

DATENBLATT / FACT SHEET



ART.-NR:	FARBTEMPERATUR:
010-017	2700K
005-227	3000K
010-018	4000K

MODUL Q 36 TT

DECKENLEUCHE, DREH- UND SCHWENKBAR/
CEILING LUMINAIRE, ROTATABLE AND TILTABLE

LED.next Deckenleuchte, stufenlos um ca. 90° schwenk- und um ca. 350° drehbar. Lichtaustritt vorwiegend (ca. 95%) direktabstrahlend, breit abstrahlend. Der Effekt der Wandaufhellung durch Sekundärlicht bleibt dabei weitgehend erhalten. Externer Nimbus Konverter erforderlich. Der Konverter kann in die abgehängte Decke bzw. in die Beton-Einbaudose integriert werden.

9 W LEDnext ≈ 50 W Halogen

LED.next ceiling luminaire, continuously tiltable up to approx. 90° and rotatable up to approx. 350°. Beam mainly direct (approx. 95%), wide beam. The wall illumination effect by means of secondary lighting is largely maintained. External Nimbus converter required. The converter can be integrated in a suspended ceiling or an in-ceiling junction box.

9 W LEDnext ≈ 50 W halogen

TECHNISCHE DATEN / TECHNICAL FACTS

Artikel:

Modul Q 36 TT

Art.-Nr.: Farbtemperatur:

010-017 2700 K
005-227 3000 K
010-018 4000 K

Beschreibung/ Ausführung:

Deckenleuchte, dreh- und schwenkbar
für Beton-Einbaudose Halox-O mit Frontteil 68x68mm

Hersteller:

Nimbus Group GmbH
Sieglesstr. 41, D-70469 Stuttgart
Tel.: +49(0)711 / 63 30 14 - 20
Fax: +49(0)711 / 63 30 14 - 14
info@nimbus-group.com
www.nimbus-group.com

Abmessungen:

122 x 122 x 60 mm

Material:

Diffusorfläche: Acrylglas
Aufhängung: Stahl
Gehäuse: Stahl (silber eloxalfarben)

Gewicht:

487 Gramm

Lichttechnik:

LED.next -Technologie integriert

Anschluss-Leistung:

9 W / 24 Volt DC

Anzahl LED's:

36 Stück

Schutzart:

IP 20

Lichtstrom:

546 lm

Abstrahlcharakteristik:

breit abstrahlend

Lichtverteilung:

95 % direktabstrahlend

RA:

80

Prüfzeichen:



Reinigungs- und Pflegehinweise:

Leuchte beim Reinigen vom Netz trennen. Keine ätzenden oder abrasiven Reinigungsmittel verwenden. Wir empfehlen, die Leuchte nur mit einem Microfasertuch o. ä. trocken zu reinigen.

Alle Angaben erfolgen ohne Gewähr für Irrtümer und Übertragungsfehler. Wir bitten um Verständnis, dass wir uns Änderungen in der Gestalt und Technik vorbehalten.

product:

Modul Q 36 TT

product-nr.: colour temperature:

010-017 2700 K
005-227 3000 K
010-018 4000 K

description/design:

ceiling luminaire, rotatable and tiltable for concrete mounting box Kaiser Halox-O with front 68x68mm

manufacturer:

Nimbus Group GmbH
Sieglesstr. 41, D-70469 Stuttgart
Tel.: +49(0)711 / 63 30 14 - 20
Fax: +49(0)711 / 63 30 14 - 14
info@nimbus-group.com
www.nimbus-group.com

dimensions:

122 x 122 x 60 mm

materials:

diffusor surface: acrylic glass
mounting: steel
housing: steel (anodised silver)

weight:

487 gram

light technology:

LED.next -technology integrated

power supply:

9 W / 24 Volt DC

number of LED's:

36 Stück

degree of protection:

IP 20

luminous flux:

546 lm

directional characteristics:

wide beam

light distribution:

95 % direct beam

CRI:

80

certificates:

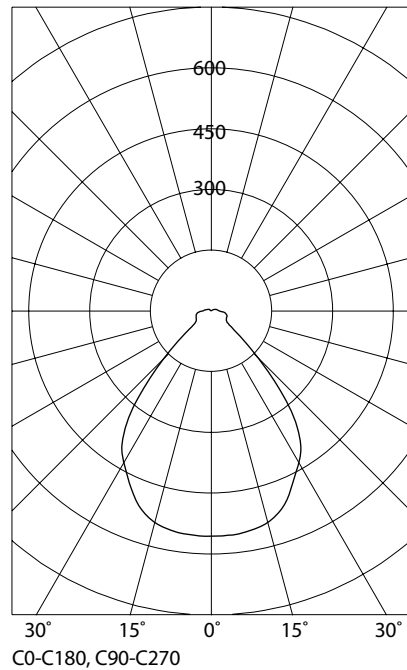


cleaning and care:

switch of luminaire while cleaning. Do not use any acidly or abrasive cleanser. We recommend to clean the luminaire only with a microfibre towel.

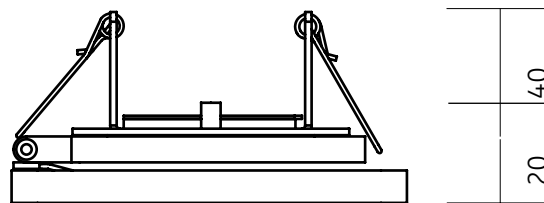
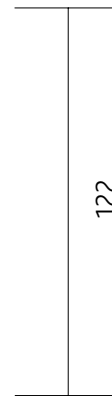
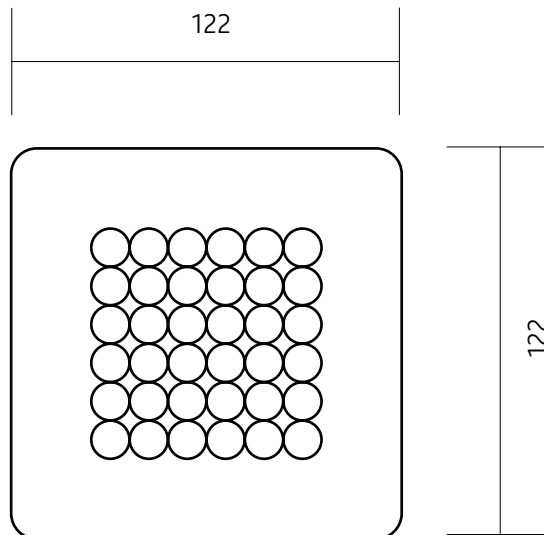
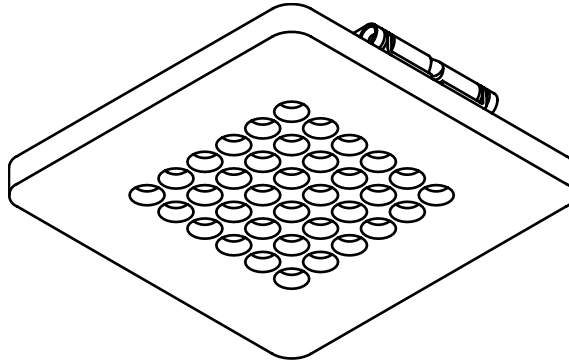
The information may be subject to errors in content or transmission errors; we do not accept responsibility for any such errors. We reserve the right to make changes to design and technology and apologise for any inconvenience this may cause.

LICHTVERTEILUNGSKURVE UND ABSTRAHLCHARAKTERISTIK / LIGHT DISTRIBUTION CURVE AND DIRECTIONAL CHARACTERISTIC



Lichtberechnungsdaten (EULUMDAT) unter www.nimbus-group.com

ISOMETRIE UND MASSE / SIZES



MODUL Q 36 TT LED.next
 DECKENLEUCHTE, DREH- UND SCHWENKBAR /
 CEILING LUMINAIRE, ROTATABLE AND TILTABLE

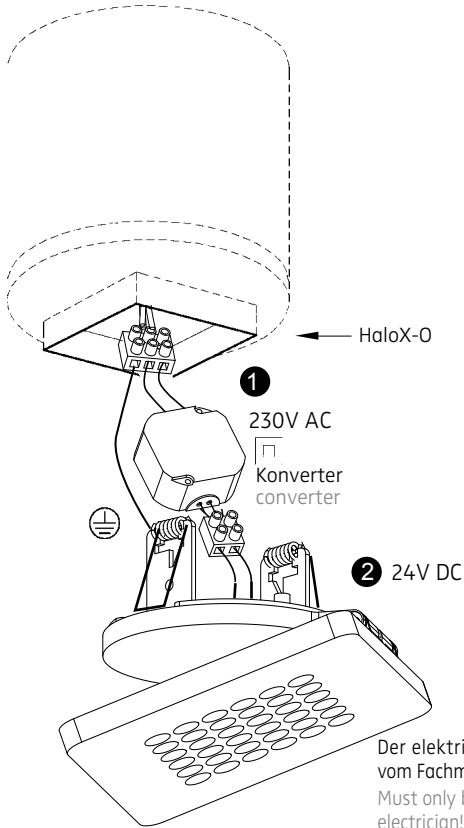
nimbus^x

005-227 . 010-017 . 010-018

Montage in Einbaugehäuse für Beton: HaloX-O mit quadratischem Frontteil, Öffnung □68x68mm (Fa. Kaiser)
 Installation in recessing box for concrete: HaloX-O with square front cover, opening □68x68mm (Kaiser)

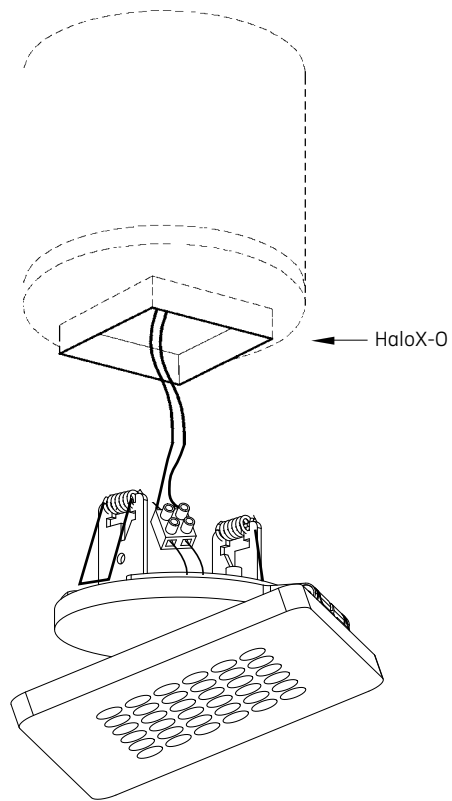
Anschluss mit 230V AC
 connection with 230V AC

230V

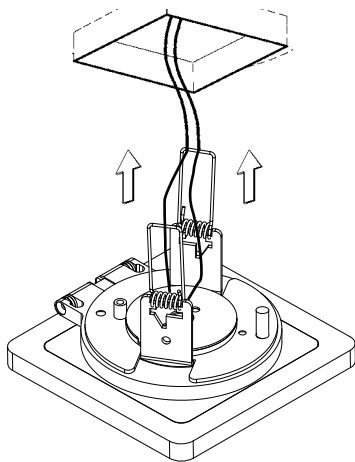


Anschluss mit 24V DC
 connection with 24V DC

24V

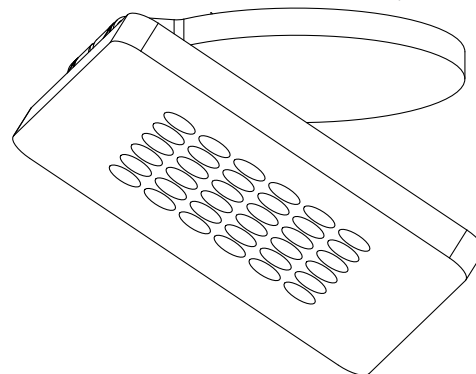


1 2



5 6

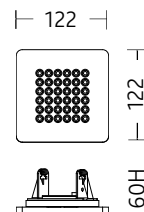
Drehbar bis 350°
 totatable up to 350°



005-227 . 010-017 . 010-018

24V DC, Konstantspannung
 24V DC, constant voltage

Bestückung
 LEDnext 9 W
 lamp type
 LEDnext 9 W



Schutzart IP 20
 protection degree IP 20