

**MODUL Q 36 TT LED.next**  
 DECKENLEUCHTE, DREH- UND SCHWENKBAR /  
 CEILING LUMINAIRE, ROTATABLE AND TILTABLE

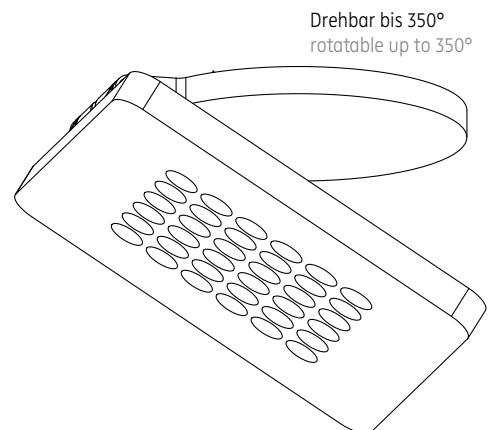
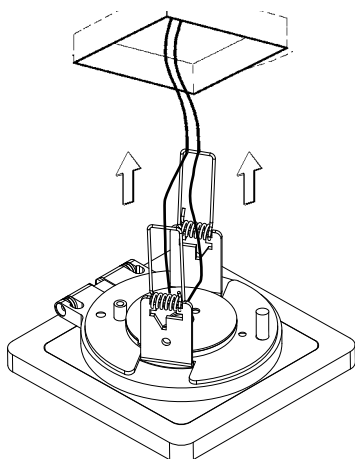
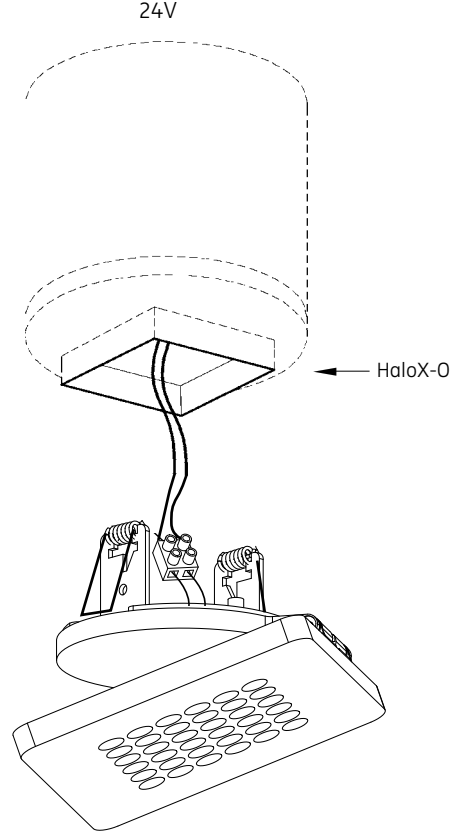
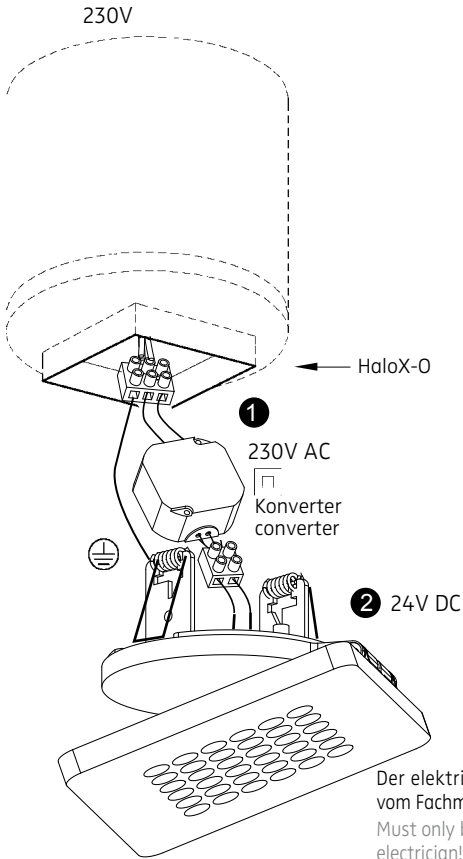
**nimbus<sup>x</sup>**

005-222 . 005-223 . 005-226 . 005-227 . 010-008 . 010-009  
 010-011 . 010-012 . 010-015 . 010-016 . 010-017 . 010-018

Montage in Einbaugehäuse für Beton: HaloX-O mit quadratischem Frontteil, Öffnung 68x68mm (Fa. Kaiser)  
 Installation in recessing box for concrete: HaloX-O with square front cover, opening 68x68mm (Kaiser)

Anschluss mit 230V AC  
 connection with 230V AC

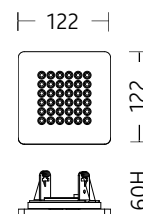
Anschluss mit 24V DC  
 connection with 24V DC



005-222 . 005-223 . 005-226 . 005-227 . 010-008 . 010-009  
 010-011 . 010-012 . 010-015 . 010-016 . 010-017 . 010-018

24V DC, Konstanspannung  
 24V DC, constant voltage

Bestückung  
 LEDnext 9 W  
 lamp type  
 LEDnext 9 W



Schutzart IP 20  
 protection degree IP 20