

DATENBLATT / FACT SHEET



Ausführung und Artikelnummer / version and product number

2700 K	3000 K	4000 K	Dreh- und Schwenkeinheit: rotatable and tiltable unit:
009-996	004-870	009-997	weiß lackiert white varnished
010-013	005-225	010-014	silber lackiert silver varnished

MODUL Q 36 TT

DECKENLEUCHE, DREH- UND SCHWENKBAR / CEILING LUMINAIRE, ROTATABLE AND TILTABLE

LED-Deckenleuchte für Hohlraumeinbau in abgehängte Decken, stufenlos um ca. 90° schwenk- und um ca. 350° drehbar, Lichtaustritt ca. 95 % direktstrahlend, breit abstrahlend, der Effekt der Wandaufhellung durch Sekundärlicht bleibt beim Drehen und Schwenken des Leuchtenkopfes weitgehend erhalten, Dreh- und Schwenkeinheit lackiert, Farbausführung siehe Matrix oben, Ausführung für 24 V DC, externer Nimbus-Konverter erforderlich, der Konverter kann in die abgehängte Decke integriert werden.

LED ceiling luminaire for cavity mounting in a suspended ceiling, continuously tiltable up to approx. 90° and rotatable up to approx. 350°, light distribution approx. 95 % direct beam, wide beam, the effect of wall illumination by secondary light is largely maintained also when the luminaire head is rotated and tilted, base with rotary unit varnished, colour see matrix above, version for 24 V DC, external Nimbus converter required, this converter can be integrated in the suspended ceiling.

TECHNISCHE DATEN / TECHNICAL FACTS

Artikel:

MODUL Q 36 TT

Art.-Nr. und Farbtemperatur:

siehe Matrix auf Seite 1

Beschreibung/Ausführung:

Deckenleuchte für Hohlraumeinbau,
dreh- und schwenkbar

Hersteller:

Nimbus Group GmbH
Sieglesstr. 41, 70469 Stuttgart / Germany
Tel.: +49(0)711 / 63 30 14 - 0
Fax: +49(0)711 / 63 30 14 - 14
info@nimbus-group.com
www.nimbus-group.com

Abmessungen:

122 x 122 x 24 mm (plus 36 mm für Hohlraumklammern)

Material:

Diffusorfläche: Acrylglas
Gehäuse und Aufhängung: lackierter Stahl

Gewicht:

ca. 490 g

Anschluss-Leistung:

24 Volt DC Konstantspannung
2700 K 7,1 W / Energieeffizienzklasse A++
3000 K 6,8 W / Energieeffizienzklasse A++
4000 K 6,5 W / Energieeffizienzklasse A++

Anzahl LED:

36 Stück

Schutzart:

IP 20

Lichtstrom:

750 lm

Abstrahlcharakteristik:

breit abstrahlend

Lichtverteilung:

95 % direktstrahlend

RA:

> 90

Prüfzeichen:



Reinigungs- und Pflegehinweise:

Leuchte vor dem Reinigen vom Netz trennen. Keine ätzenden oder abrasiven Reinigungsmittel verwenden. Wir empfehlen, die Leuchte mit einem Microfasertuch o. ä. trocken zu reinigen.

Alle Angaben erfolgen ohne Gewähr für Irrtümer und Übertragungsfehler. Wir bitten um Verständnis, dass wir uns Änderungen in der Gestalt und Technik vorbehalten.

product:

MODUL Q 36 TT

product no. and colour temperature:

see matrix on page 1

description/design:

ceiling luminaire for cavity mounting,
rotatable and tiltable

manufacturer:

Nimbus Group GmbH
Sieglesstr. 41, 70469 Stuttgart / Germany
Tel.: +49(0)711 / 63 30 14 - 0
Fax: +49(0)711 / 63 30 14 - 14
info@nimbus-group.com
www.nimbus-group.com

dimensions:

122 x 122 x 24 mm (plus 36 mm for cavity clamps)

materials:

diffuser surface: acrylic glass
housing and mounting: varnished steel

weight:

approx. 490 grams

power supply:

24 volts DC constant voltage
2700 K 7,1 W / energy efficiency class A++
3000 K 6,8 W / energy efficiency class A++
4000 K 6,5 W / energy efficiency class A++

number of LED:

36 pcs

degree of protection:

IP 20

luminous flux:

750 lm

directional characteristics:

wide beam

light distribution:

95 % direct beam

CRI:

> 90

certificates:

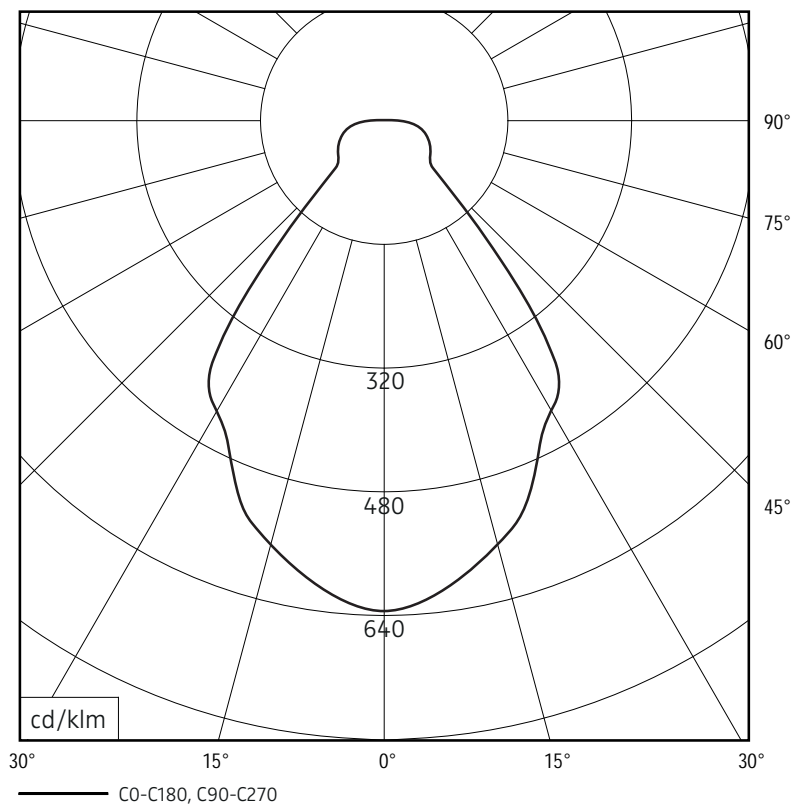


cleaning and care:

Switch off luminaire before cleaning. Do not use any corrosive or abrasive cleanser. We recommend to clean the luminaire with a dry microfibre towel only.

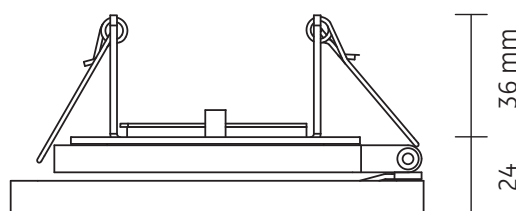
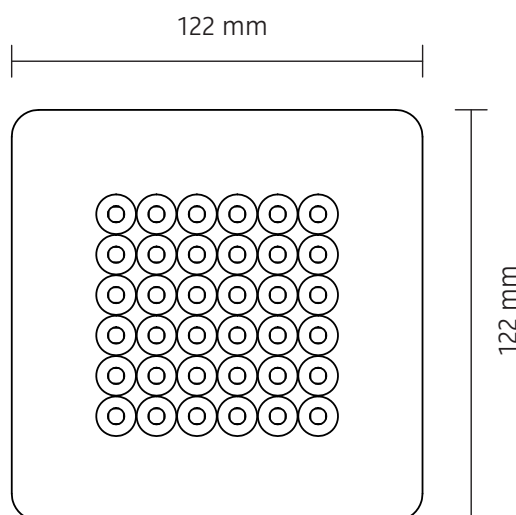
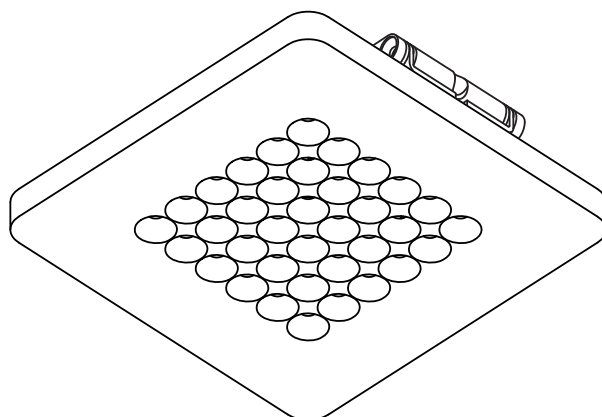
The information may be subject to errors in content or transmission; we do not accept responsibility for any such errors. We reserve the right to make changes to design and technology and apologise for any inconvenience this may cause.

LICHTVERTEILUNGSKURVE UND ABSTRAHLCHARAKTERISTIK LIGHT DISTRIBUTION CURVE AND DIRECTIONAL CHARACTERISTICS



Lichtberechnungsdaten (EULUMDAT) unter www.nimbus-group.com

ISOMETRIE UND ABMESSUNGEN / SIZES



MODUL Q 36 TT

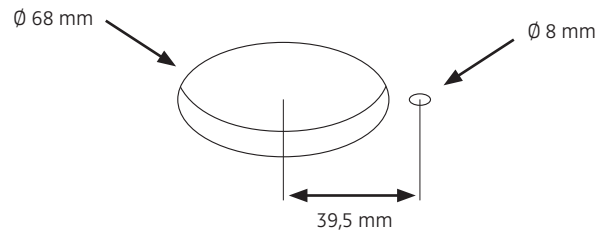
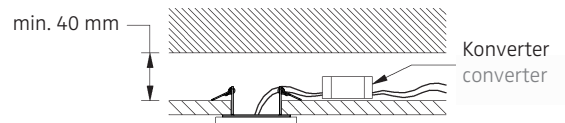
Deckenleuchte, dreh- und schwenkbar / ceiling luminaire, rotatable and tiltable

nimbus^x

MONTAGE / MOUNTING

009-996 . 004-870 . 009-997 | 010-013 . 005-225 . 010-014

Hohlraumeinbau in abgehängter Decke
cavity mounting in a suspended ceiling



Montage und Betrieb nur in Innenräumen!
Mounting and use of luminaire only indoors!

1

2

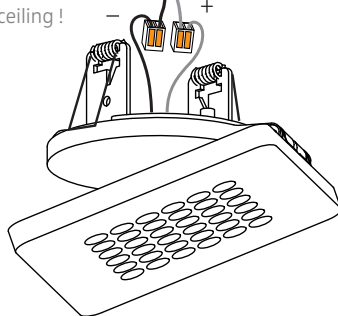
Anschluss mit 230 V ~
connection to 230 V AC



230 V ~

Eventuell vorhandenen Schutzleiter isolieren und in abgehängter Decke unterbringen!
Insulate possible PE-wire and place it inside of the suspended ceiling!

Zubehör:
Konverter
accessory:
converter



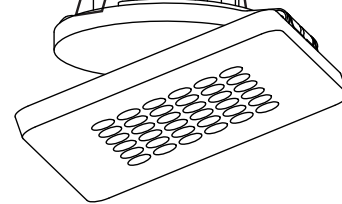
Anschluss an 24 V DC
connection to 24 V DC



24 V DC

ACHTUNG:
Polarität
beachten!
CAUTION:
Ensure correct
polarity!

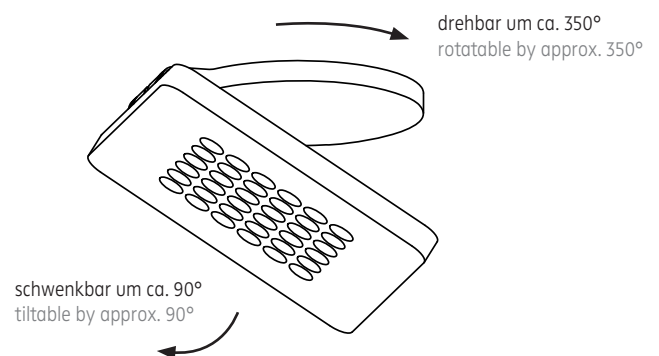
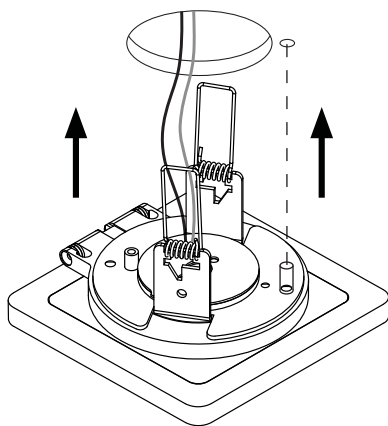
weiss = Plus
schwarz = Minus
white = plus
black = minus



Der elektrische Anschluß darf nur vom Fachmann ausgeführt werden!
Must be installed by a qualified electrician only!

3

4



5

6

MODUL Q 36 TT

24 V DC Konstantspannung / 24 V DC constant voltage

Leistungsdaten siehe Typenschild!
Performance data see rating label!

Schutzart IP 20
protection degree IP 20

