

MODUL Q 36 TT

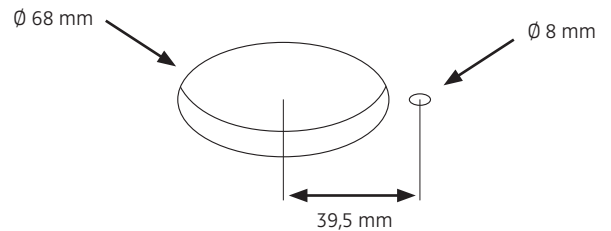
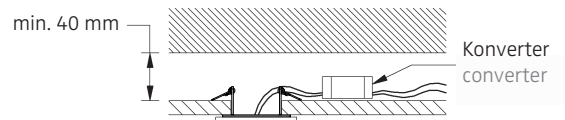
Deckenleuchte, dreh- und schwenkbar / ceiling luminaire, rotatable and tiltable

nimbus^x

MONTAGE / MOUNTING

009-996 . 004-870 . 009-997 | 010-013 . 005-225 . 010-014

Hohlraumeinbau in abgehängter Decke
cavity mounting in a suspended ceiling



Montage und Betrieb nur in Innenräumen!
Mounting and use of luminaire only indoors!

1

2

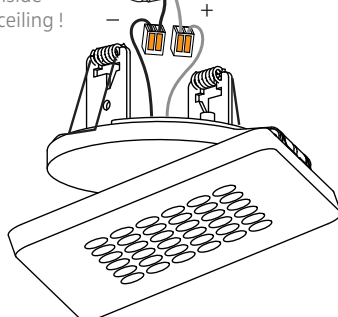
Anschluss mit 230 V ~
connection to 230 V AC



230 V ~

Eventuell vorhandenen Schutzleiter isolieren und in abgehängter Decke unterbringen!
Insulate possible PE-wire and place it inside of the suspended ceiling!

Zubehör:
Konverter
accessory:
converter



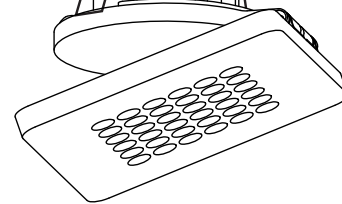
Anschluss an 24 V DC
connection to 24 V DC



24 V DC

ACHTUNG:
Polarität
beachten!
CAUTION:
Ensure correct
polarity!

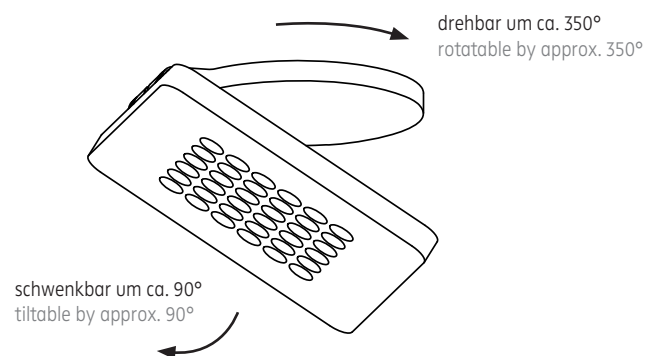
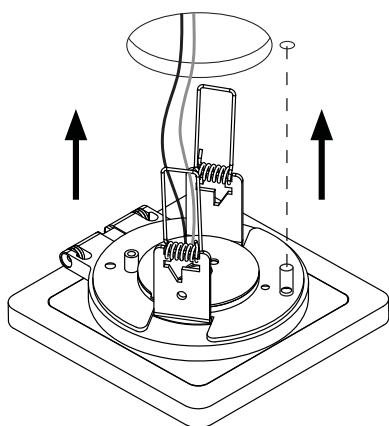
weiss = Plus
schwarz = Minus
white = plus
black = minus



Der elektrische Anschluß darf nur vom Fachmann ausgeführt werden!
Must be installed by a qualified electrician only!

3

4



5

6

MODUL Q 36 TT

24 V DC Konstantspannung / 24 V DC constant voltage

Leistungsdaten siehe Typenschild!
Performance data see rating label!

Schutzart IP 20
protection degree IP 20

