

DATENBLATT / FACT SHEET



Ausführung und Artikelnummer / version and product number

2700 K	3000 K	4000 K	Aufbaugehäuse surface-mounted housing
010-033	005-694	010-034	weiß lackiert white varnished
010-031	005-693	010-032	silber lackiert silver varnished

MODUL Q 36 TT AUFBAU

DECKENLEUCHE MIT AUFBAUGEHÄUSE UND KONVERTER, DREH- UND SCHWENKBAR

CEILING LUMINAIRE WITH SURFACE-MOUNTED HOUSING AND CONVERTER, ROTATABLE AND TILTABLE

LED-Deckenleuchte mit Aufbaugehäuse aus Metall, stufenlos um ca. 90° schwenk- und um ca. 350° drehbar, Lichtaustritt ca. 95 % direktstrahlend, breit abstrahlend, der Effekt der Wandaufhellung durch Sekundärlicht bleibt beim Drehen und Schwenken des Leuchtenkopfes weitgehend erhalten, Aufbaugehäuse mit Dreh- und Schwenkeinheit lackiert, Farbausführung siehe Matrix oben, Ausführung mit integriertem Konverter zum Anschluss an 230 V-Deckenauslass

LED ceiling luminaire with surface-mounted housing made of metal, continuously tiltable up to approx. 90° and rotatable up to approx. 350°, light distribution approx. 95 % direct beam, wide beam, the effect of wall illumination by secondary light is largely maintained also when the luminaire head is rotated and tilted, surface-mounted housing with base and rotary unit varnished, colour see matrix above, version with integrated converter for connection to 230 V ceiling outlet.

TECHNISCHE DATEN / TECHNICAL FACTS

Artikel:

MODUL Q 36 TT AUFBAU

Art.-Nr. und Farbtemperatur:

siehe Matrix auf Seite 1

Beschreibung/Ausführung:

Deckenleuchte mit Aufbaugehäuse und Konverter, dreh- und schwenkbar

Hersteller:

Nimbus Group GmbH
Sieglesstr. 41, 70469 Stuttgart / Germany
Tel.: +49(0)711 / 63 30 14 - 0
Fax: +49(0)711 / 63 30 14 - 14
info@nimbus-group.com
www.nimbus-group.com

Abmessungen:

122 x 122 x 58 mm

Material:

Diffusorfläche: Acrylglas
Gehäuse und Aufhängung: lackierter Stahl

Gewicht:

ca. 670 g

Anschluss-Leistung:

230 V ~ / 50 Hz
2700 K 8,7 W / Energieeffizienzklasse A+
3000 K 8,3 W / Energieeffizienzklasse A+
4000 K 7,9 W / Energieeffizienzklasse A++

Anzahl LED:

36 Stück

Schutzart:

IP 20

Lichtstrom:

750 lm

Abstrahlcharakteristik:

breit abstrahlend

Lichtverteilung:

95 % direktstrahlend

RA:

> 90

Prüfzeichen:



Reinigungs- und Pflegehinweise:

Leuchte vor dem Reinigen vom Netz trennen. Keine ätzenden oder abrasiven Reinigungsmittel verwenden. Wir empfehlen, die Leuchte mit einem Microfasertuch o. ä. trocken zu reinigen.

Alle Angaben erfolgen ohne Gewähr für Irrtümer und Übertragungsfehler. Wir bitten um Verständnis, dass wir uns Änderungen in der Gestalt und Technik vorbehalten.

product:

MODUL Q 36 TT AUFBAU

product no. and colour temperature:

see matrix on page 1

description/design:

ceiling luminaire with surface-mounted housing and converter, rotatable and tiltable

manufacturer:

Nimbus Group GmbH
Sieglesstr. 41, 70469 Stuttgart / Germany
Tel.: +49(0)711 / 63 30 14 - 0
Fax: +49(0)711 / 63 30 14 - 14
info@nimbus-group.com
www.nimbus-group.com

dimensions:

122 x 122 x 58 mm

materials:

diffuser surface: acrylic glass
housing and mounting: varnished steel

weight:

approx. 670 grams

power supply:

230 volts AC / 50 Hz
2700 K 8,7 W / energy efficiency class A+
3000 K 8,3 W / energy efficiency class A+
4000 K 7,9 W / energy efficiency class A++

number of LED:

36 pcs

degree of protection:

IP 20

luminous flux:

750 lm

directional characteristics:

wide beam

light distribution:

95 % direct beam

CRI:

> 90

certificates:

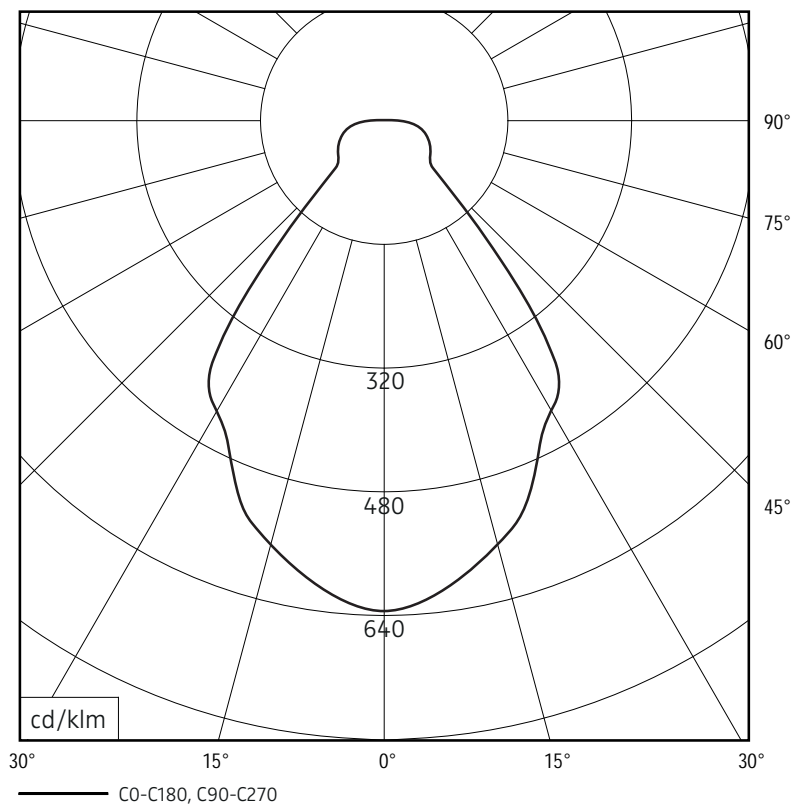


cleaning and care:

Switch off luminaire before cleaning. Do not use any corrosive or abrasive cleanser. We recommend to clean the luminaire with a dry microfibre towel only.

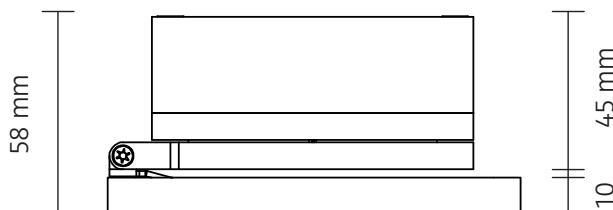
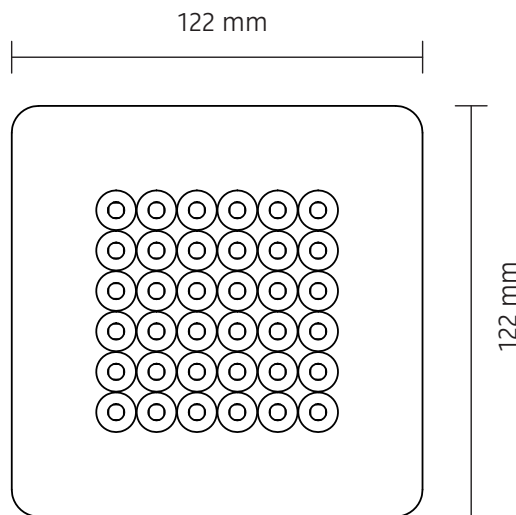
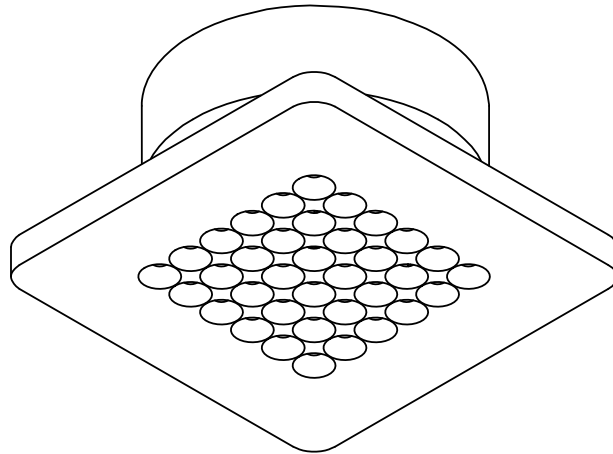
The information may be subject to errors in content or transmission; we do not accept responsibility for any such errors. We reserve the right to make changes to design and technology and apologise for any inconvenience this may cause.

LICHTVERTEILUNGSKURVE UND ABSTRAHLCHARAKTERISTIK LIGHT DISTRIBUTION CURVE AND DIRECTIONAL CHARACTERISTICS



Lichtberechnungsdaten (EULUMDAT) unter www.nimbus-group.com

ISOMETRIE UND ABMESSUNGEN / SIZES



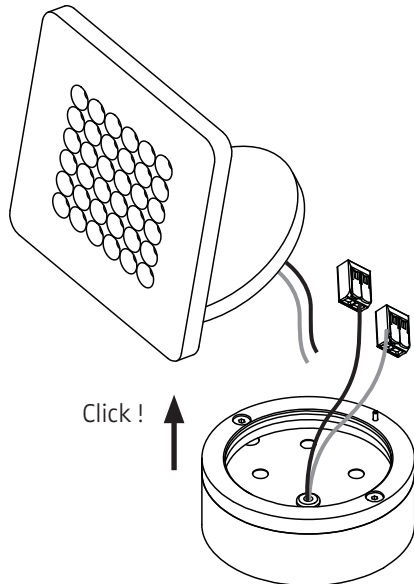
MODUL Q 36 TT AUFBAU

Deckenleuchte, dreh- und schwenkbar / ceiling luminaire, rotatable and tiltable

nimbus^x

MONTAGE / MOUNTING

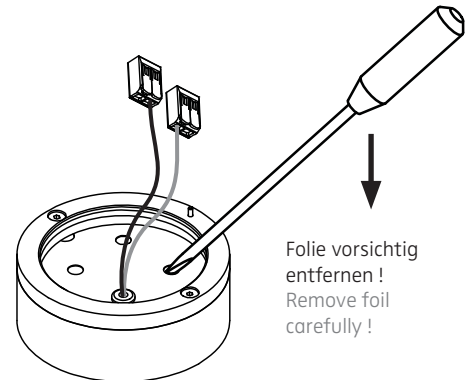
010-031 . 005-693 . 010-032 | 010-033 . 005-694 . 010-034



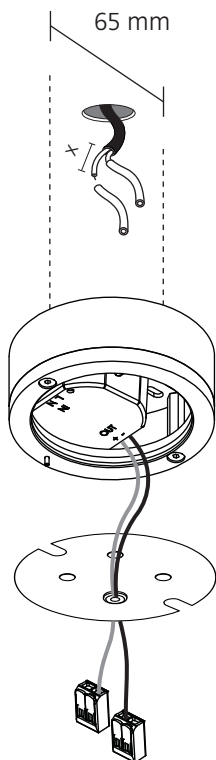
1



Der elektrische Anschluß darf nur vom Fachmann ausgeführt werden!
Must be installed by a qualified electrician only!



2

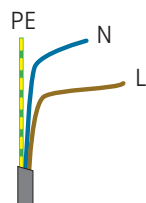


Deckenauslass stromlos schalten!

Die mitgelieferten Silikonschläuche auf die Länge X kürzen und jeweils einen über die Einzeladern N und L schieben. Dadurch wird eine Verdrahtung gemäß Schutzklasse II sichergestellt. Eventuell vorhandenen Schutzleiter isolieren und im Aufbaugeschütz unterbringen!

Disconnect ceiling outlet from mains!

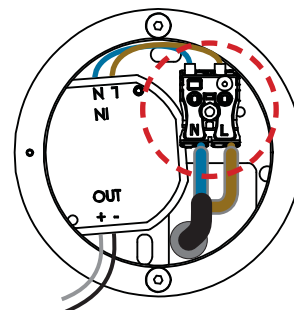
Shorten the silicone sleeves supplied to a length of X and place one over the individual wires marked N and L. This ensures protection class II. Insulate possible PE-wire and place it inside the surface-mounted housing!



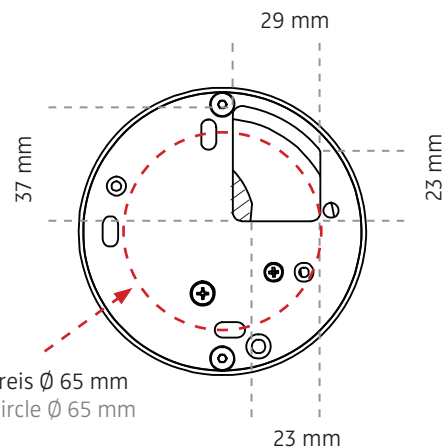
PE = grün-gelb / green-yellow
N = blau / blue
L = braun / brown

3

Anschluss an 230 V ~
connection to 230 V AC

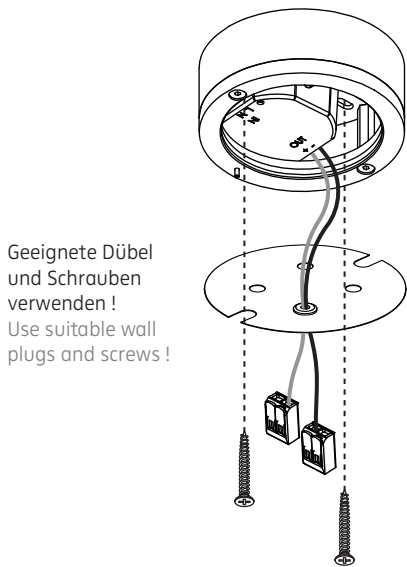


Kableinlass nicht mittig!
Cable insert is not central!



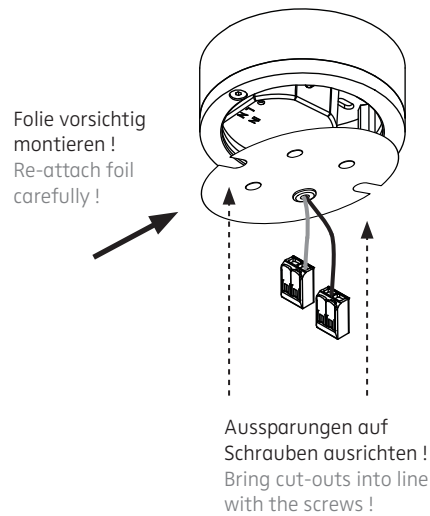
Bohrlochkreis \varnothing 65 mm
drill hole circle \varnothing 65 mm

4



Geeignete Dübel und Schrauben verwenden!
Use suitable wall plugs and screws!

5

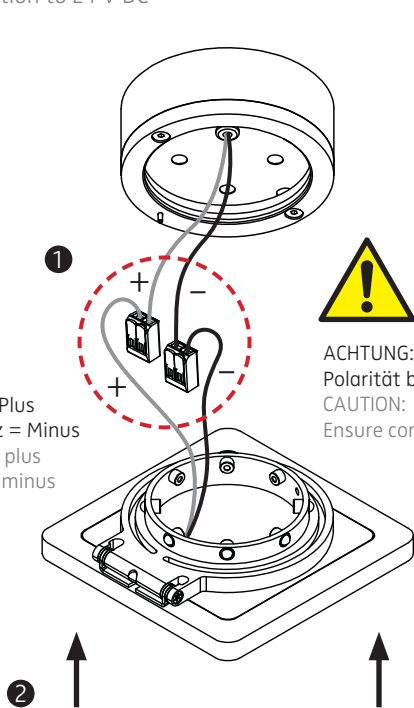


Folie vorsichtig montieren!
Re-attach foil carefully!

Aussparungen auf Schrauben ausrichten!
Bring cut-outs into line with the screws!

6

Anschluss 24 V DC
connection to 24 V DC



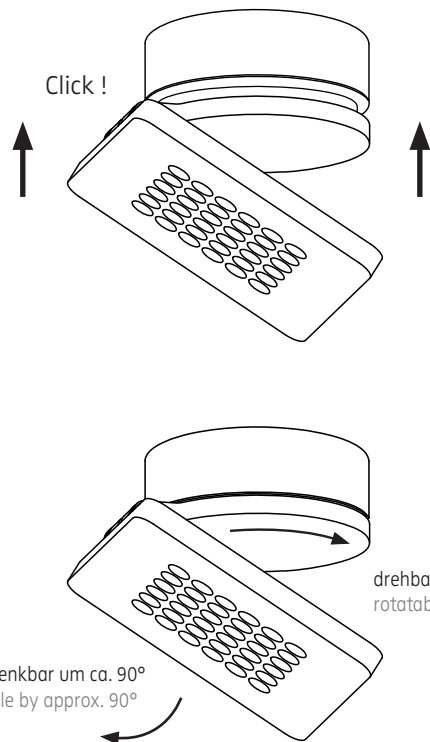
weiss = Plus
schwarz = Minus
white = plus
black = minus



ACHTUNG:
Polarität beachten!
CAUTION:
Ensure correct polarity!

2

7



Click!

drehbar um ca. 350°
rotatable by approx. 350°

schwenkbar um ca. 90°
tiltable by approx. 90°

8

MODUL Q 36 TT AUFBAU

010-031 . 005-693 . 010-032 | 010-033 . 005-694 . 010-034

230 V ~ / 50 Hz Leuchtmittel kann nicht gewechselt werden!
230 V AC / 50 Hz The luminaire contains no replaceable light source!

Exakte Leistungsdaten siehe Typenschild!
Exact performance data see rating label!

Schutzart IP 20
protection degree IP 20

