

# MODUL Q 36 SERIE

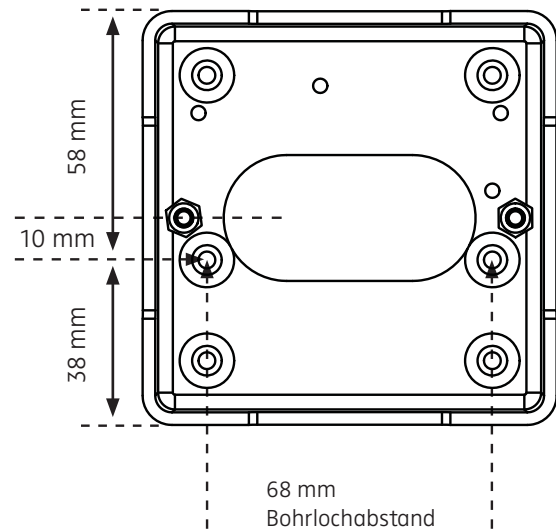
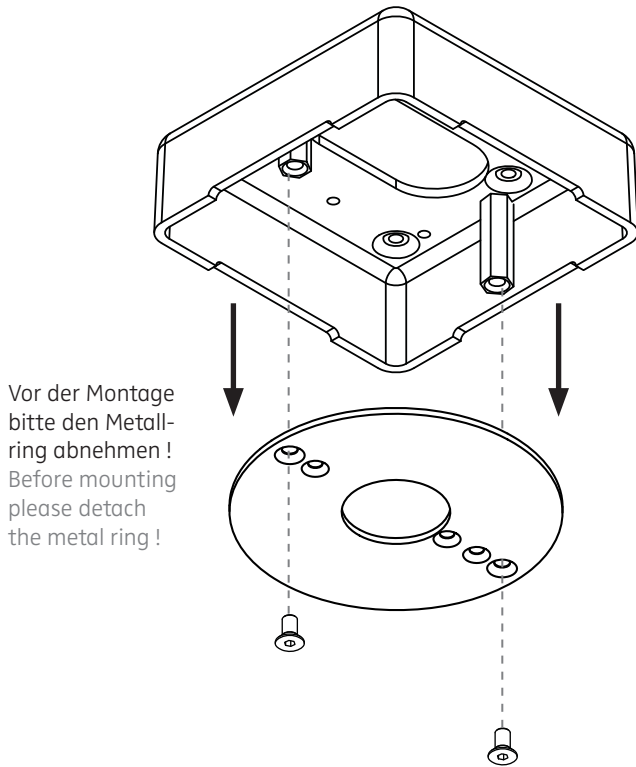
Aufbaugeschäse ohne Konverter / surface-mounted housing without converter

nimbus<sup>x</sup>

## MONTAGE / MOUNTING

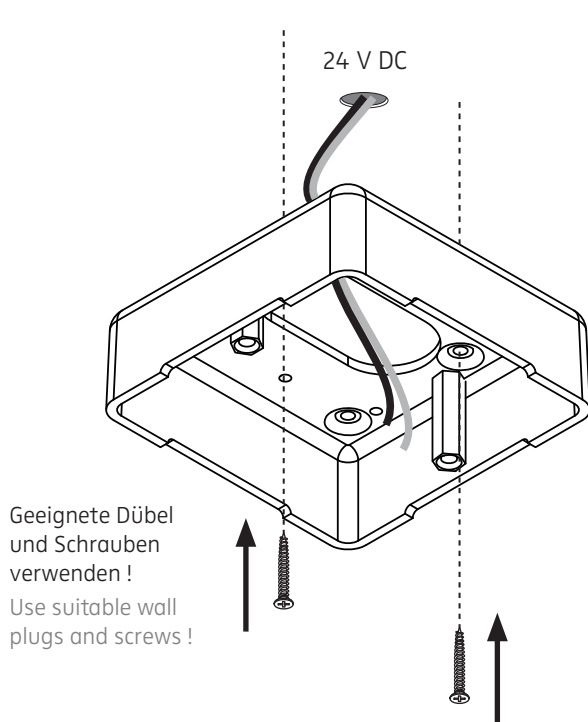
551-233

zum Anschluss an vorhandenen 24 V Deckenauslass,  
externer Konverter oder bauseitiges 24 V DC Stromnetz erforderlich  
for connection to existing 24 V DC ceiling outlet,  
external converter or on-site power supply system 24 V DC required

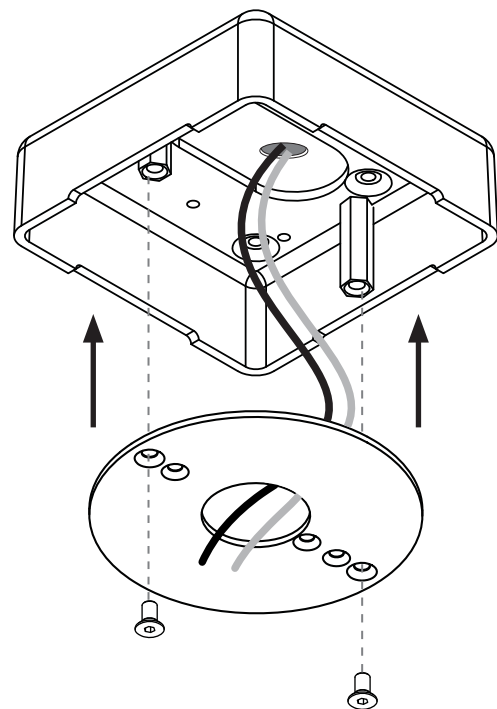


Montage und Betrieb nur in Innenräumen!  
Mounting and use of luminaire only indoors!

2

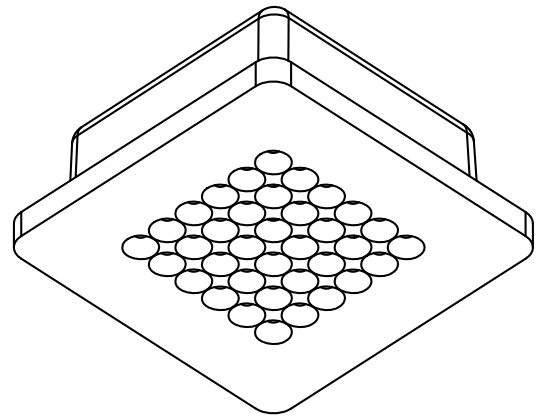
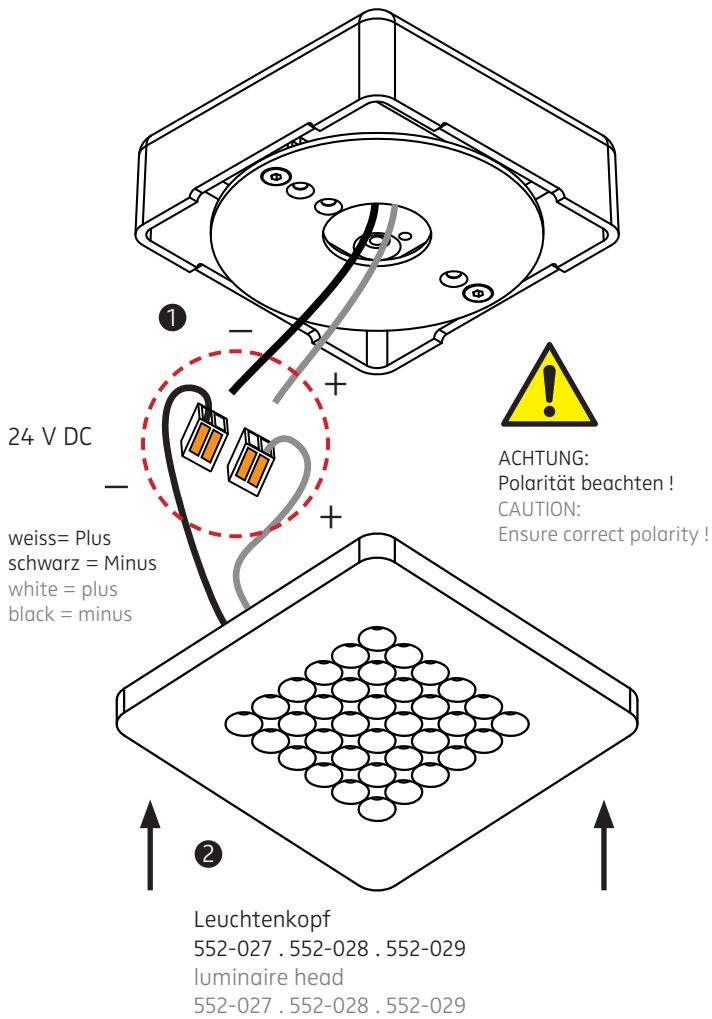


Anzugsmoment so wählen, dass keine  
Verformung des Aufbaugeschäses eintritt!  
Choose tightening torque carefully in order  
that the housing will not be deformed!



Nach erfolgter Montage werden die 24 V-Kabel durch den  
Ring geführt und dieser wieder an das Geschäse montiert.  
After fixing duct the 24 V supply cables through the metal  
ring and re-attach it to the housing.

Anschluss Leuchtenkopf an 24 V DC  
 connection luminaire head to 24 V DC



5

6

**ABMESSUNGEN / SIZES**

**MODUL Q 36**

Aufbaugehäuse ohne Konverter  
 surface-mounted housing without converter

