

DATENBLATT / FACT SHEET



ART.-NR:	FARBTEMPERATUR:
554-476	2700 K
554-477	3000 K
554-478	4000 K

MODUL R 36

DECKENLEUCHTE / CEILING LUMINAIRE

Extrem flache, nur 10 mm hohe LED-Deckenleuchte, Lichtaustritt ca. 95 % direktstrahlend, breit abstrahlend, zusätzliche Deckenaufhellung sowie sehr gleichmäßige, nahezu raumhohe Wandaufhellung durch Sekundärlicht, flexibler Einsatz durch Magnetbefestigung, Ausführung für 24 V DC.

Konverter und Montageset oder Aufbaugehäuse mit Betriebstechnik bitte entsprechend der individuellen Montagesituation wählen und gesondert bestellen, auch ohne Befestigungsmaterial findet der Leuchtenkopf an magnetischen Metallflächen Halt (z.B. Kabeltrassen in Gebäuden).

Ultra-flat LED ceiling luminaire with 10 mm thickness only, approx. 95 % direct beam, wide beam, additional ceiling lighting and very even, almost floor-to-ceiling illumination of walls by secondary light, flexible application by means of various mounting options with magnetic attachment, version for 24 V DC.

Please order converter and mounting set or surface-mounted housing with operating devices separately according to your individual mounting situation, besides the luminaire head adapts to any magnetic metal surface (e.g. cable trays in buildings) without installation accessories.

TECHNISCHE DATEN / TECHNICAL FACTS

Artikel:

MODUL R 36

Art.-Nr.: Farbtemperatur:

554-476 2700 K

554-477 3000 K

554-478 4000 K

Beschreibung/Ausführung:

Deckenleuchte mit Magnetbefestigung

Hersteller:

Nimbus Group GmbH
 Sieglestraße 41, 70469 Stuttgart / Germany
 Tel.: +49(0)711 / 63 30 14 - 0
 Fax: +49(0)711 / 63 30 14 - 14
 info@nimbus-group.com
 www.nimbus-group.com

Abmessungen:

Ø 135 x 10 mm

Material:

Diffusorfläche: Acrylglas
 Befestigung durch Magnete

Gewicht:

ca. 260 g

Anschluss-Leistung:

24 Volt DC Konstantspannung
 2700 K 7,1 W / Energieeffizienzklasse A++
 3000 K 6,8 W / Energieeffizienzklasse A++
 4000 K 6,5 W / Energieeffizienzklasse A++

Anzahl LED:

36 Stück

Schutzart:

IP 20

Lichtstrom:

750 lm

Abstrahlcharakteristik:

breit abstrahlend

Lichtverteilung:

95 % direktstrahlend

RA:

> 90

Prüfzeichen:



Reinigungs- und Pflegehinweise:

Leuchte vor dem Reinigen vom Netz trennen. Keine ätzenden oder abrasiven Reinigungsmittel verwenden. Wir empfehlen, die Leuchte mit einem Microfasertuch o. ä. trocken zu reinigen.

Alle Angaben erfolgen ohne Gewähr für Irrtümer und Übertragungsfehler. Wir bitten um Verständnis, dass wir uns Änderungen in der Gestalt und Technik vorbehalten.

product:

MODUL R 36

product no. colour temperature:

554-476 2700 K

554-477 3000 K

554-478 4000 K

description/design:

ceiling luminaire with magnetic attachment

manufacturer:

Nimbus Group GmbH
 Sieglestraße 41, 70469 Stuttgart / Germany
 Tel.: +49(0)711 / 63 30 14 - 0
 Fax: +49(0)711 / 63 30 14 - 14
 info@nimbus-group.com
 www.nimbus-group.com

dimensions:

Ø 135 x 10 mm

materials:

diffuser surface: acrylic glass
 attachment by means of magnets

weight:

approx. 260 grams

power supply:

24 volts DC constant voltage
 2700 K 7,1 W / energy efficiency class A++
 3000 K 6,8 W / energy efficiency class A++
 4000 K 6,5 W / energy efficiency class A++

number of LED:

36 pcs

degree of protection:

IP 20

luminous flux:

750 lm

directional characteristics:

wide beam

light distribution:

95 % direct beam

CRI:

> 90

certificates:

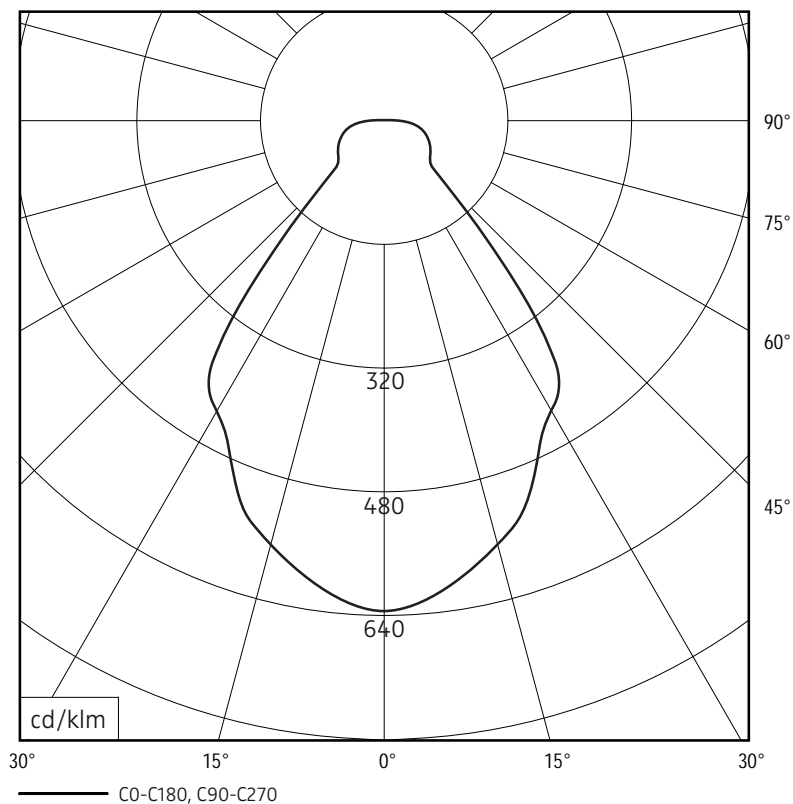


cleaning and care:

Switch off luminaire before cleaning. Do not use any corrosive or abrasive cleanser. We recommend to clean the luminaire with a dry microfibre towel only.

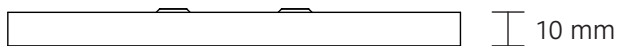
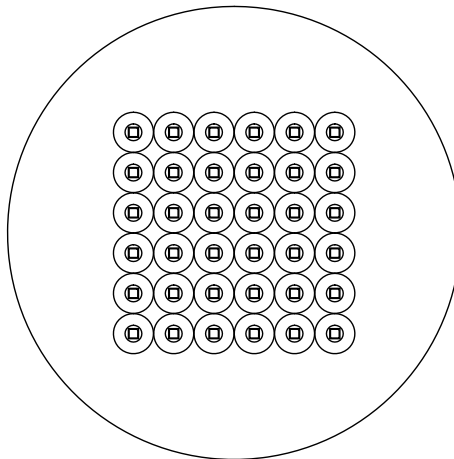
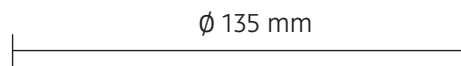
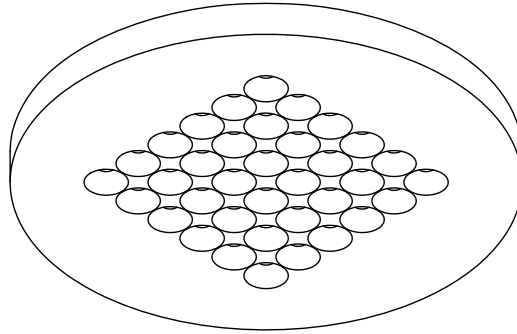
The information may be subject to errors in content or transmission; we do not accept responsibility for any such errors. We reserve the right to make changes to design and technology and apologise for any inconvenience this may cause.

LICHTVERTEILUNGSKURVE UND ABSTRAHLCHARAKTERISTIK LIGHT DISTRIBUTION CURVE AND DIRECTIONAL CHARACTERISTICS

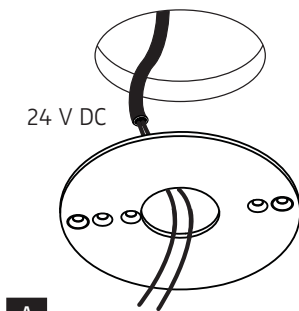


Lichtberechnungsdaten (EULUMDAT) unter www.nimbus-group.com

ISOMETRIE UND ABMESSUNGEN / SIZES



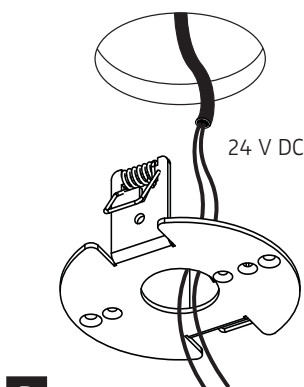
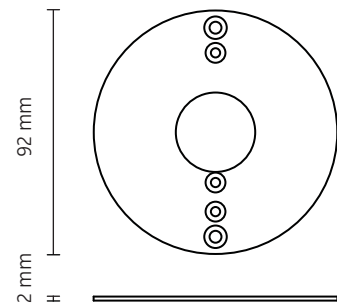
MONTAGEZUBEHÖR / MOUNTING ACCESSORIES



A

002-383
Deckenbefestigungsring
ceiling mounting ring

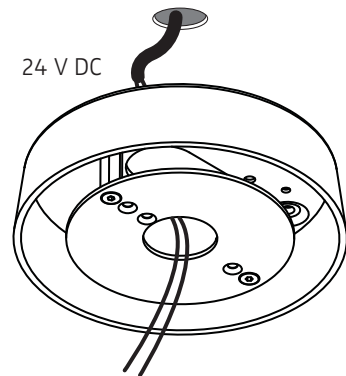
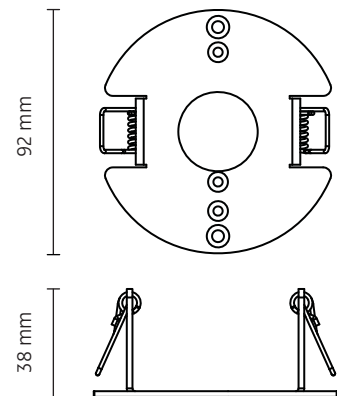
für Direktmontage in abgehängte Decke,
externer Konverter erforderlich
direct mounting in a suspended ceiling,
external converter required



B

006-610
Hohlraumbefestigungsring
bracket for cavity mounting

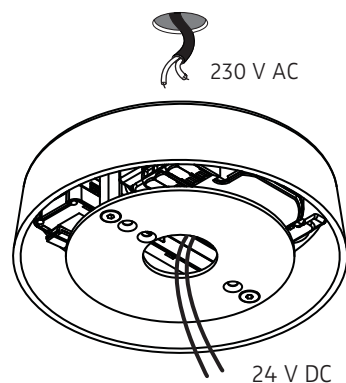
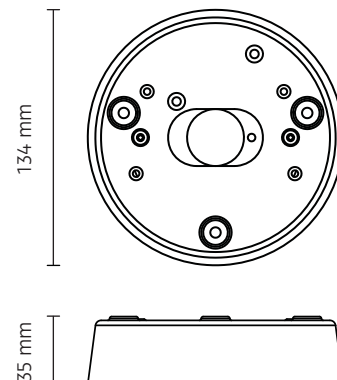
für Hohlraumeinbau in abgehängte Decke
oder Halox-O Betongerätgedosen,
externer Konverter erforderlich
for cavity mounting in suspended ceiling
or Halox-O concrete installation housing,
external converter required



C

551-319
Aufbaugehäuse ohne Konverter
surface-mounted housing without converter

zum Anschluss an vorhandenen 24 V Decken-
auslass, externer Konverter erforderlich
for connection to existing 24 V DC ceiling
outlet, external converter required



D

Aufbaugehäuse mit integrierter Betriebstechnik
surface-mounted housing with integrated
operating devices

551-318: einfach schaltbar / switchable
551-321: dimmbar 1-10 V / dimmable 1-10 V
551-320: mit Light Control / with Light Control
551-322: mit Wireless IQ / with wireless IQ
551-323: notlichtfähig / for emergency lighting

