

DATENBLATT / FACT SHEET



ART.-NR:	FARBTEMPERATUR:
010-331	2700K
006-991	3000K
010-333	4000K

MODUL R 36 TT

DECKENLEUCHTE, DREH- UND SCHWENKBAR/
CEILING LUMINAIRE, ROTATABLE AND TILTABLE

LED.next Deckenleuchte, stufenlos um ca. 90° schwenk- und um ca. 350° drehbar. Lichtaustritt vorwiegend (ca. 95 %) direktstrahlend, breit abstrahlend. Mit weiß lackierter Dreh- und Schwenkeinheit. Der Effekt der Wandaufhellung durch Sekundärlicht bleibt dabei weitgehend erhalten. Externer Nimbus-Konverter erforderlich. Der Konverter kann in die abgehängte Decke bzw. in die Beton-Einbaudose integriert werden.

9 W LEDnext ≈ 50 W Halogen

LED.next ceiling luminaire, continuously tiltable up to approx. 90° and rotatable up to approx. 350°. Beam mainly direct (approx. 95 %), wide beam. With white rotatable and tiltable unit. The wall illumination effect by means of secondary lighting is largely maintained. External Nimbus converter required. The converter can be integrated in a suspended ceiling or an in-ceiling mounting box.

9 W LEDnext ≈ 50 W halogen

TECHNISCHE DATEN / TECHNICAL FACTS

Artikel:

Modul R 36 TT

Art.-Nr.: Farbtemperatur:

010-331 2700 K

006-991 3000 K

010-333 4000 K

Beschreibung/ Ausführung:

Deckenleuchte für Hohlraumbau

Hersteller:

Nimbus Group GmbH

Sieglestr. 41, D-70469 Stuttgart

Tel.: +49(0)711 / 63 30 14 - 20

Fax: +49(0)711 / 63 30 14 - 14

info@nimbus-group.com

www.nimbus-group.com

Abmessungen:

Ø 135 x 60 mm

Material:

Diffusorfläche: Acrylglas

Aufhängung: Stahl

Gehäuse: Stahl (weiß lackiert)

Gewicht:

520 Gramm

Lichttechnik:

LED.next -Technologie integriert

Anschluss-Leistung:

9 W / 24 Volt DC

Anzahl LED's:

36 Stück

Schutzart:

IP 20

Lichtstrom:

546 lm

Abstrahlcharakteristik:

breit abstrahlend

Lichtverteilung:

95 % direktstahlend

RA:

80

Prüfzeichen:



Reinigungs- und Pflegehinweise:

Leuchte beim Reinigen vom Netz trennen. Keine ätzenden oder abrasiven Reinigungsmittel verwenden. Wir empfehlen, die Leuchte nur mit einem Microfasertuch o. ä. trocken zu reinigen.

Alle Angaben erfolgen ohne Gewähr für Irrtümer und Übertragungsfehler. Wir bitten um Verständnis, dass wir uns Änderungen in der Gestalt und Technik vorbehalten.

product:

Modul R 36 TT

product-nr.: colour temperature:

010-331 2700 K

006-991 3000 K

010-333 4000 K

description/design:

ceiling luminaire for cavity mounting

manufacturer:

Nimbus Group GmbH

Sieglestr. 41, D-70469 Stuttgart

Tel.: +49(0)711 / 63 30 14 - 20

Fax: +49(0)711 / 63 30 14 - 14

info@nimbus-group.com

www.nimbus-group.com

dimensions:

Ø 135 x 60 mm

materials:

diffusor surface: acrylic glass

mounting: steel

housing: steel (white varnished)

weight:

520 gram

light technology:

LED.next -technology integrated

power supply:

9 W / 24 Volt DC

number of LED's:

36 Stück

degree of protection:

IP 20

luminous flux:

546 lm

directional characteristics:

wide beam

light distribution:

95 % downwards

CRI:

80

certificates:

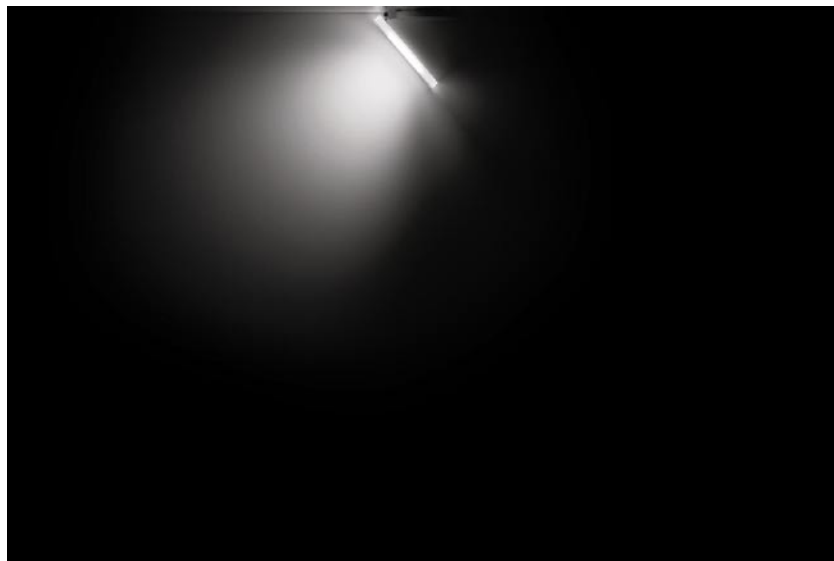
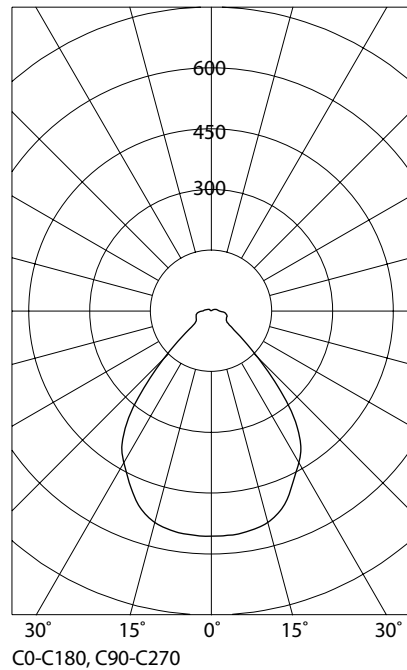


cleaning and care:

switch of luminaire while cleaning. Do not use any acidly or abrasive cleanser. We recommend to clean the luminaire only with a microfibre towel.

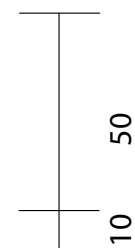
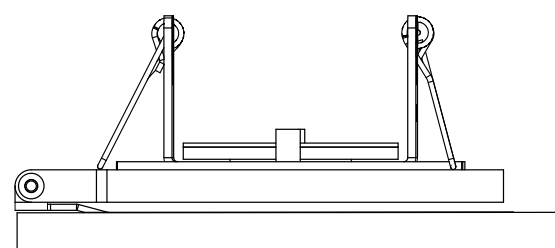
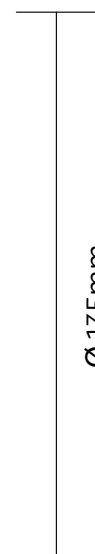
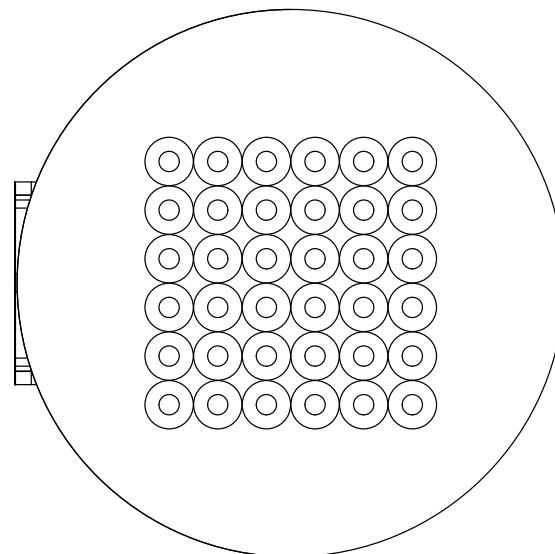
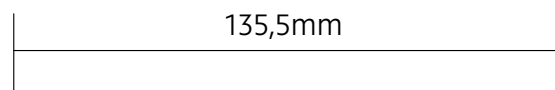
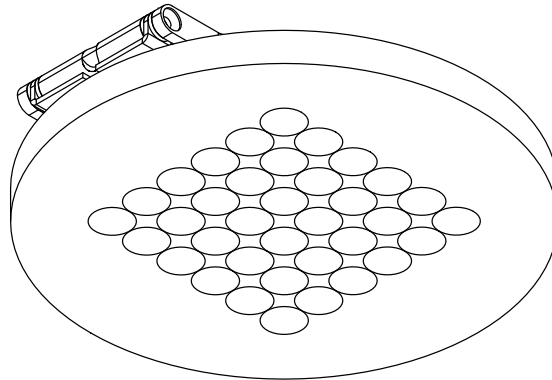
The information may be subject to errors in content or transmission errors; we do not accept responsibility for any such errors. We reserve the right to make changes to design and technology and apologise for any inconvenience this may cause.

LICHTVERTEILUNGSKURVE UND ABSTRAHLCHARAKTERISTIK / LIGHT DISTRIBUTION CURVE AND DIRECTIONAL CHARACTERISTIC



Lichtberechnungsdaten (EULUMDAT) unter www.nimbus-group.com

ISOMETRIE UND MASSE / SIZES



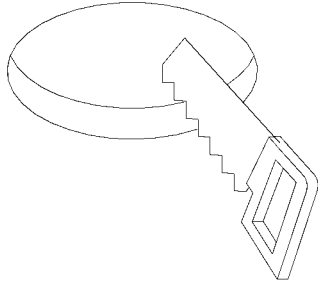
MODUL R 36 TT LED.next

DECKENLEUCHE, DREH- UND SCHWENKBAR /
RECESSED CEILING LUMINAIRE, ROTATABLE AND TILTABLE

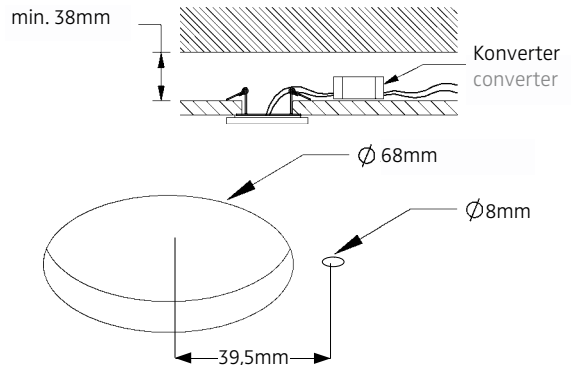
nimbus^x

006-991 . 010-331 . 010-333

FÜR HOHLRAUMEINBAU (ABGEHÄNGTE DECKE)
FOR PLASTERBOARD (SUSPENDED CEILING)



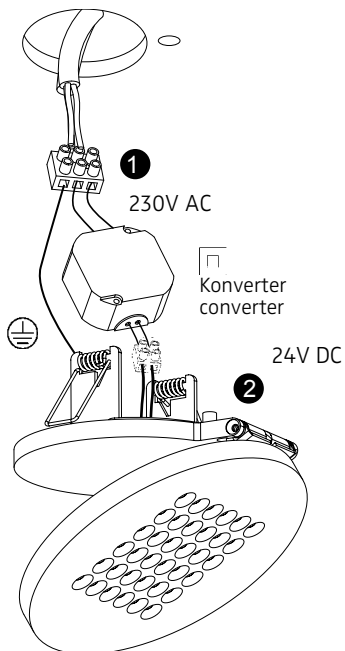
1



2

Anschluss mit 230V AC
connection with 230V AC

230V



1

230V AC

Konverter
converter

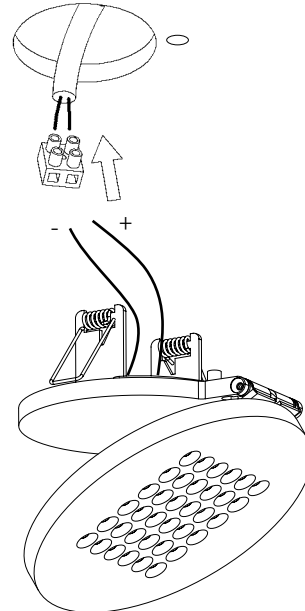
24V DC

2

3

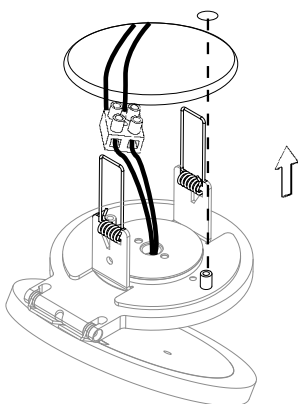
Anschluss mit 24V DC
connection with 24V DC

24V

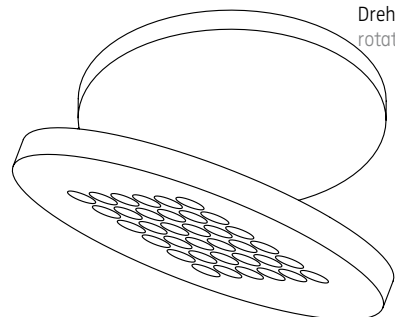


Der elektrische Anschluß darf nur vom Fachmann ausgeführt werden!
Must only be installed by a qualified electrician!

4



5



Drehbar bis 350°
rotatable 350°

6

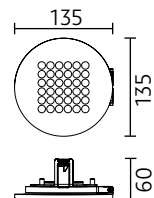
006-991 . 010-331 . 010-333

24V DC, Konstantspannung
24V DC, constant voltage

Bestückung
LEDnext 9 W
lamp type

LEDnext 9 W

Nimbus Group GmbH Sieglestraße 41 D-70469 Stuttgart Tel +49 - 711 - 633014-0 Fax +49 - 711 - 63301414 www.nimbus-group.com DE 09/12



Schutzart IP 20
protection degree IP 20