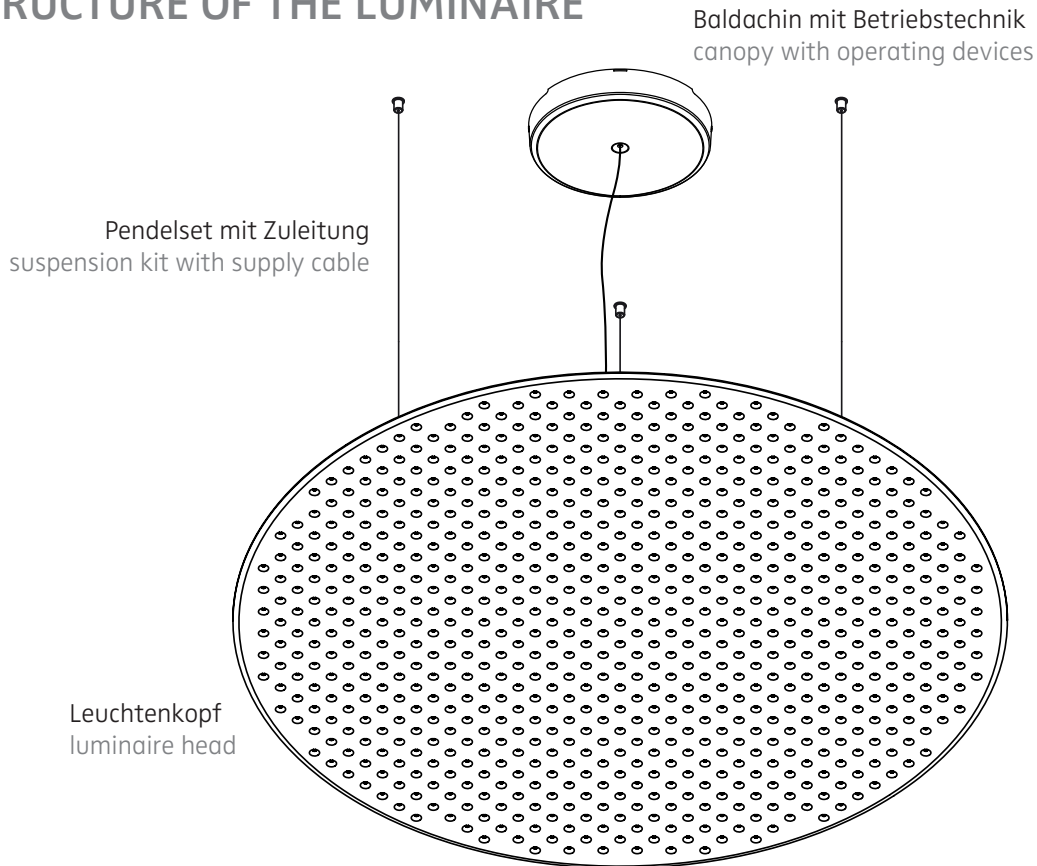
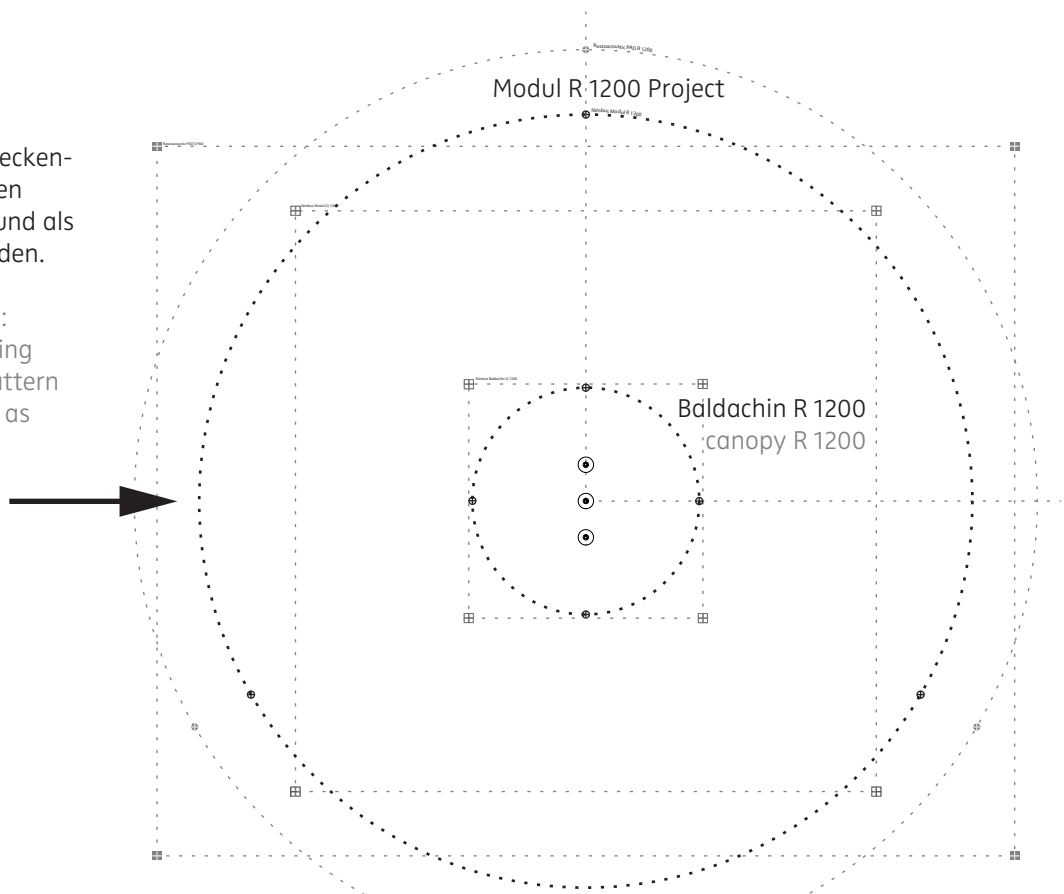


STRUKTUR DER LEUCHE STRUCTURE OF THE LUMINAIRE



MONTAGEHINWEIS:
Auf der beiliegenden Deckenschablone die passenden Markierungen wählen und als Bohrschablone verwenden.

ADVICE FOR MOUNTING:
Choose the corresponding marks on the ceiling pattern supplied and use them as drilling template.



MODUL R 1200 PROJECT

Pendelleuchte / suspended luminaire

nimbus^x

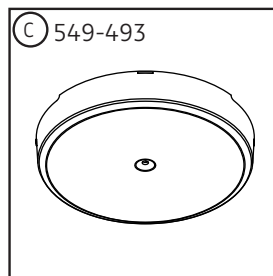
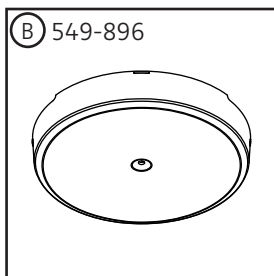
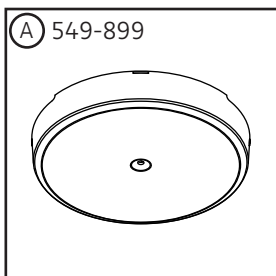
MONTAGE / MOUNTING

550-145 . 548-691 . 550-146
550-143 . 548-690 . 550-144

Montage und Betrieb nur in Innenräumen !
Mounting and use of luminaire only indoors !



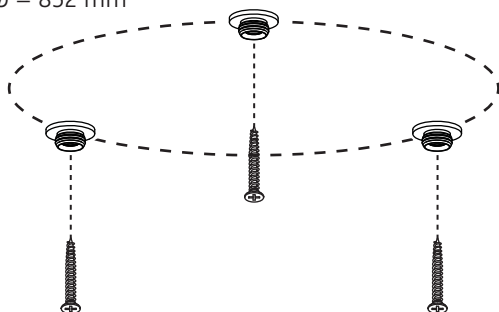
Zubehör:
accessories:



Pendelsets:
suspension kits:

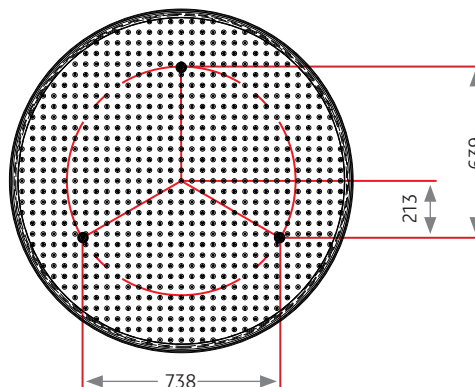
549-489 (2 m)
549-490 (4 m)

∅ = 852 mm



POSITIONIERUNG: Die Montagepunkte der Pendelseile definieren die exakte Position der Leuchte. Baldachin samt Deckenauslass sollten sich möglichst mittig zwischen den Pendelseilen befinden.
POSITIONING: The mounting points of the suspension ropes define the exact position of the luminaire. The canopy complete with ceiling outlet should be situated centrally in relation to the ropes.

Ausrichtung
vom LED Raster
beachten !
Mind correct
alignment of
LED grid !



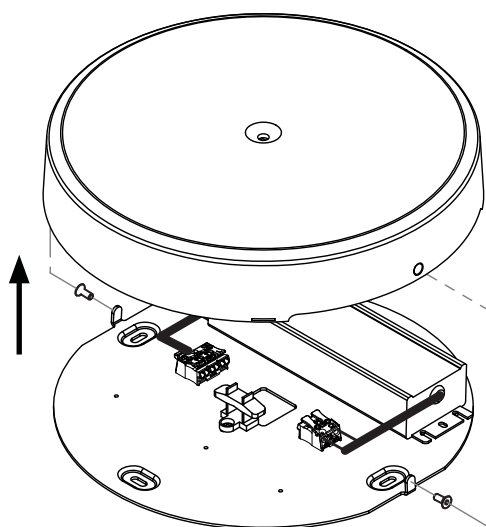
ACHTUNG: Schrauben und Beschläge entsprechend der Deckenbeschaffenheit und mit ausreichender Tragfähigkeit verwenden !

CAUTION: Use screws and fittings which are suitable for use in the ceiling on-site and have sufficient carrying capacity !

1

2

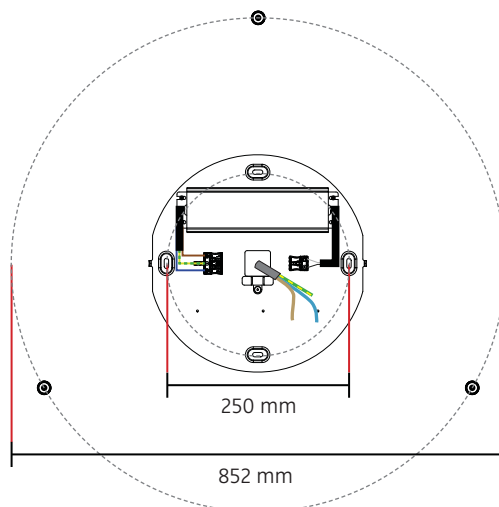
Schrauben entfernen, um die Abdeckung vom Baldachin abzunehmen.
Remove screws to detach the cover of the canopy.



Deckenauslass stromlos schalten !
Disconnect ceiling outlet from mains !

3

4



Deckenblech des Baldachins mittig montieren !
Mount support of canopy centrally !

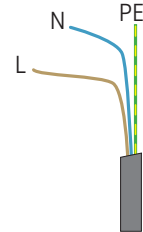
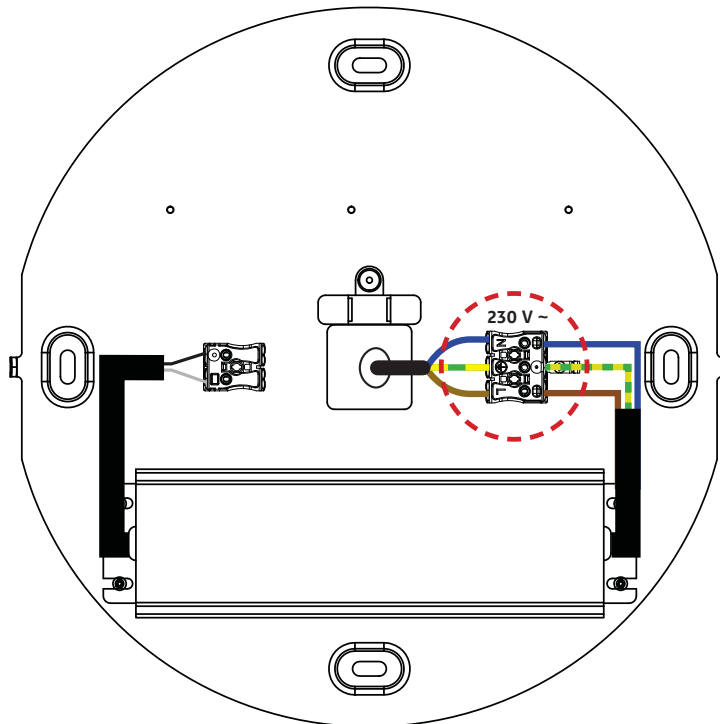
Anschluss an 230 V ~ / connection to 230 V AC

A 549-899 - Baldachin, einfach schaltbar / canopy, switchable



230 V ~

Der elektrische Anschluss darf nur vom Fachmann ausgeführt werden!
Must be installed by a qualified electrician only!



grün-gelb / green-yellow : PE
blau / blue : N
braun / brown : L

5

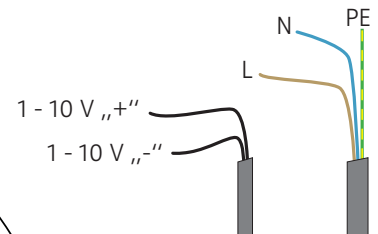
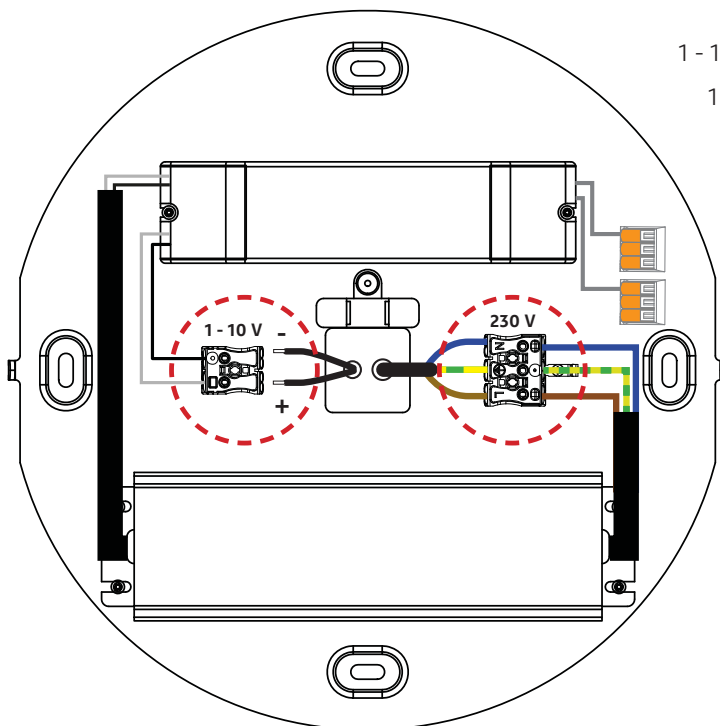
B 549-896 - Baldachin, dimmbar 1-10 V / canopy, dimmable 1-10 V



Der 1-10 V Steuersignal-Eingang ist gegenüber der LED-Betriebsspannung (24 V DC) nicht galvanisch getrennt.

An den 1-10 V-Eingang dürfen deshalb nur Geräte angeschlossen werden, die den **SELV-Anforderungen** genügen.

The 1-10 V control input is not galvanically isolated from the LED supply voltage (24 V DC). Thus only devices which meet the **SELV requirements** may be connected to the 1-10 V input.



grün-gelb / green-yellow : PE
blau / blue : N
braun / brown : L

2 x schwarz : 1-10 V-Dimmung
2 x black : 1-10 V control wires

1-10 V Steuereingang (zum Anschluss an handelsübliche 1-10 V Dimmer oder Potentiometer mit 100 kOhm)
1-10 V control input (connect to 1-10 V dimmers which are usual in trade or a potentiometer with 100 kilo-ohms)

5

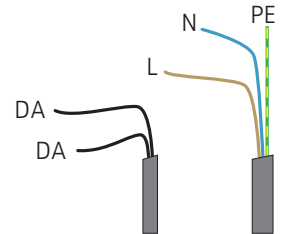
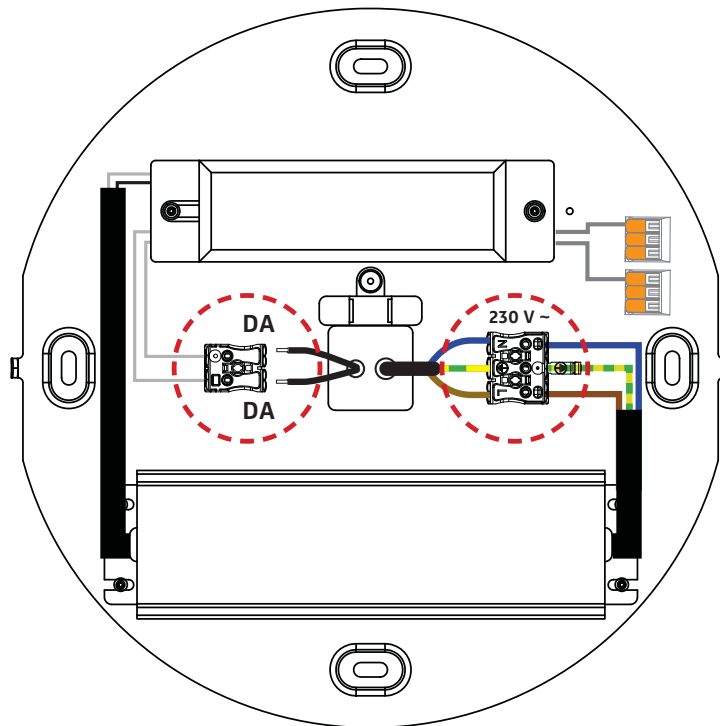
Anschluss an 230 V ~ / connection to 230 V AC

C 549-493 - Baldachin, dimmbar DALI / canopy, dimmable DALI



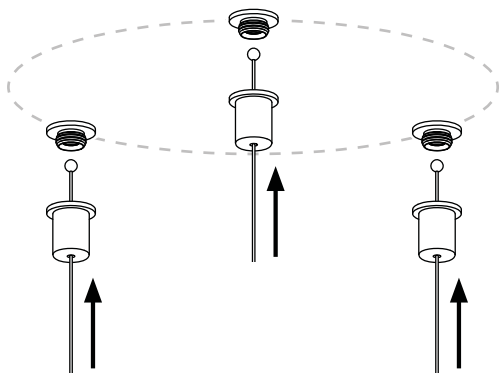
230 V ~

Der elektrische Anschluss darf nur vom Fachmann ausgeführt werden!
Must be installed by a qualified electrician only!



grün-gelb / green-yellow : PE
blau / blue : N
braun / brown : L
2 x schwarz : DALI Dimmung
2 x black : DALI control wires

5

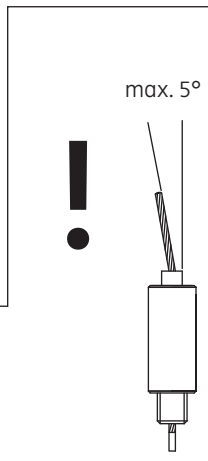


ZUERST die Schutzfolie vom Leuchtenkopf abziehen !
Dann die freien Enden der Drahtseile in die zylindrischen Drahtseilhalter auf der Leuchte einführen. Auf Zug werden die Seile automatisch arretiert (1). Drückt man das federnde Führungsröhrchen des Seilhalters hinein, wird die Arretierung wieder gelöst (2). So lassen sich Abpendelhöhe und Balance der Leuchte exakt einstellen.

FIRST remove protective film from luminaire head !
After this insert the free ends of ropes into the cable holders on top of the luminaire. Pulling will automatically lock the ropes (1). Adjust the length by pushing the duct into the holders (2). This will untighten the ropes to exactly adjust height and balance of the luminaire.

6

Drahtseile durch die Schraubkappen führen und diese fest auf die Deckengewinde schrauben.
Duct the ropes through the screw caps and screw these caps firmly onto the ceiling-mounted threads.



ACHTUNG:
Aus Sicherheitsgründen den Leuchtenkopf UNBEDINGT horizontal halten und eine Schrägbelastung der Pendelseile ausschließen!
CAUTION: For safety reasons keep luminaire head OBLIGATORY horizontal and exclude a slanted load on the suspension cables!

7

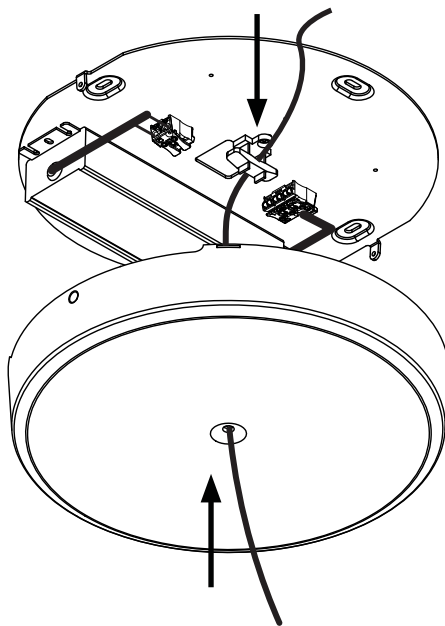
Die 24 V-Zuleitung (enthalten im Pendelset) durch den Gehäusedeckel und die Zugentlastung führen!

Duct the 24 V supply cable (included in suspension set) through housing and strain-relief!

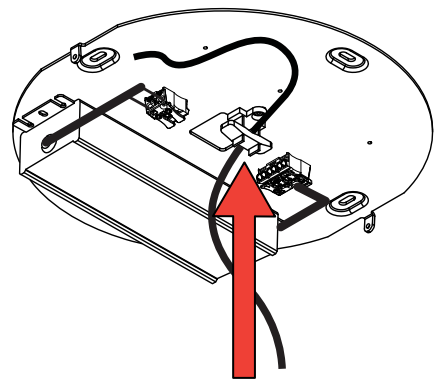


ACHTUNG:
Bei der 24 V-Zuleitung gibt es zwei unterschiedliche Farb-Codierungen der Einzeladern!

CAUTION:
There are two different types of colour codes for the single wires of the 24 V supply cable!



1 erforderliche Kabellänge einstellen
adjust required cable length



2 Zugentlastung durch Einrasten feststellen
fix strain-relief by pressing

8

9

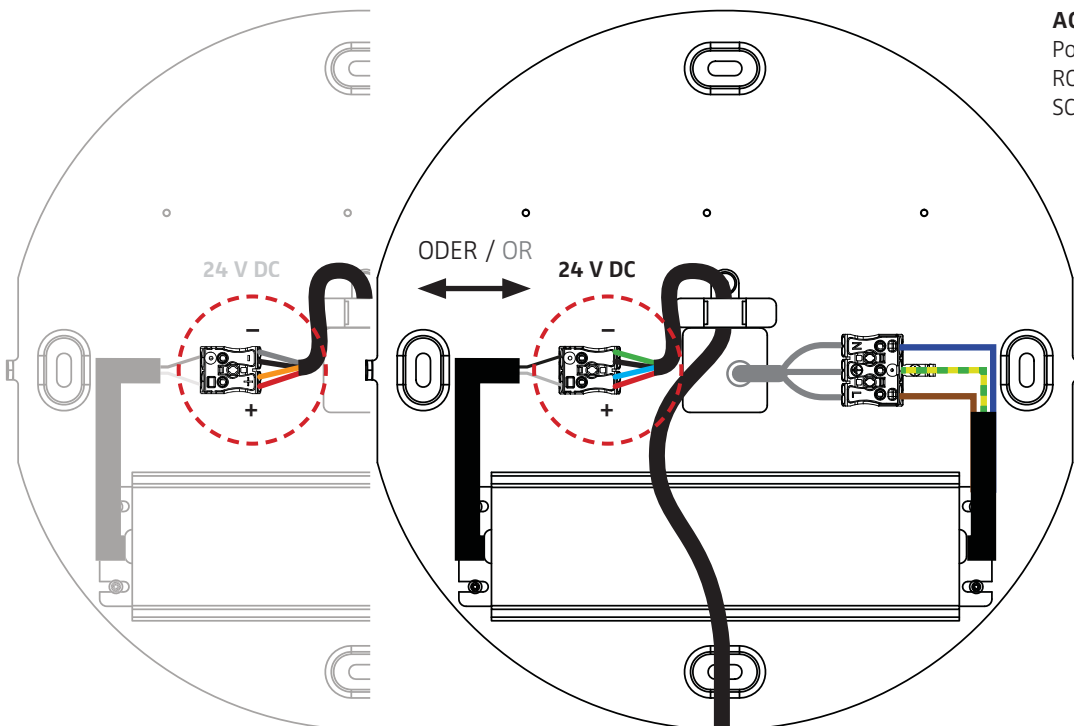
Anschluss der Leuchte mit 24 V / connecting the luminaire with 24 volts

A 549-899 - Baldachin, einfach schaltbar / canopy, switchable



ACHTUNG:
Polarität beachten!
ROT / BLAU **oder** ORANGE = +
SCHWARZ / GRÜN **oder** GRAU = -

CAUTION:
Ensure correct polarity!
RED / BLUE **or** ORANGE = +
BLACK / GREEN **or** GREY = -



549-899: 230 V ~ / 50 - 60 Hz / sek. 24 V DC / max. 150 W
230 V AC / 50 - 60 Hz / sec. 24 V DC / max. 150 W

10



Schutzart IP 20
protection degree IP 20



Anschluss der Leuchte mit 24 V / connecting the luminaire with 24 volts

B 549-896 - Baldachin, dimmbar 1-10 V / canopy, dimmable 1-10 V

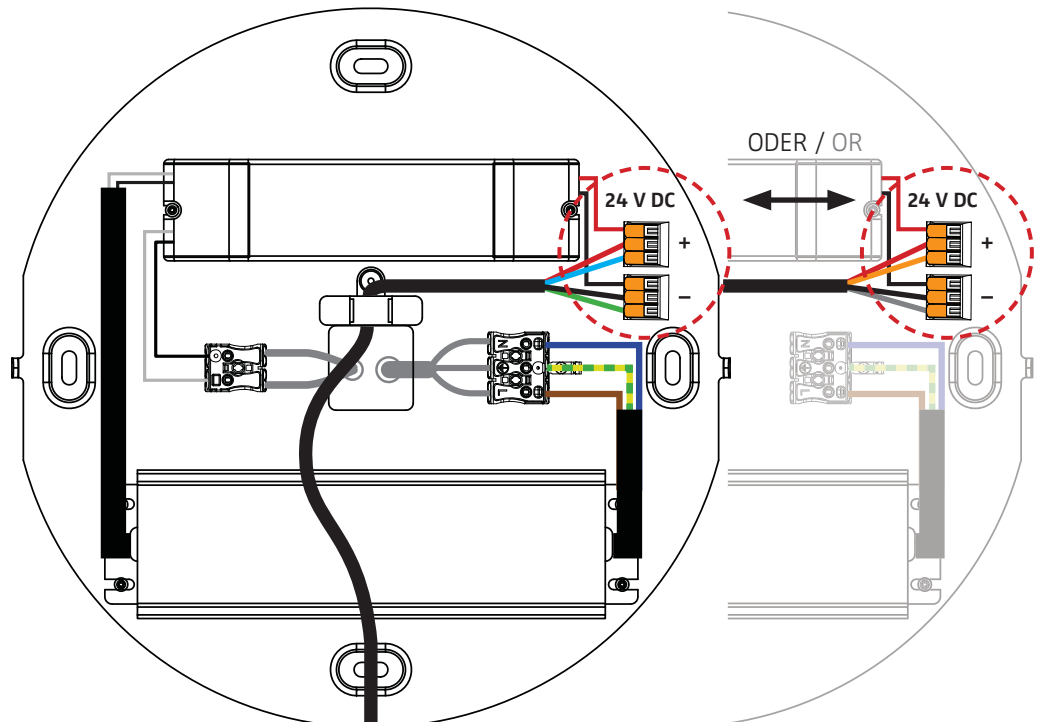


ACHTUNG:

Polarität beachten!
 ROT / BLAU **oder** ORANGE = +
 SCHWARZ / GRÜN **oder** GRAU = -

CAUTION:

Ensure correct polarity!
 RED / BLUE **or** ORANGE = +
 BLACK / GREEN **or** GREY = -



549-896: 230 V ~ / 50 - 60 Hz / sek. 24 V DC / max. 150 W
 230 V AC / 50 - 60 Hz / sec. 24 V DC / max. 150 W

10



Schutzart IP 20
 protection degree IP 20



C 549-493 - Baldachin, dimmbar DALI / canopy, dimmable DALI

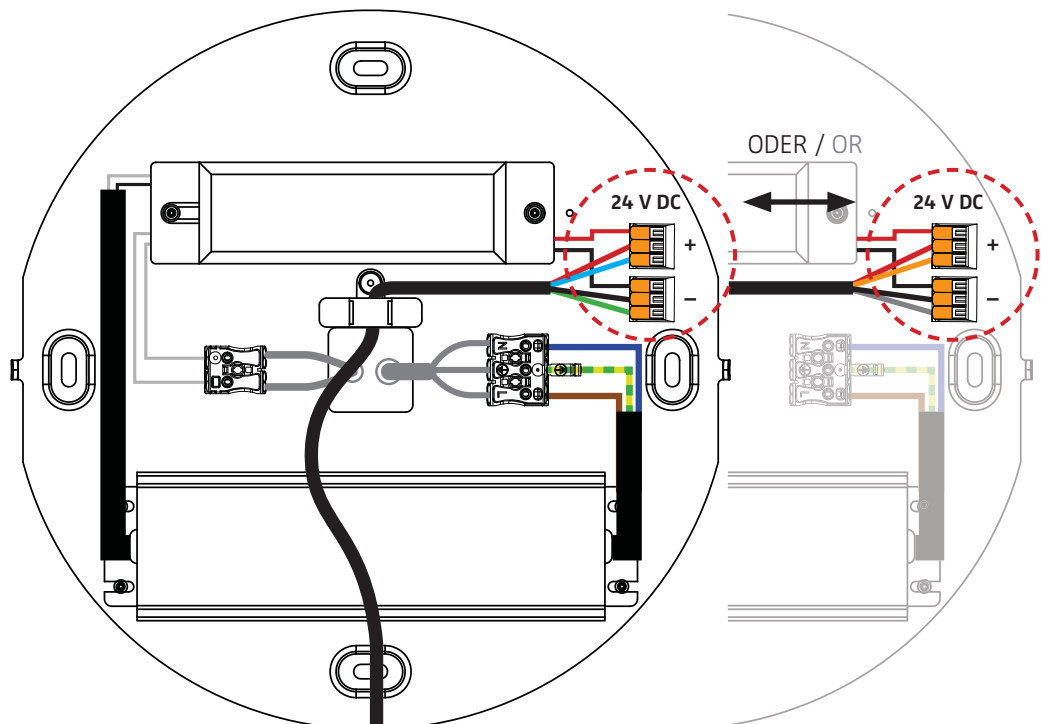


ACHTUNG:

Polarität beachten!
 ROT / BLAU **oder** ORANGE = +
 SCHWARZ / GRÜN **oder** GRAU = -

CAUTION:

Ensure correct polarity!
 RED / BLUE **or** ORANGE = +
 BLACK / GREEN **or** GREY = -



549-493: 230 V ~ / 50 - 60 Hz / sek. 24 V DC / max. 150 W
 230 V AC / 50 - 60 Hz / sec. 24 V DC / max. 150 W

10



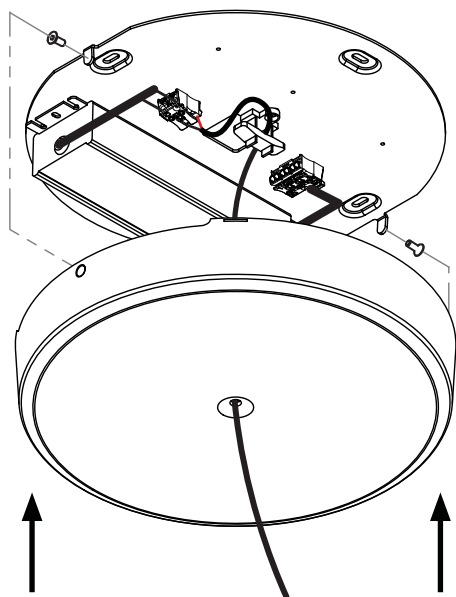
Schutzart IP 20
 protection degree IP 20



Die folgenden Schritte gelten für alle Baldachin-Varianten !
The following steps are valid for all versions of canopy !

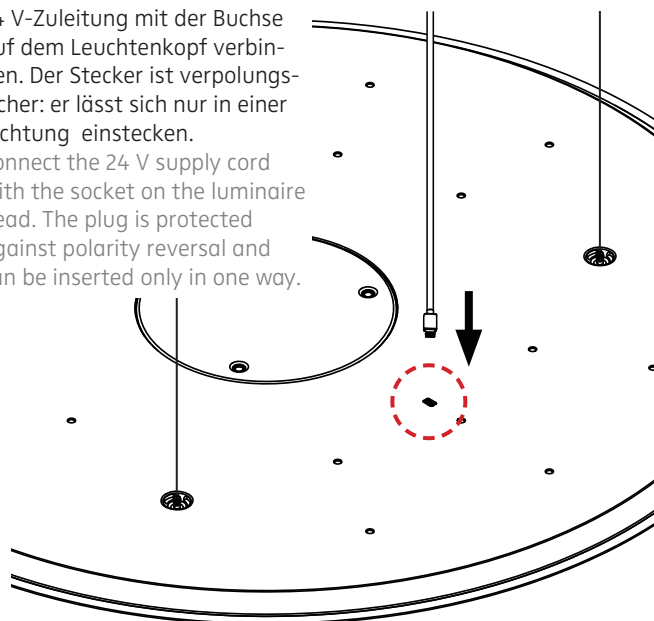
nimbus^x

Die Abdeckung aufsetzen und mit Schrauben sichern.
 Dabei das Kabel nicht knicken oder quetschen !
 Attach cover on the canopy and fix it with the screws.
 The cable must not get pinched or kinked !

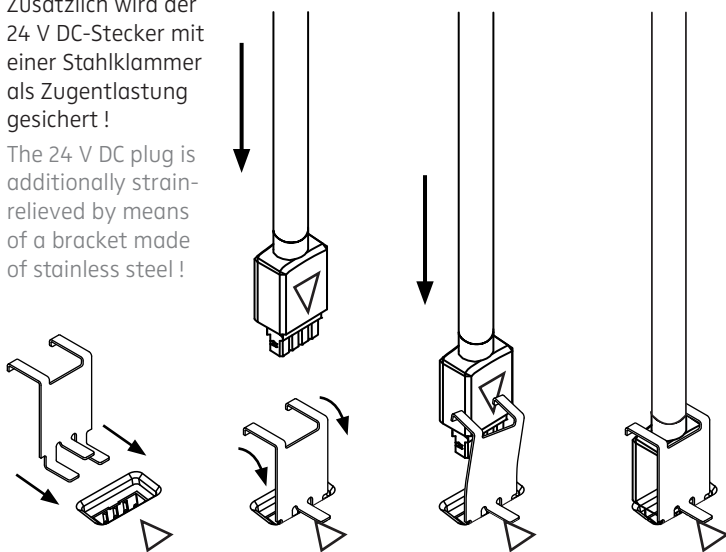


11 12

24 V-Zuleitung mit der Buchse auf dem Leuchtenkopf verbinden.
 Der Stecker ist verpolungssicher: er lässt sich nur in einer Richtung einstecken.
 Connect the 24 V supply cord with the socket on the luminaire head.
 The plug is protected against polarity reversal and can be inserted only in one way.



Zusätzlich wird der 24 V DC-Stecker mit einer Stahlklammer als Zugentlastung gesichert !
 The 24 V DC plug is additionally strain-relieved by means of a bracket made of stainless steel !



Korrekte Ausrichtung der Pfeile beachten !
Mind correct alignment of the arrows !

13

Sicherung wieder einschalten.
Reconnect ceiling outlet to the mains.

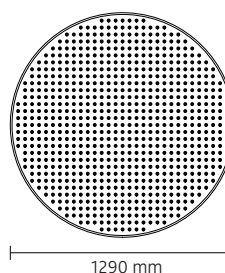
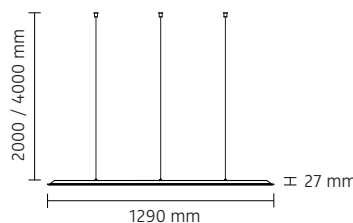


Sicherheitsetiketten dürfen nicht entfernt werden:

Die Garantie erlischt bei beschädigten Siegeln.

Do not remove safety seals:

The guarantee ends if seals are broken.



550-145 . 548-691 . 550-146
 550-143 . 548-690 . 550-144

24 V DC / Konstantspannung
 24 V DC / constant voltage

Leistungsdaten siehe Typenschild !
 Performance data see rating label !



Leuchtmittel kann nicht gewechselt werden !
 The luminaire contains no replaceable light source !

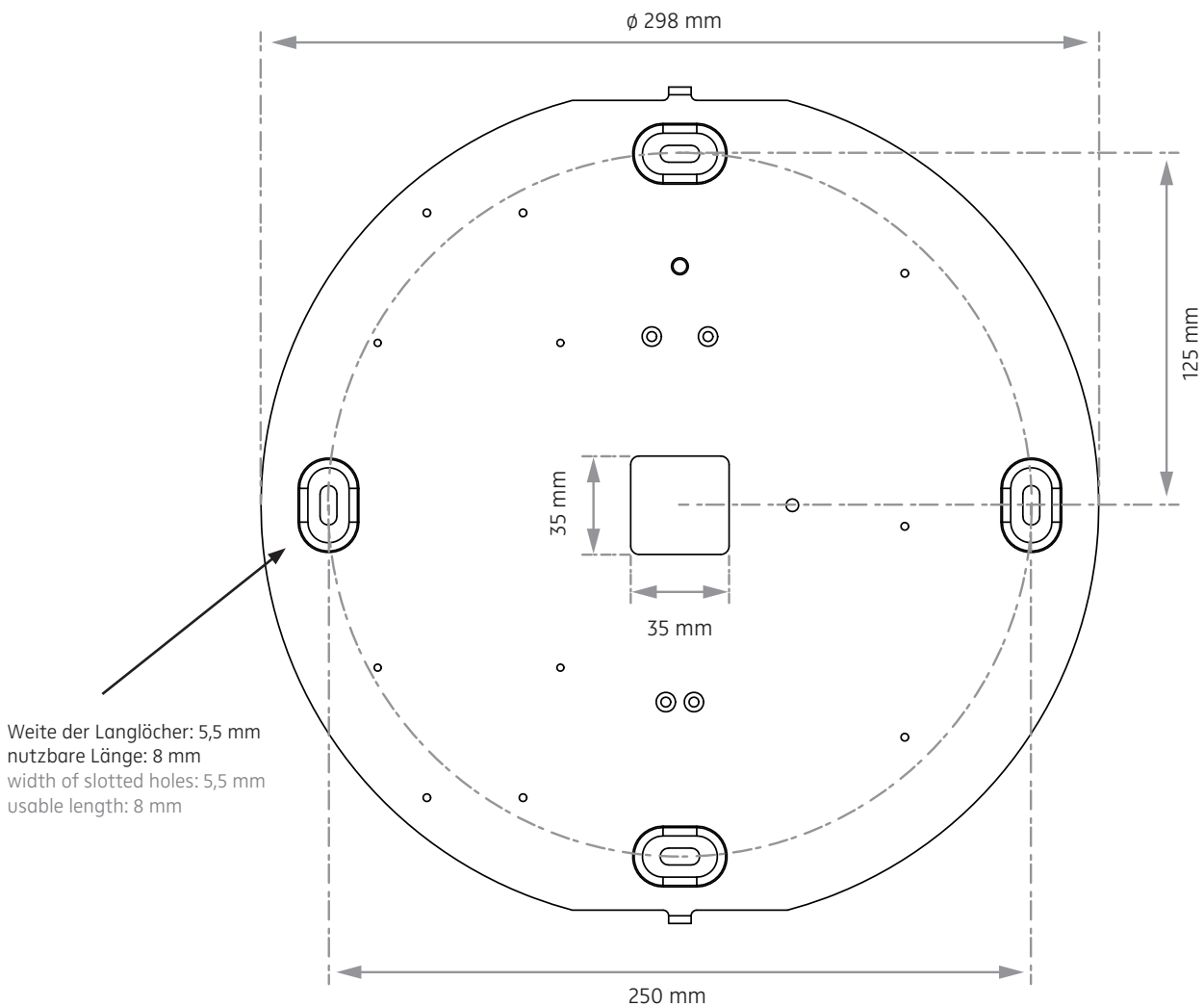
Schutzart IP 20
 protection degree IP 20

BOHRSCHABLONE / DRILLING TEMPLATE

Deckenblech des Baldachins für MODUL R 1200 PROJECT
 mounting plate of canopy for MODUL R 1200 PROJECT

549-899 | 549-896 | 549-493

ACHTUNG: Zeichnung nicht maßstäblich ! / CAUTION: Template is not drawn to scale !



Maße des Baldachins:
 sizes of canopy:

