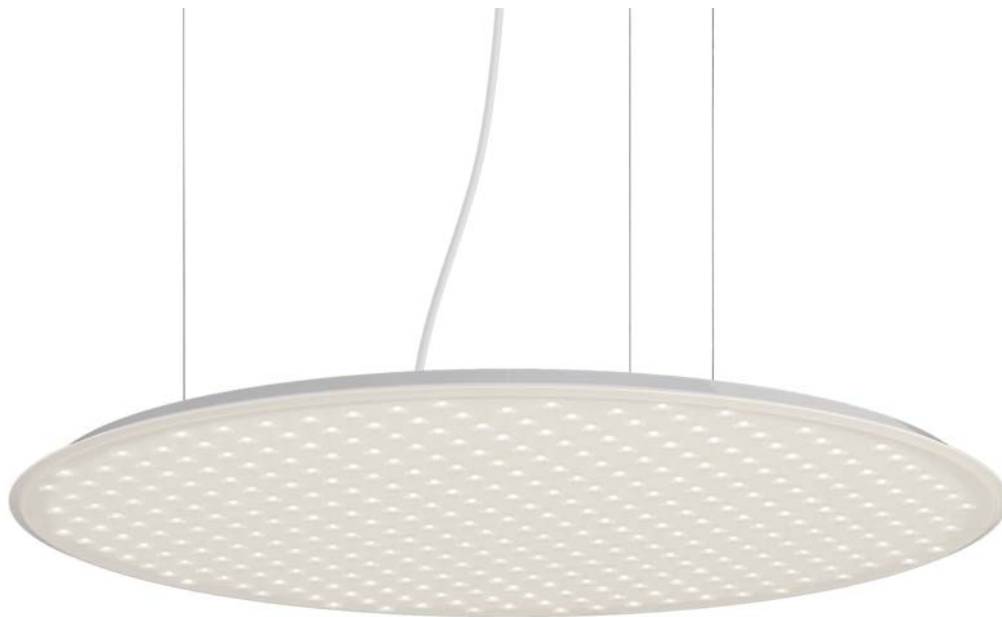


DATENBLATT / FACT SHEET



Ausführung und Artikelnummer / version and product number

2700 K 3000 K 4000 K

550-141	548-689	550-142	direktstrahlend direct beam
550-138	548-688	550-139	mit Indirektlichtanteil with additional indirect light

MODUL R 900 PROJECT

PENDELLEUCHTE / SUSPENDED LUMINAIRE

LED-Deckenleuchte für abgependelte Montage, geschlossene Bauweise mit Kunststoffabdeckung auf der Oberseite, weiß hochglänzend (RAL 9016), Diffusorscheibe aus Acrylglas mit Kegelbohrungen zur Lichtlenkung und Ausblendung, Ø 910 mm, 6 mm dick, mit umlaufender Fase, beidseitig transparent matt, gemäß DIN EN 12464-1 für Arbeitsstättenbeleuchtung geeignet. Lichtaustritt je nach Ausführung 100 % direktstrahlend oder (mit Indirektlichtanteil) 88 % direkt-, 12 % indirektstrahlend, breit abstrahlend, Pendelset und Baldachin mit Betriebstechnik bitte entsprechend der individuellen Einbausituation wählen und gesondert bestellen.

LED ceiling luminaire for suspended mounting, closed luminaire housing, cover on top made of plastic, brilliant white (RAL 9016), diffuser panel made of acrylic glass with conical indentations for directing light and reducing glare, Ø 910 mm, 6 mm thick, with all round chamfer, both sides matt, suitable for workplace lighting in accordance with DIN EN 12464-1, light distribution depending on version 100 % direct beam or (with additional indirect light) 88 % direct, 12 % indirect beam, wide beam, please order suspension set and canopy with supply and operating devices separately according to your individual mounting situation.

TECHNISCHE DATEN / TECHNICAL FACTS

Artikel:

Modul R 900 Project

Art.-Nr. und Farbtemperatur:

siehe Matrix auf Seite 1

Beschreibung/Ausführung:

Pendelleuchte (optional mit Indirektlichtanteil)

Baldachin und Pendelset bitte gesondert bestellen !

Hersteller:

Nimbus Group GmbH

Sieglestr. 41, 70469 Stuttgart / Germany

Tel.: +49(0)711 / 63 30 14 - 0

Fax: +49(0)711 / 63 30 14 - 14

info@nimbus-group.com

www.nimbus-group.com

Abmessungen:

Ø 910 x 27 mm

Material:

Diffusor: Acrylglas, Tragstruktur: Aluminium,

Abdeckung: hochglänzender Kunststoff

Gewicht:

13,5 kg (14,1 kg mit Indirektanteil)

Anschluss-Leistung:

60 W (68 W mit Indirektanteil)

24 V DC / Energieeffizienzklasse A+

Anzahl LED:

357 Stück (406 Stück mit Indirektanteil)

Schutzart:

IP 20

Lichtstrom:

6596 lm (7484 lm mit Indirektanteil)

Lichtverteilung:

100 % direktstrahlend oder

88 % nach unten, 12 % nach oben (mit Indirektanteil)

RA:

> 80

Prüfzeichen:



Reinigungs- und Pflegehinweise:

Leuchte vor dem Reinigen vom Netz trennen. Keine ätzenden oder abrasiven Reinigungsmittel verwenden. Wir empfehlen, die Leuchte mit einem Microfasertuch trocken zu reinigen.

Sicherheitsetiketten dürfen nicht entfernt werden:

Die Garantie erlischt bei beschädigten Siegeln.

Alle Angaben erfolgen ohne Gewähr für Irrtümer und Übertragungsfehler. Wir bitten um Verständnis, dass wir uns Änderungen in der Gestalt und Technik vorbehalten.

product:

Modul R 900 Project

product no. and colour temperature:

see matrix on page 1

description/design:

suspended luminaire (optional with indirect light component)

Please order canopy and suspension set separately !

manufacturer:

Nimbus Group GmbH

Sieglestr. 41, 70469 Stuttgart / Germany

Tel.: +49(0)711 / 63 30 14 - 0

Fax: +49(0)711 / 63 30 14 - 14

info@nimbus-group.com

www.nimbus-group.com

dimensions:

Ø 910 x 27 mm

materials:

diffuser surface: acrylic glass, support: aluminium,

cover: brilliant plastic

weight:

13,5 kg (14,1 kg with indirect light component)

power supply:

60 W (68 W with indirect light component)

24 volts DC / energy efficiency class A+

number of LED:

357 pcs (406 pcs with indirect light component)

degree of protection:

IP 20

luminous flux:

6596 lm (7484 lm with indirect light component)

light distribution:

100 % direct beam or

88 % downwards, 12 % upwards (with indirect light)

CRI:

> 80

certificates:



cleaning and care:

Switch off luminaire before cleaning. Do not use any corrosive or abrasive cleanser. We recommend to clean the luminaire with a dry microfibre towel only.

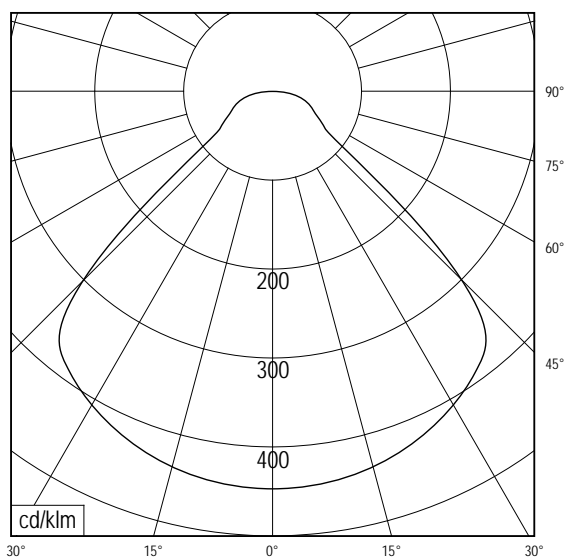
Do not remove safety seals:

The guarantee ends if seals are broken.

The information may be subject to errors in content or transmission errors; we do not accept responsibility for any such errors. We reserve the right to make changes to design and technology and apologise for any inconvenience this may cause.

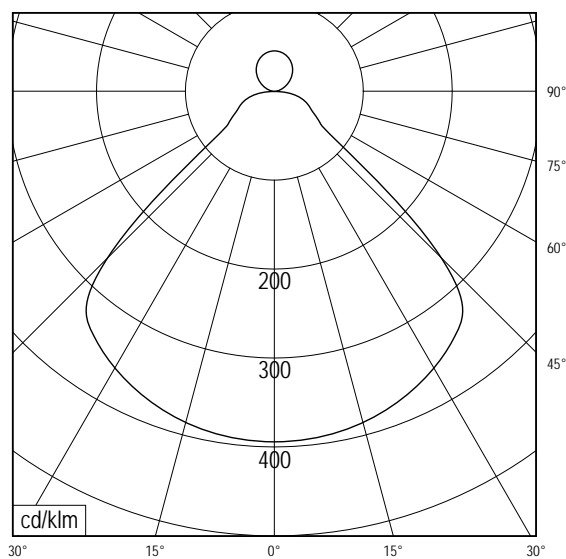
LICHTVERTEILUNGSKURVE UND ABSTRAHLCHARAKTERISTIK LIGHT DISTRIBUTION CURVE AND DIRECTIONAL CHARACTERISTICS

Leuchte direktstrahlend
luminaire with direct beam



C0 - C180, C90 - C270

Leuchte mit Indirektlichtanteil
luminaire with indirect light component

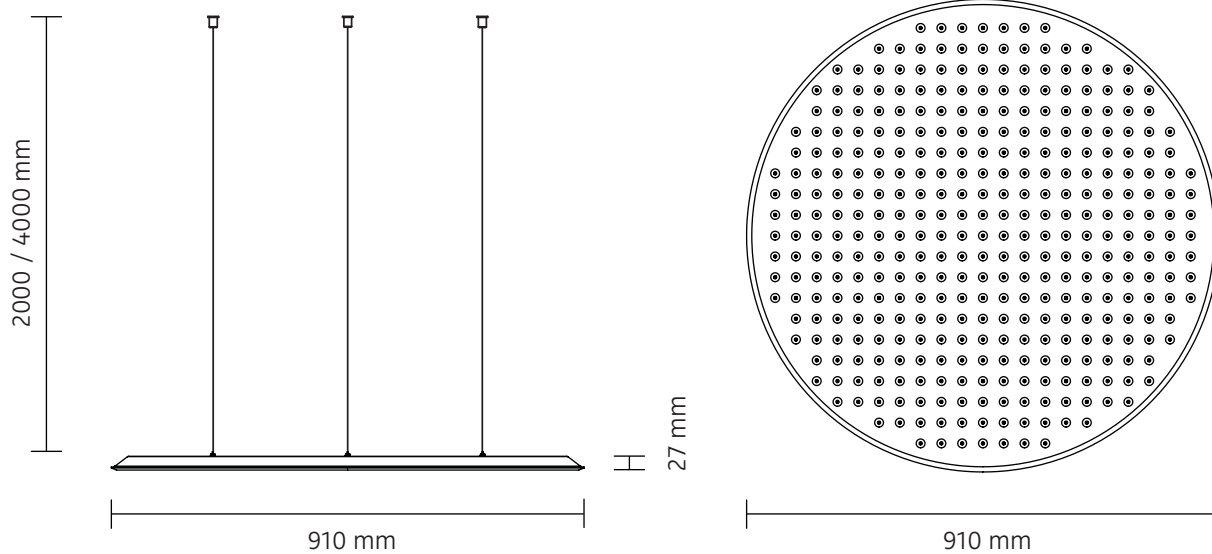
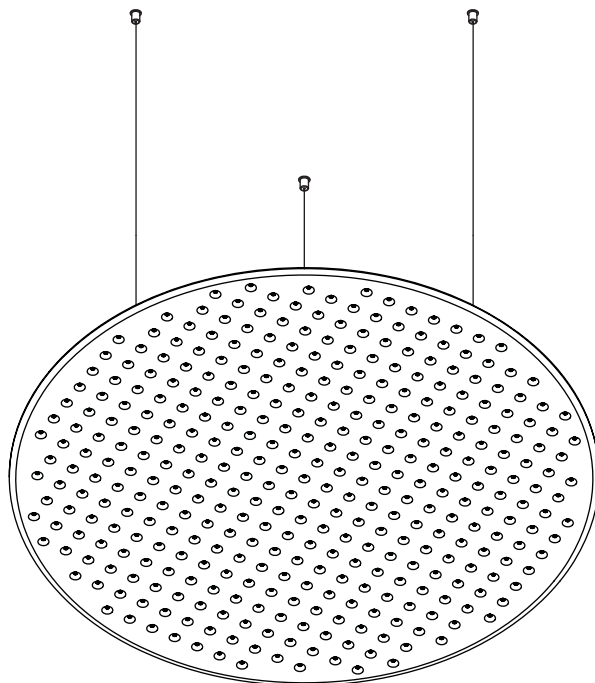


C0 - C180, C90 - C270

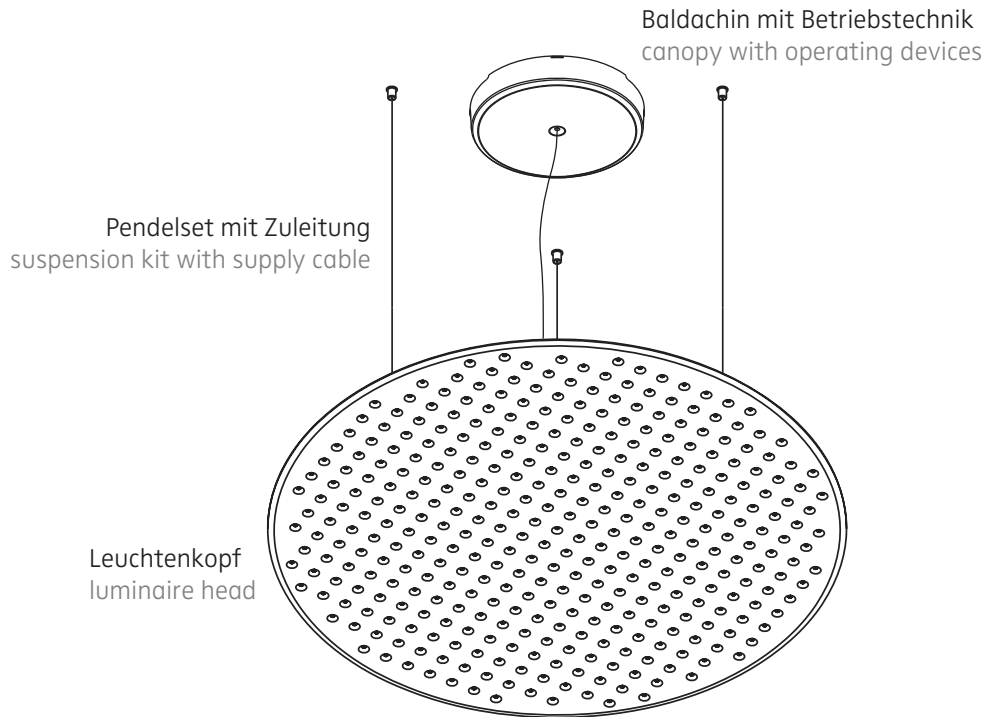


Lichtberechnungsdaten (EULUMDAT) unter www.nimbus-group.com

ISOMETRIE UND ABMESSUNGEN / SIZES



STRUKTUR DER LEUCHE STRUCTURE OF THE LUMINAIRE

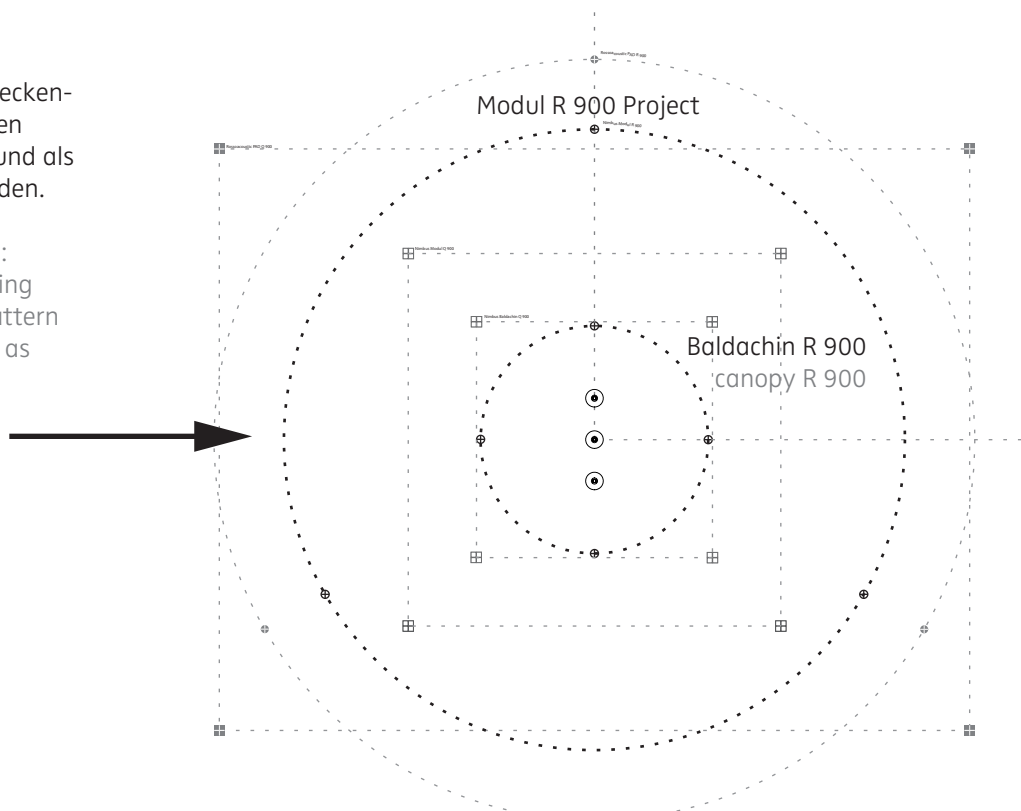


MONTAGEHINWEIS:

Auf der beiliegenden Deckenschablone die passenden Markierungen wählen und als Bohrschablone verwenden.

ADVICE FOR MOUNTING:

Choose the corresponding marks on the ceiling pattern supplied and use them as drilling template.



MODUL R 900 PROJECT

Pendelleuchte / suspended luminaire

nimbus^x

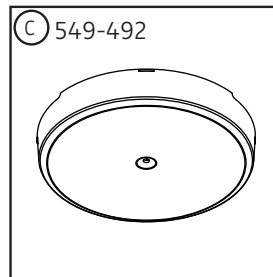
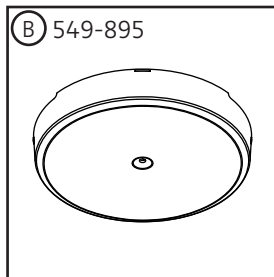
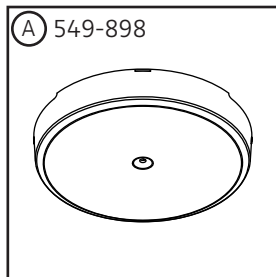
MONTAGE / MOUNTING

550-141 . 548-689 . 550-142
550-138 . 548-688 . 550-139

Montage und Betrieb nur in Innenräumen !
Mounting and use of luminaire only indoors !



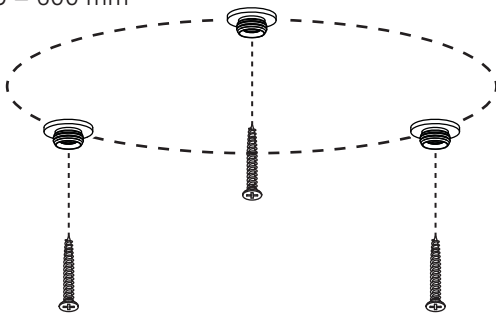
Zubehör:
accessories:



Pendelsets:
suspension kits:

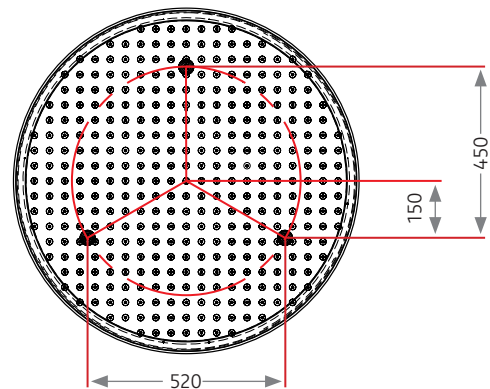
549-489 (2 m)
549-490 (4 m)

∅ = 600 mm



POSITIONIERUNG: Die Montagepunkte der Pendelseile definieren die exakte Position der Leuchte. Baldachin samt Deckenauslass sollten sich möglichst mittig zwischen den Pendelseilen befinden.
POSITIONING: The mounting points of the suspension ropes define the exact position of the luminaire. The canopy complete with ceiling outlet should be situated centrally in relation to the ropes.

Ausrichtung vom LED Raster beachten !
Mind correct alignment of LED grid !



ACHTUNG: Schrauben und Beschläge entsprechend der Deckenbeschaffenheit und mit ausreichender Tragfähigkeit verwenden !

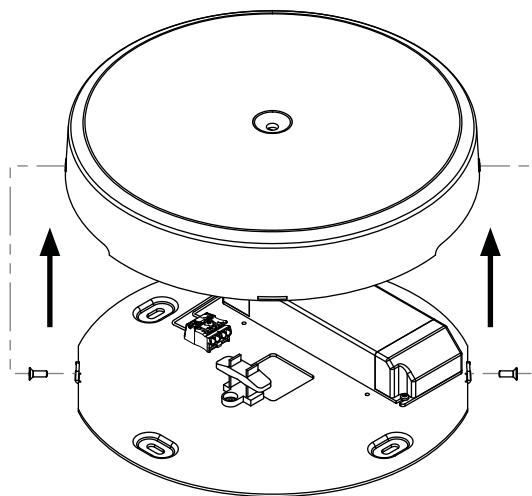
CAUTION: Use screws and fittings which are suitable for use in the ceiling on-site and have sufficient carrying capacity !

1

2

Schrauben entfernen, um die Abdeckung vom Baldachin abzunehmen.

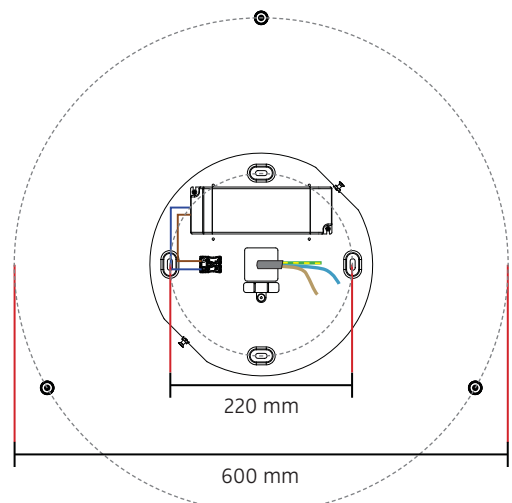
Remove screws to detach the cover of the canopy.



Deckenauslass stromlos schalten !
Disconnect ceiling outlet from mains !

3

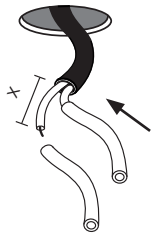
4



Deckenblech des Baldachins mittig montieren !
Mount support of canopy centrally !

Anschluss an 230 V ~ / connection to 230 V AC

A 549-898 - Baldachin, einfach schaltbar / canopy, switchable

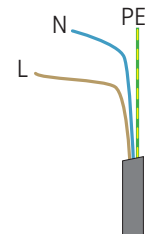
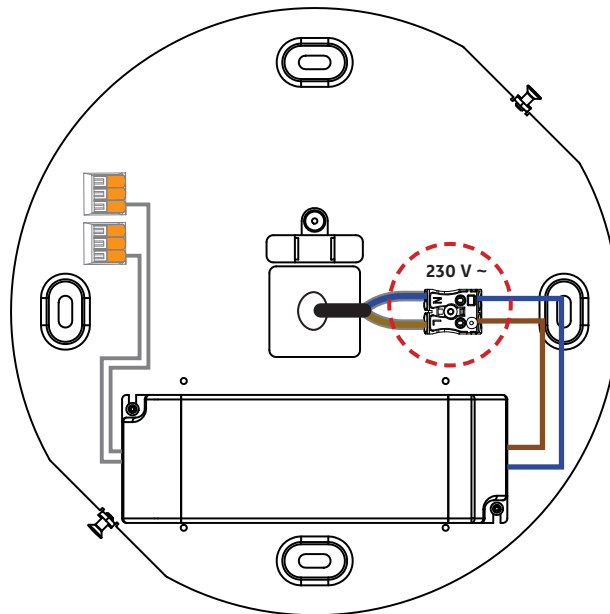


Deckenauslass stromlos schalten !

Die mitgelieferten Silikonschläuche auf die Länge X kürzen und jeweils einen über die Einzeladern N und L schieben. Dadurch wird eine Verdrahtung gemäß Schutzklasse II sichergestellt. Eventuell vorhandenen Schutzleiter (PE) isolieren und im Gehäuse unterbringen !

Disconnect ceiling outlet from mains !

Shorten the silicone sleeves supplied to a length of X and place one over the individual wires marked N and L. This ensures protection class II. Insulate possible PE-wire and place it inside of the housing !



grün-gelb / green-yellow : PE
blau / blue : N
braun / brown : L

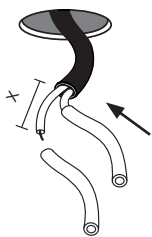


230 V ~

Der elektrische Anschluss darf nur vom Fachmann ausgeführt werden !
Must be installed by a qualified electrician only !

5

B 549-895 - Baldachin, dimmbar 1-10 V / canopy, dimmable 1-10 V

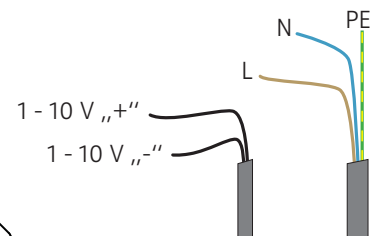
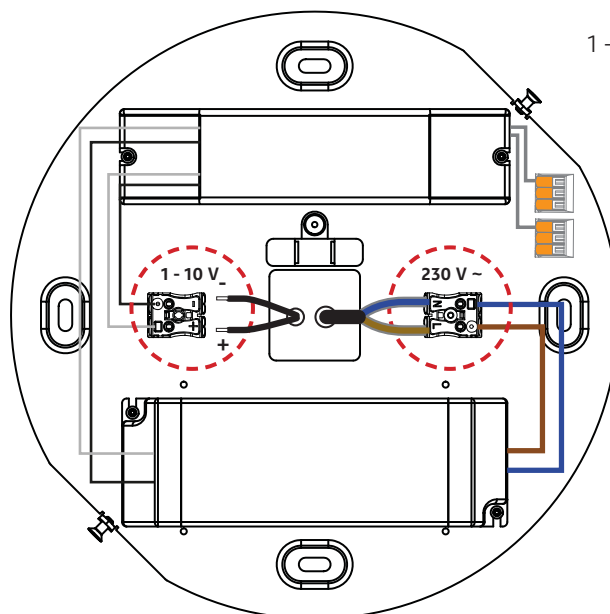


Deckenauslass stromlos schalten !

Die mitgelieferten Silikonschläuche auf die Länge X kürzen und jeweils einen über die Einzeladern N und L schieben. Dadurch wird eine Verdrahtung gemäß Schutzklasse II sichergestellt. Eventuell vorhandenen Schutzleiter (PE) isolieren und im Gehäuse unterbringen !

Disconnect ceiling outlet from mains !

Shorten the silicone sleeves supplied to a length of X and place one over the individual wires marked N and L. This ensures protection class II. Insulate possible PE-wire and place it inside of the housing !



grün-gelb / green-yellow : PE
blau / blue : N
braun / brown : L

2 x schwarz : 1-10 V-Dimmung
2 x black : 1-10 V control wires

1-10 V Steuereingang (zum Anschluss an handelsübliche 1-10 V Dimmer oder Potentiometer mit 100 kOhm)
1-10 V control input (connect to 1-10 V dimmers which are usual in trade or a potentiometer with 100 kilo-ohms)

Der 1-10 V Steuersignal-Eingang ist gegenüber der LED-Betriebsspannung (24 V DC) nicht galvanisch getrennt. An den 1-10 V-Eingang dürfen deshalb nur Geräte angeschlossen werden, die den **SELV-Anforderungen** genügen.

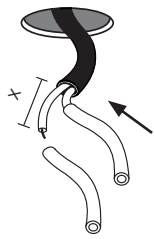
The 1-10 V control input is not galvanically isolated from the LED supply voltage (24 V DC). Thus only devices which meet the **SELV requirements** may be connected to the 1-10 V input.



5

Anschluss an 230 V ~ / connection to 230 V AC

C 549-492 - Baldachin, dimmbar DALI/switchDim / canopy, dimmable DALI/switchDim



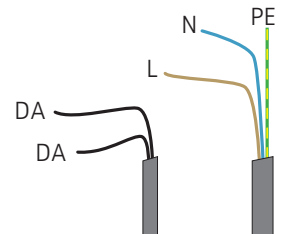
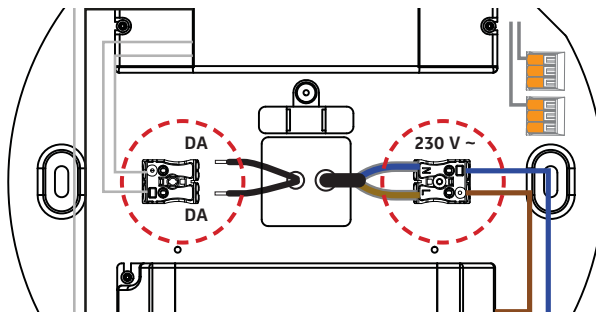
Deckenauslass stromlos schalten !

Die mitgelieferten Silikonschläuche auf die Länge X kürzen und jeweils einen über die Einzeladern N und L (und über die Steuerleitungen für Taster-Dimmung) schieben. Dadurch wird eine Verdrahtung gemäß Schutzklasse II sichergestellt. Eventuell vorhandenen Schutzleiter (PE) isolieren und im Gehäuse unterbringen !

Disconnect ceiling outlet from mains !

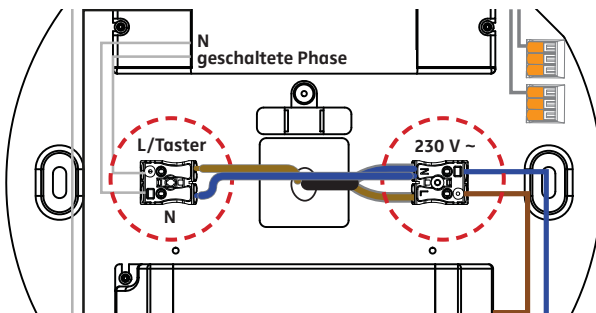
Shorten the silicone sleeves supplied to a length of X and place one over the individual wires marked N and L (as well as over control wires for push button operation). This ensures protection class II. Insulate possible PE-wire and place it inside of the housing !

Anschluss 230 V ~ und DALI Signal
connection 230 V AC and DALI signal



grün-gelb / green-yellow : PE
blau / blue : N
braun / brown : L
2 x schwarz : DALI Dimmung
2 x black : DALI control wires

Anschluss mit 230 V ~ und switchDim
connection with 230 V AC and switchDim

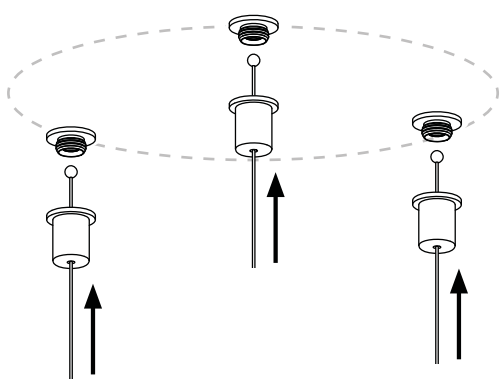


230 V ~

Der elektrische Anschluss darf nur vom Fachmann ausgeführt werden !

Must be installed by a qualified electrician only !

5



ZUERST die Schutzfolie vom Leuchtenkopf abziehen !

Dann die freien Enden der Drahtseile in die zylindrischen Drahtseilhalter auf der Leuchte einführen. Auf Zug werden die Seile automatisch arretiert (1). Drückt man das federnde Führungsröhrchen des Seilhalters hinein, wird die Arretierung wieder gelöst (2). So lassen sich Abpendelhöhe und Balance der Leuchte exakt einstellen.

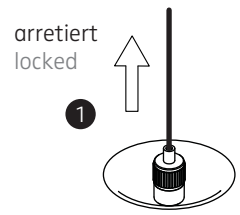
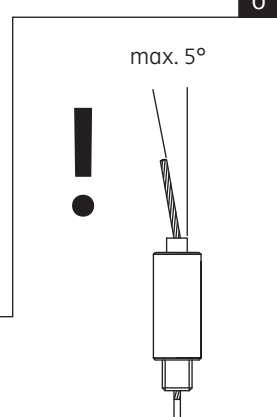
FIRST remove protective film from luminaire head !

After this insert the free ends of ropes into the cable holders on top of the luminaire. Pulling will automatically lock the ropes (1). Adjust the length by pushing the duct into the holders (2). This will untighten the ropes to exactly adjust height and balance of the luminaire.

6

Drahtseile durch die Schraubkappen führen und diese fest auf die Deckengewinde schrauben.

Duct the ropes through the screw caps and screw these caps firmly onto the ceiling-mounted threads.



ACHTUNG:

Aus Sicherheitsgründen den Leuchtenkopf UNBEDINGT horizontal halten und eine Schrägbelastung der Pendelseile ausschließen !

CAUTION: For safety reasons keep luminaire head OBLIGATORY horizontal and exclude a slanted load on the suspension cables !

7

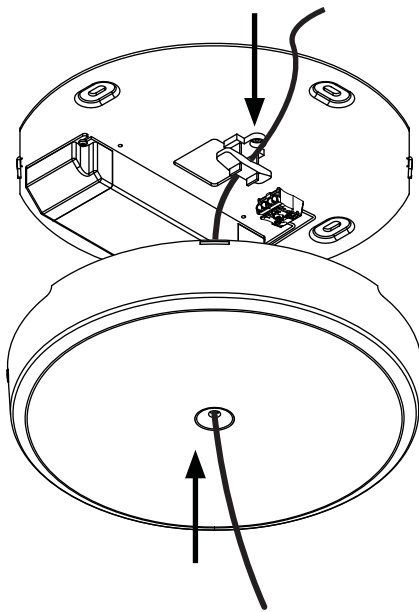
Die 24 V-Zuleitung (enthalten im Pendelset) durch den Gehäusedeckel und die Zugentlastung führen!

Duct the 24 V supply cable (included in suspension set) through housing and strain-relief!

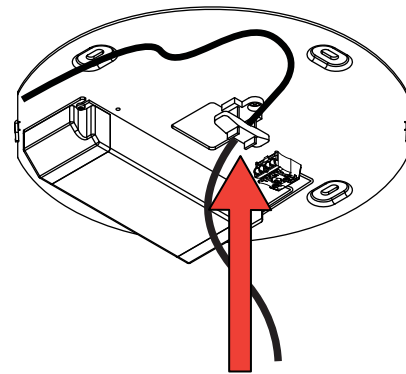


ACHTUNG:
Bei der 24 V-Zuleitung gibt es zwei unterschiedliche Farb-Codierungen der Einzeladern!

CAUTION:
There are two different types of colour codes for the single wires of the 24 V supply cable!



1 erforderliche Kabellänge einstellen
adjust required cable length



2 Zugentlastung durch Einrasten feststellen
fix strain-relief by pressing

8

9

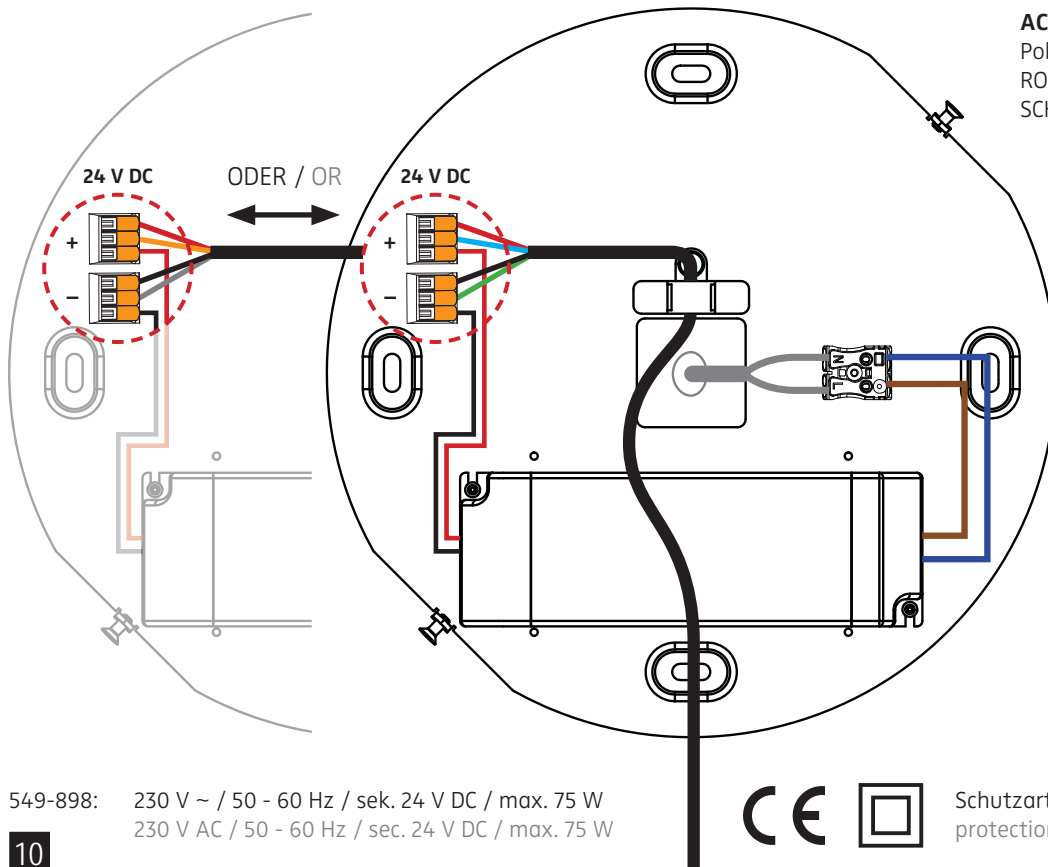
Anschluss der Leuchte mit 24 V / connecting the luminaire with 24 volts

A 549-898 - Baldachin, einfach schaltbar / canopy, switchable



ACHTUNG:
Polarität beachten!
ROT / BLAU **oder** ORANGE = +
SCHWARZ / GRÜN **oder** GRAU = -

CAUTION:
Ensure correct polarity!
RED / BLUE **or** ORANGE = +
BLACK / GREEN **or** GREY = -



549-898: 230 V ~ / 50 - 60 Hz / sek. 24 V DC / max. 75 W
230 V AC / 50 - 60 Hz / sec. 24 V DC / max. 75 W

10



Schutzart IP 20
protection degree IP 20



Anschluss der Leuchte mit 24 V / connecting the luminaire with 24 volts

B 549-895 - Baldachin, dimmbar 1-10 V / canopy, dimmable 1-10 V

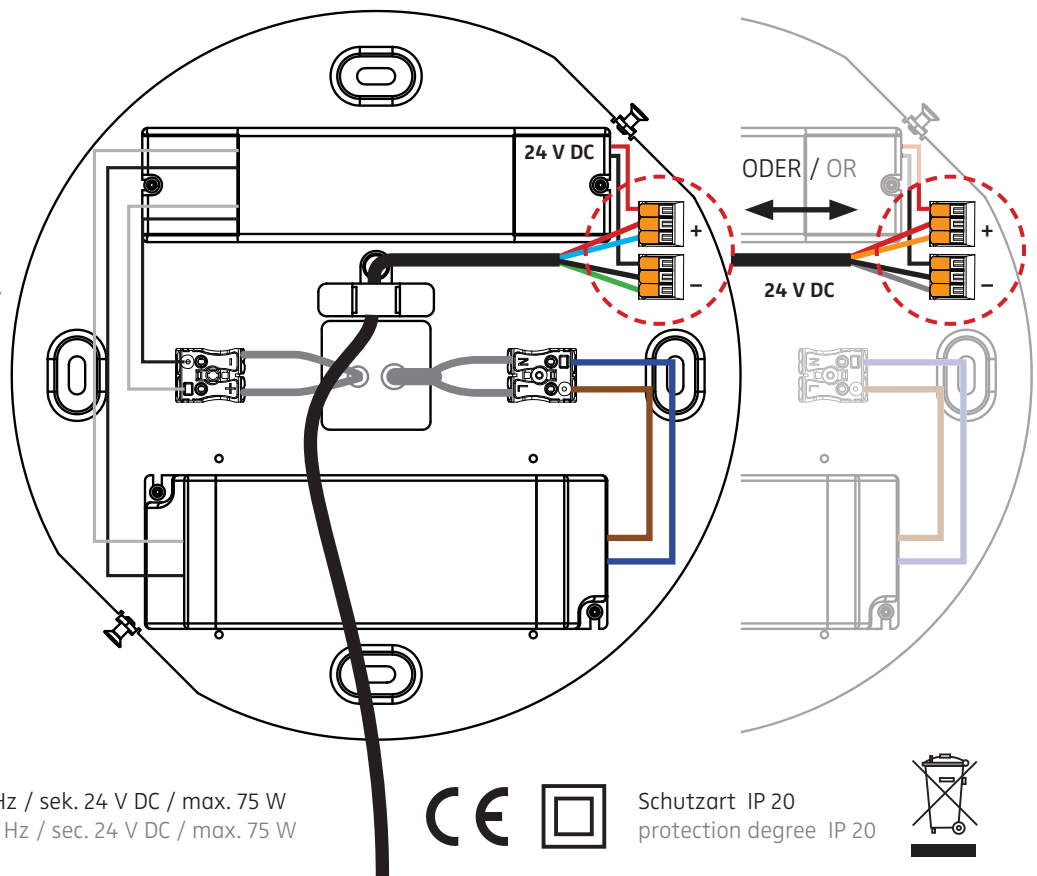


ACHTUNG:

Polarität beachten !
 ROT / BLAU **oder** ORANGE = +
 SCHWARZ / GRÜN **oder** GRAU = -

CAUTION:

Ensure correct polarity !
 RED / BLUE **or** ORANGE = +
 BLACK / GREEN **or** GREY = -



549-895: 230 V ~ / 50 - 60 Hz / sek. 24 V DC / max. 75 W
 230 V AC / 50 - 60 Hz / sec. 24 V DC / max. 75 W

10



Schutzart IP 20
 protection degree IP 20



C 549-492 - Baldachin, dimmbar DALI/switchDim / canopy, dimmable DALI/switchDim

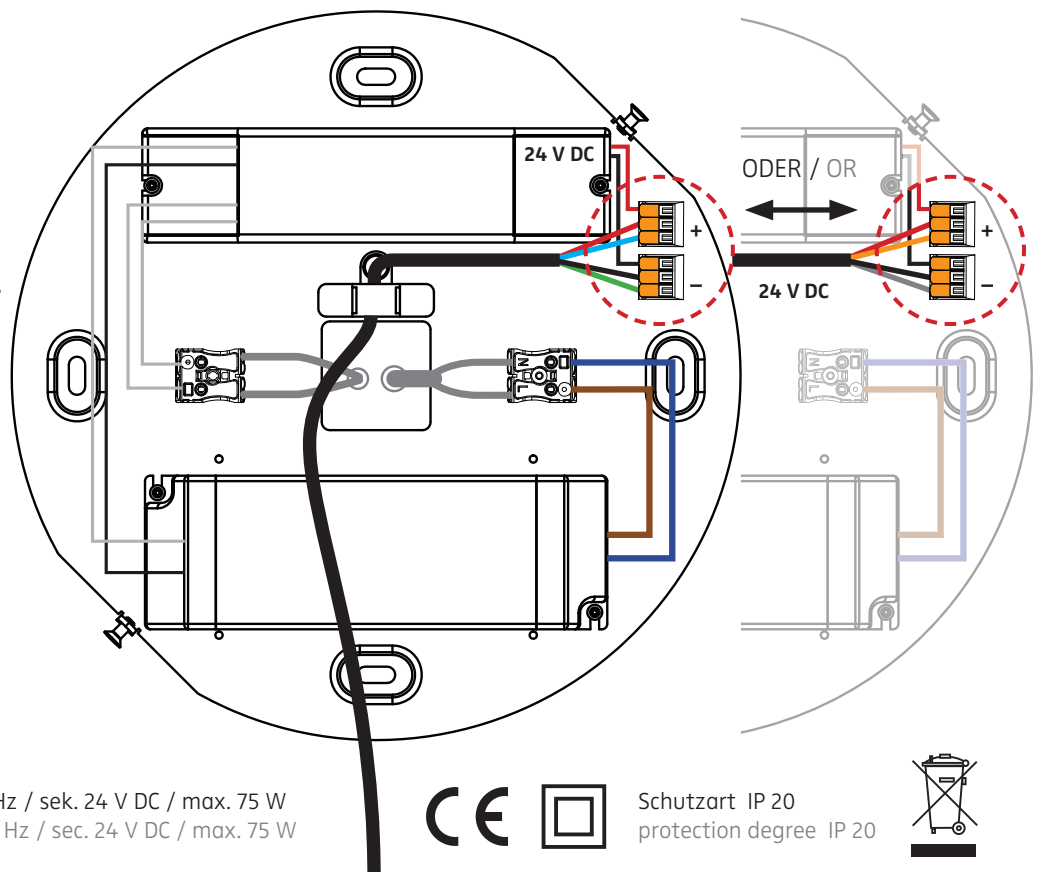


ACHTUNG:

Polarität beachten !
 ROT / BLAU **oder** ORANGE = +
 SCHWARZ / GRÜN **oder** GRAU = -

CAUTION:

Ensure correct polarity !
 RED / BLUE **or** ORANGE = +
 BLACK / GREEN **or** GREY = -



549-492: 230 V ~ / 50 - 60 Hz / sek. 24 V DC / max. 75 W
 230 V AC / 50 - 60 Hz / sec. 24 V DC / max. 75 W

10



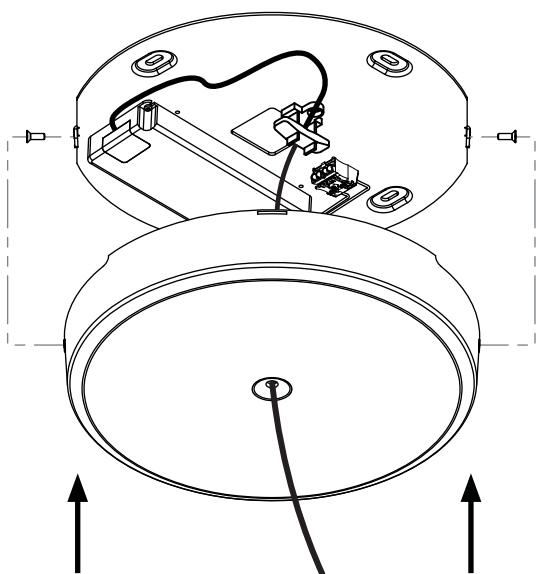
Schutzart IP 20
 protection degree IP 20



Die folgenden Schritte gelten für alle Baldachin-Varianten !
The following steps are valid for all versions of canopy !

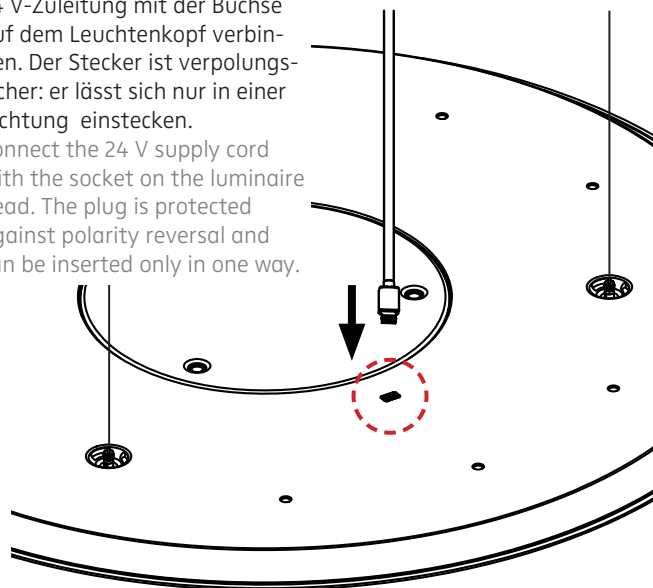
nimbus^x

Die Abdeckung aufsetzen und mit Schrauben sichern.
 Dabei das Kabel nicht knicken oder quetschen !
 Attach cover on the canopy and fix it with the screws.
 The cable must not get pinched or kinked !

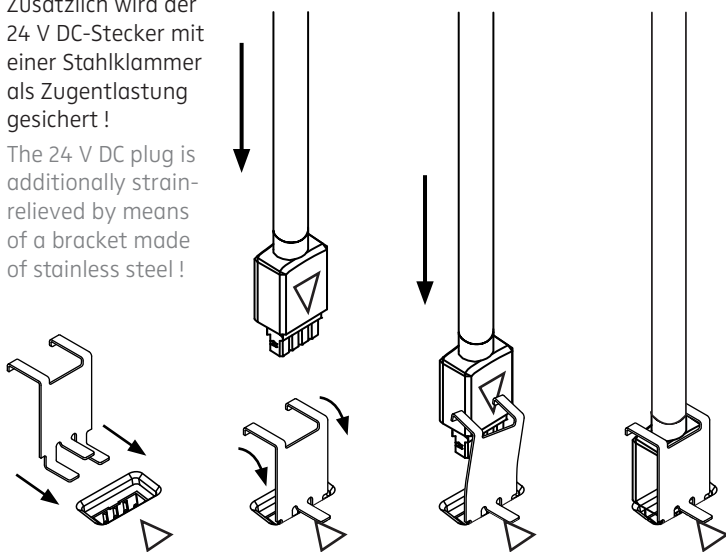


11 12

24 V-Zuleitung mit der Buchse auf dem Leuchtenkopf verbinden.
 Der Stecker ist verpolungssicher: er lässt sich nur in einer Richtung einstecken.
 Connect the 24 V supply cord with the socket on the luminaire head.
 The plug is protected against polarity reversal and can be inserted only in one way.



Zusätzlich wird der 24 V DC-Stecker mit einer Stahlklammer als Zugentlastung gesichert !
 The 24 V DC plug is additionally strain-relieved by means of a bracket made of stainless steel !



Korrekte Ausrichtung der Pfeile beachten !
Mind correct alignment of the arrows !

13

Sicherung wieder einschalten.
Reconnect ceiling outlet to the mains.



Sicherheitsetiketten dürfen nicht entfernt werden:

Die Garantie erlischt bei beschädigten Siegeln.

Do not remove safety seals:

The guarantee ends if seals are broken.

550-141 . 548-689 . 550-142
 550-138 . 548-688 . 550-139

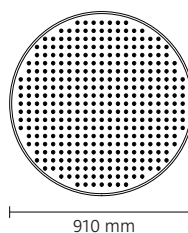
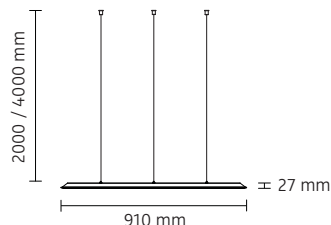
24 V DC / Konstantspannung
 24 V DC / constant voltage

Leistungsdaten siehe Typenschild !
 Performance data see rating label !



Schutzart IP 20
 protection degree IP 20

Leuchtmittel kann nicht gewechselt werden !
 The luminaire contains no replaceable light source !

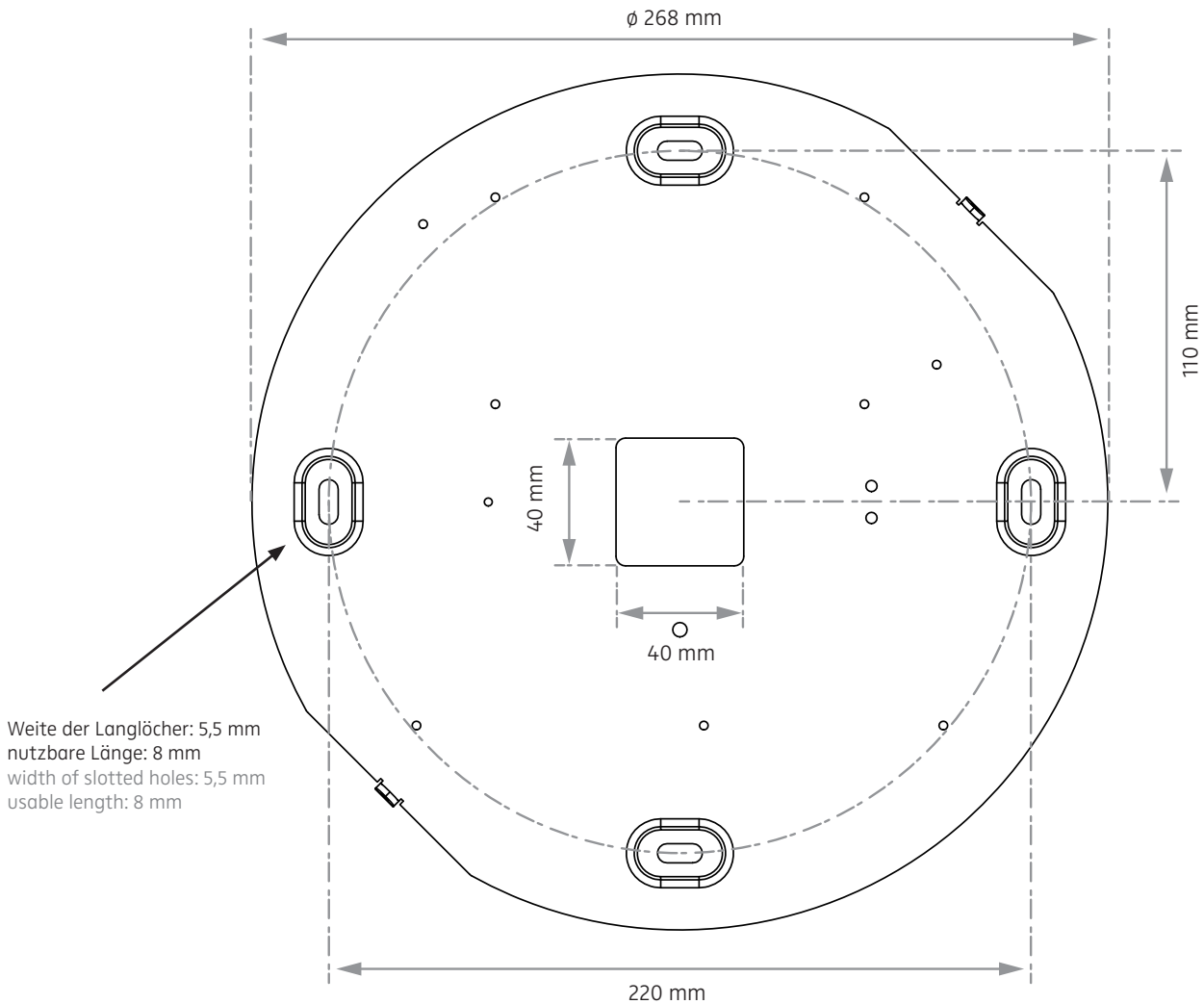


BOHRSCHABLONE / DRILLING TEMPLATE

Deckenblech des Baldachins für Modul R 900 Project
 mounting plate of canopy for Modul R 900 Project

549-898 | 549-895 | 549-492

ACHTUNG: Zeichnung nicht maßstäblich ! / CAUTION: Template is not drawn to scale !



Maße des Baldachins:
 sizes of canopy:

