

DATENBLATT / FACT SHEET

Ausführung und Artikelnummer / version and product number

2700 K 3000 K 4000 K

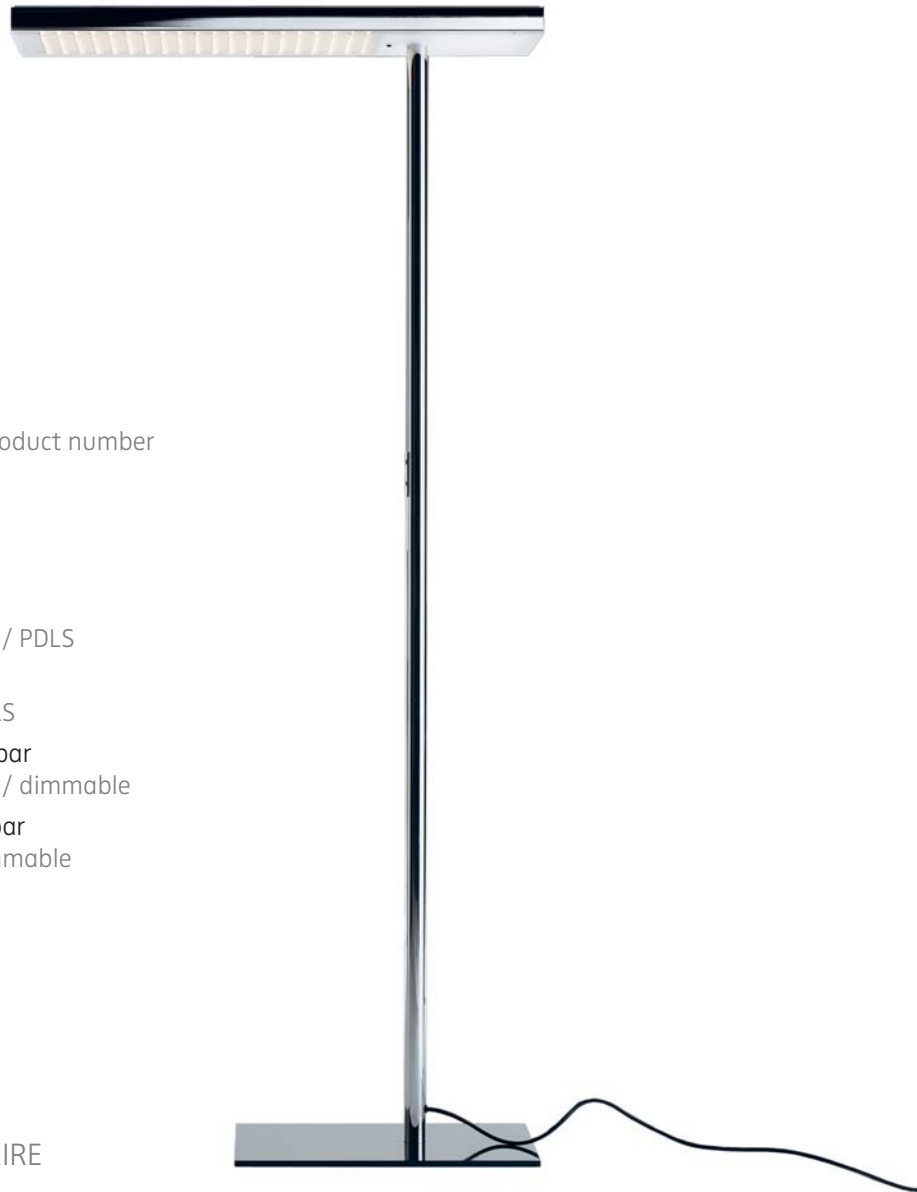
| | | | |
|---------|---------|---------|---|
| 546-945 | 546-802 | 546-949 | Chrom / PDLs chrome plated / PDLs |
| 546-946 | 546-811 | 546-950 | Eloxal / PDLs anodised / PDLs |
| 546-947 | 546-817 | 546-951 | Chrom / dimmbar chrome plated / dimmable |
| 546-948 | 546-941 | 546-952 | Eloxal / dimmbar anodised / dimmable |

OFFICE AIR

STEHLEUCHTE / FLOORSTANDING LUMINAIRE

LED-Arbeitsplatzstehleuchte mit hinzu- und abschaltbarem Indirektlichtanteil, Lichtverteilung 57 % nach oben, 43 % nach unten, Diffusorfläche aus Acrylglas zur Entblendung und Lichtlenkung nach unten mittels präzise ausgerichteter Kegelsenkungen, je nach Ausführung dimmbar oder mit Präsenz- und Tageslichtsteuerung (PDLs), Leuchtenkopf und Rohr aus Aluminium, verchromt oder eloxiert (siehe Matrix), Fußplatte aus lackiertem Stahl (anthrazit/RAL 7016 oder aluminiumgrau, auf Anfrage auch in weiteren Farben erhältlich), der Nutzlichtstrom der Leuchte beträgt insgesamt ca. 5660 Lumen.

LED workplace luminaire with switchable indirect light component, light distribution: 57 % upwards, 43 % downwards, diffuser made of acrylic glass for reducing glare and directing the light downwards by means of precisely aligned conical indentations, depending on the version dimmable or with presence detector and ambient light sensor (PDLs), luminaire head and tube made of aluminium, chrome plated or anodised (see matrix), base plate made of painted steel (anthracite/RAL 7016 or aluminium grey, available in other colours on request), the luminous flux amounts to a total of approx. 5660 lumens.



TECHNISCHE DATEN / TECHNICAL FACTS

Artikel:

Office Air

Art.-Nr. und Farbtemperatur:

siehe Matrix auf Seite 1

Beschreibung/Ausführung:

LED-Stehleuchte mit Indirektlichtanteil, dimmbar oder mit Präsenz- und Tageslichtsteuerung (PDLs)

Hersteller:

Nimbus Group GmbH
Sieglesstr. 41, D-70469 Stuttgart
Tel.: +49(0)711 / 63 30 14 - 0
Fax: +49(0)711 / 63 30 14 - 14
info@nimbus-group.com
www.nimbus-group.com

Abmessungen:

865 x 270 x 1900 mm (Leuchte)
500 x 300 x 14 mm (Fußplatte)
2500 mm Zuleitung mit Winkelstecker

Material:

Leuchtenkopf und Rohr: Aluminium, verchromt/eloxiert
Fußplatte: Stahl, lackiert

Gewicht:

ca. 22,8 kg

Anschluss-Leistung:

60 W / 230 V ~ / 50 Hz / Energieeffizienzklasse A+

Anzahl LED:

320 Stück

Schutzart:

IP 20

Lichtstrom:

ca. 5660 lm

Lichtverteilung:

57 % nach oben, 43 % nach unten

RA:

> 80

Prüfzeichen:



Reinigungs- und Pflegehinweise:

Leuchte vor dem Reinigen vom Netz trennen. Keine ätzenden oder abrasiven Reinigungsmittel verwenden. Wir empfehlen, die Leuchte mit einem Microfasertuch o. ä. trocken zu reinigen.

Sicherheitsetikett darf nicht entfernt werden:

Die Garantie erlischt bei beschädigtem Siegel.

Alle Angaben erfolgen ohne Gewähr für Irrtümer und Übertragungsfehler. Wir bitten um Verständnis, dass wir uns Änderungen in der Gestalt und Technik vorbehalten.

product:

Office Air

product no. and colour temperature:

see matrix on page 1

description/design:

floorstanding LED luminaire with indirect light component, dimmable or with presence detector and ambient light sensor (PDLs)

manufacturer:

Nimbus Group GmbH
Sieglesstr. 41, D-70469 Stuttgart
Tel.: +49(0)711 / 63 30 14 - 0
Fax: +49(0)711 / 63 30 14 - 14
info@nimbus-group.com
www.nimbus-group.com

dimensions:

865 x 270 x 1900 mm (luminaire)
500 x 300 x 14 mm (base plate)
2500 mm supply cable with plug

materials:

luminaire head and tube: aluminium, chrome plated/anodised
base plate: painted steel

weight:

approx. 22,8 kg

power supply:

60 W / 230 volts AC / 50 Hz / energy efficiency class A+

number of LED:

320 pcs

degree of protection:

IP 20

luminous flux:

approx. 5660 lm

light distribution:

57 % upwards, 43 % downwards

CRI:

> 80

certificates:



cleaning and care:

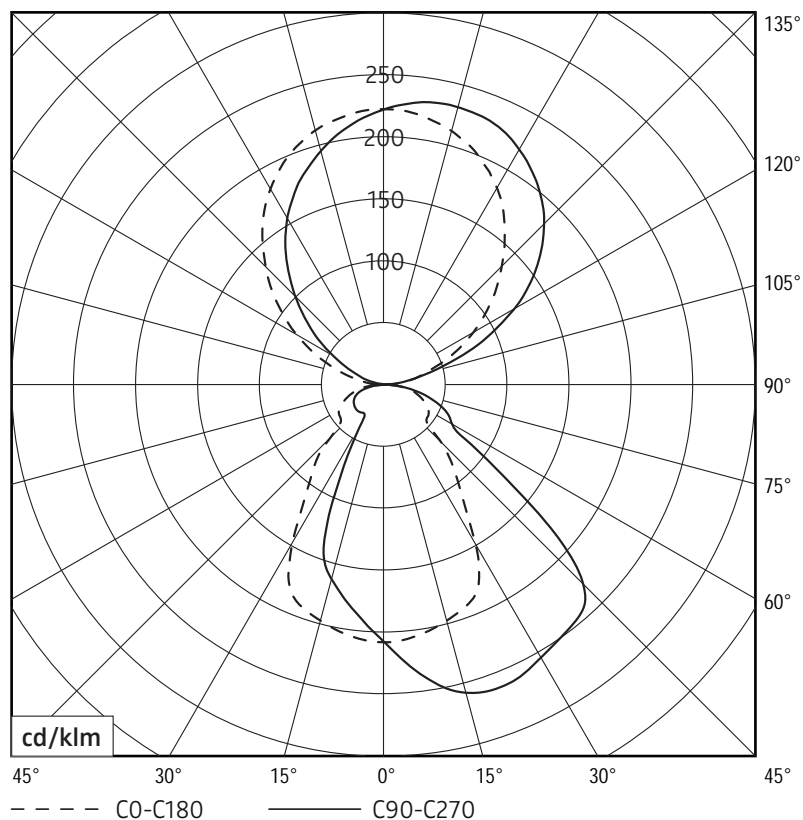
Switch off luminaire before cleaning. Do not use any corrosive or abrasive cleanser. We recommend to clean the luminaire with a dry microfibre towel only.

Do not remove safety seal:

The guarantee ends if seal is broken.

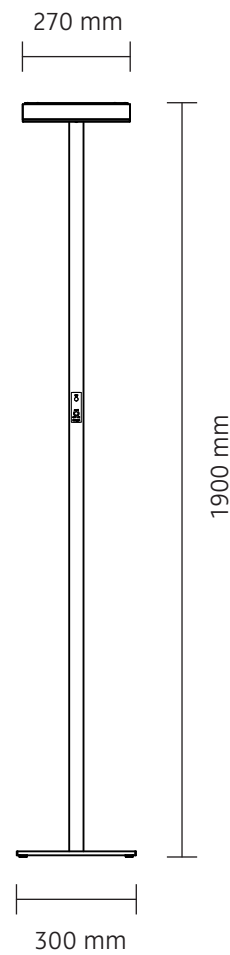
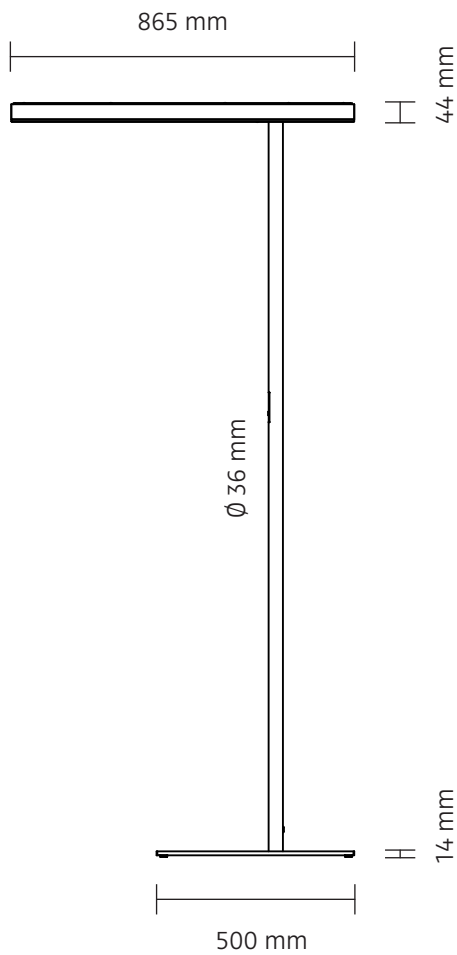
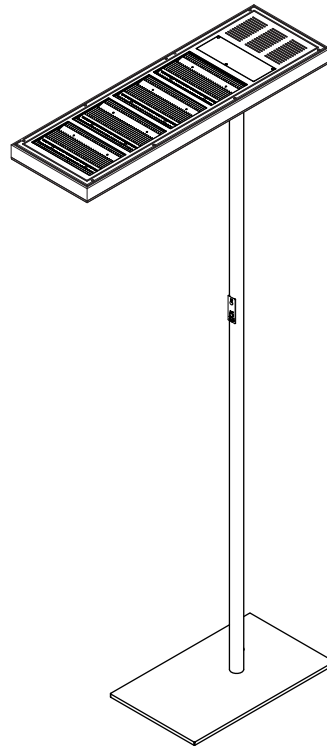
The information may be subject to errors in content or transmission errors; we do not accept responsibility for any such errors. We reserve the right to make changes to design and technology and apologise for any inconvenience this may cause.

LICHTVERTEILUNGSKURVE UND ABSTRAHLCHARAKTERISTIK LIGHT DISTRIBUTION CURVE AND DIRECTIONAL CHARACTERISTICS



Lichtberechnungsdaten (EULUMDAT) unter www.nimbus-group.com

ISOMETRIE UND ABMESSUNGEN / SIZES



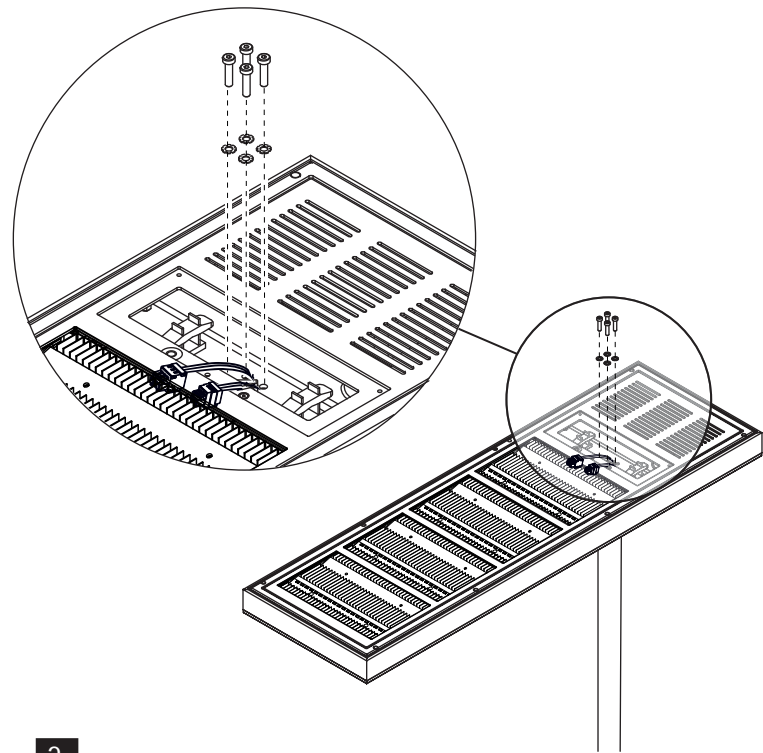
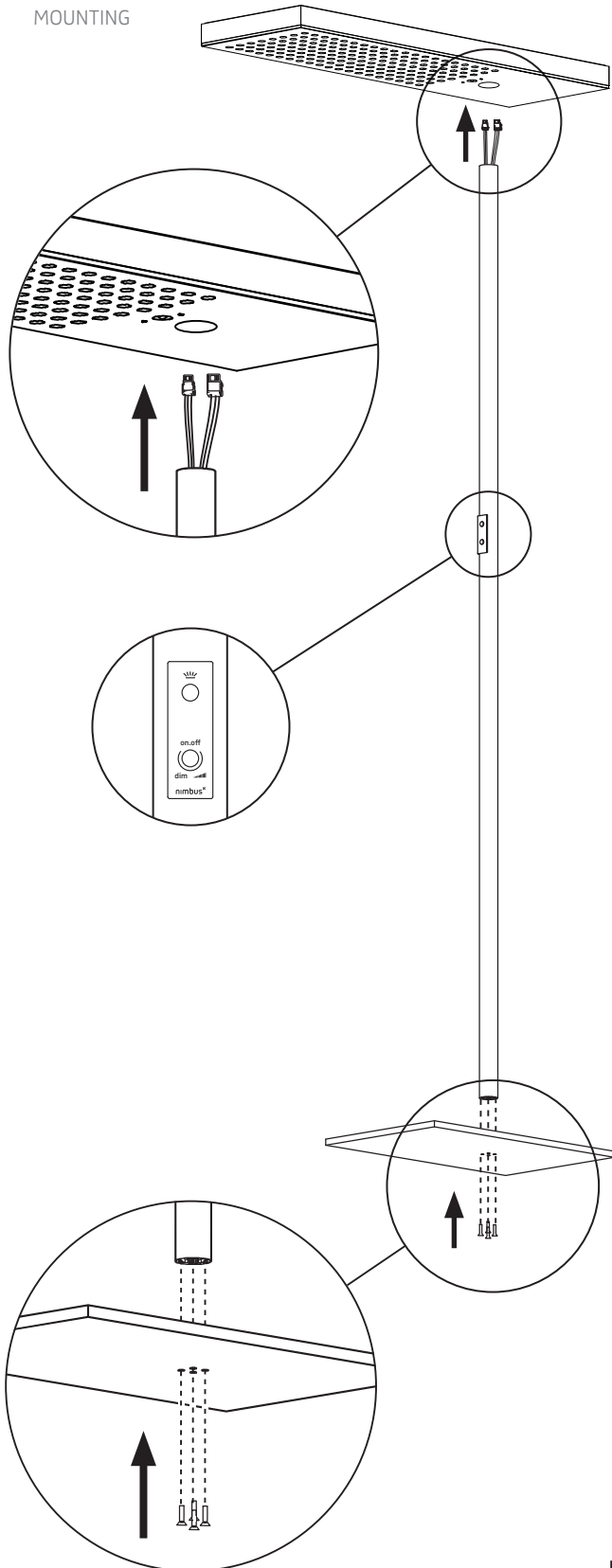
OFFICE AIR

STEHLEUCTE / FLOORSTANDING LUMINAIRE

546-945 . 546-802 . 546-949
546-946 . 546-811 . 546-950
546-947 . 546-817 . 546-951
546-948 . 546-941 . 546-952

MONTAGE
MOUNTING

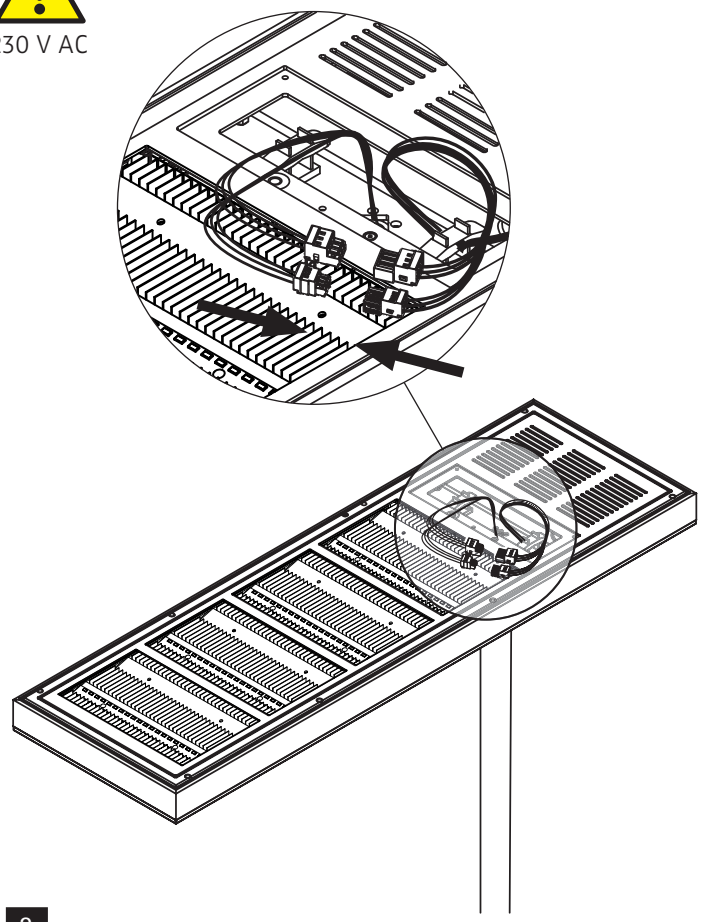
nimbus^x



2

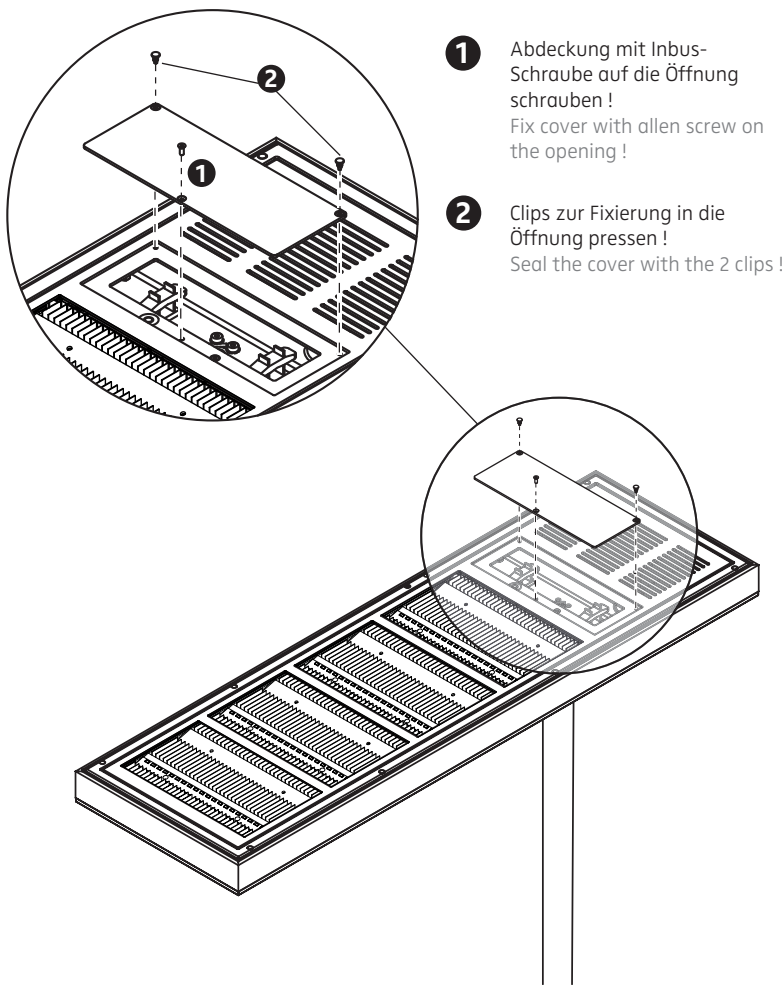
Der elektrische Anschluß darf nur vom Fachmann ausgeführt werden!
Must be installed by a qualified electrician only!


230 V AC



1

3



- 1** Abdeckung mit Inbus-Schraube auf die Öffnung schrauben!
Fix cover with allen screw on the opening!
- 2** Clips zur Fixierung in die Öffnung pressen!
Seal the cover with the 2 clips!

Bedienung: Ein- und Ausschalten:
Untere Taste kurz betätigen.

Hinzu- und Ausschalten Indirektlicht:
Obere Taste kurz betätigen. Der Energiesparmodus wird durch eine grüne LED angezeigt.

Dimmen auf Sollwert:
Untere Taste gedrückt halten, zum Hochdimmen Taste loslassen und erneut gedrückt halten.

für PDLS: Speicherung des Sollwertes der Helligkeitsregelung:
Leuchte auf gewünschten Helligkeitswert dimmen. Letzte Dimmung wird als neuer Sollwert gespeichert.

operation: switching the luminaire on/off:
Press the lower switch once.

switching the indirect light on /off:
Press the upper switch, energy saving modus is shown by the green LED.

changing the brightness:
To dim the light, press and hold the lower switch for more than one second. To dim upwards, release the button and press and hold it again.

for PDLS: adjustment/storage of the set point for brightness control:
Set the brightness desired, the last dim setting is automatically saved as set point for further use.



Zur Vermeidung von Gefährdungen darf eine beschädigte äußere flexible Leitung dieser Leuchte ausschließlich vom Hersteller, seinem Servicevertreter oder einer vergleichbaren Fachkraft ausgetauscht werden!

In order to avoid danger the outer flexible cable of this luminaire must be replaced by the producer of the luminaire, his service representative or any similar qualified person only!

4

5



Sicherheitsetikett darf nicht entfernt werden:
Die Garantie erlischt bei beschädigtem Siegel.
Do not remove safety seal:
The guarantee ends if seal is broken.

546-945 . 546-802 . 546-949
546-946 . 546-811 . 546-950
546-947 . 546-817 . 546-951
546-948 . 546-941 . 546-952

230 V ~/ 50 Hz
230 V AC / 50 Hz

Leistungsdaten siehe Typenschild!
Performance data see rating label!



Schutzart IP 20
protection degree IP 20

