

DATENBLATT / FACT SHEET

Ausführung und Artikelnummer / version and product number

2700 K 3000 K 4000 K

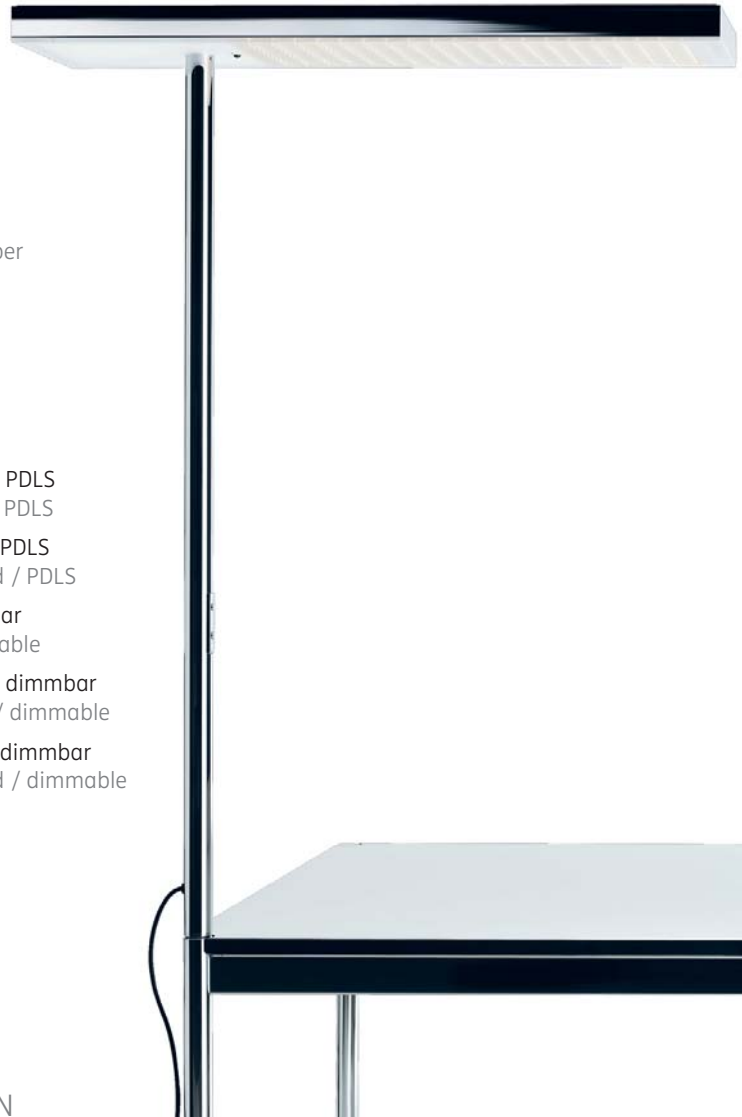
546-961	546-803	546-962	USM Haller / Chrom / PDLS USM Haller / chrome / PDLS
546-953	546-804	546-957	Universal-Adapter / Chrom / PDLS universal adaptor / chrome / PDLS
546-954	546-812	546-958	Universal-Adapter / Eloxal / PDLS universal adaptor / anodised / PDLS
546-963	546-818	546-964	USM Haller / Chrom / dimmbar USM Haller / chrome / dimmable
546-955	546-819	546-959	Universal-Adapter / Chrom / dimmbar universal adaptor / chrome / dimmable
546-956	546-944	546-960	Universal-Adapter / Eloxal / dimmbar universal adaptor / anodised / dimmable

OFFICE AIR LED

ARBEITSPLATZLEUCHTE MIT TISCHADAPTION
WORKPLACE LUMINAIRE WITH DESK ADAPTION

LED.next Arbeitsplatzleuchte mit Tischadaption und hin- zu- und abschaltbarem Indirektlichtanteil, Lichtverteilung 57 % nach oben, 43 % nach unten, Diffusorfläche aus Acrylglas zur Entblendung und Lichtlenkung nach unten mittels präzise ausgerichteter Kegelsenkungen, je nach Ausführung für USM Haller Tisch oder mit Universalstischbefestigung, dimmbar oder mit Präsenz- und Tageslichtsteuerung (PDLS), Leuchtenkopf und Rohr aus Aluminium, eloxiert oder verchromt (siehe Matrix), der Nutzlichtstrom der Leuchte beträgt insgesamt ca. 5660 Lumen.
ACHTUNG: Ausreichende Stabilität des Tisches und der Tischplatte wird vorausgesetzt !

60 W LED.next ≈ 110 W Kompaktleuchtstoff



LED.next workplace luminaire with desk adaption and switchable indirect light component, light distribution: 57 % upwards, 43 % downwards, diffuser made of acrylic glass for glare elimination and directing light downwards by means of precisely aligned conical indentations, depending on the version for USM Haller table or with universal desk mounting capability, dimmable or with presence detector and ambient light sensor (PDLS), luminaire head and tube made of aluminium, anodised or chrome plated (see matrix), the luminous flux amounts to a total of approx. 5660 lumen.
CAUTION: Sufficient stability of the table and the desk top is assumed !

60 W LED.next ≈ 110 W compact fluorescent lamp

TECHNISCHE DATEN / TECHNICAL FACTS

Artikel:

Office Air LED

Art.-Nr. und Farbtemperatur:

siehe Matrix auf Seite 1

Beschreibung/Ausführung:

Arbeitsplatzleuchte mit Tischadaption, dimmbar oder mit Präsenz- und Tageslichtsteuerung (PDLS)

Hersteller:

Nimbus Group GmbH
Sieglesstr. 41, D-70469 Stuttgart
Tel.: +49(0)711 / 63 30 14 - 0
Fax: +49(0)711 / 63 30 14 - 14
info@nimbus-group.com
www.nimbus-group.com

Abmessungen:

865 x 270 x 1160 mm (Leuchte)
3300 mm Zuleitung mit Winkelstecker

Material:

Leuchtenkopf und Rohr Aluminium,
verchromt oder eloxiert

Gewicht:

ca. 9,6 kg

Lichttechnik:

LED.next -Technologie integriert

Anschluss-Leistung:

60 W / 220-240 V ~ / 50 Hz / Energieeffizienzklasse A+

Anzahl LEDs:

320 Stück

Schutzart:

IP 20

Lichtstrom:

ca. 5660 lm

Lichtverteilung:

57 % nach oben, 43 % nach unten

RA:

80

Prüfzeichen:



Reinigungs- und Pflgehinweise:

Leuchte beim Reinigen vom Netz trennen. Keine ätzenden oder abrasiven Reinigungsmittel verwenden. Wir empfehlen, die Leuchte nur mit einem Microfasertuch o. ä. trocken zu reinigen.

Sicherheitsetikett darf nicht entfernt werden:

Die Garantie erlischt bei beschädigtem Siegel.

Alle Angaben erfolgen ohne Gewähr für Irrtümer und Übertragungsfehler. Wir bitten um Verständnis, dass wir uns Änderungen in der Gestalt und Technik vorbehalten.

product:

Office Air LED

product no. and colour temperature:

see matrix on page 1

description/design:

workplace luminaire with desk adaption, dimmable or with presence detector and ambient light sensor (PDLS)

manufacturer:

Nimbus Group GmbH
Sieglesstr. 41, D-70469 Stuttgart
Tel.: +49(0)711 / 63 30 14 - 0
Fax: +49(0)711 / 63 30 14 - 14
info@nimbus-group.com
www.nimbus-group.com

dimensions:

865 x 270 x 1160 mm (luminaire)
3300 mm supply cable with plug

materials:

luminaire head and tube made of aluminium,
chrome plated or anodised

weight:

approx. 9,6 kg

light technology:

LED.next -technology integrated

power supply:

60 W / 220-240 volts AC / 50 Hz / energy efficiency class A+

number of LEDs:

320 pcs

degree of protection:

IP 20

luminous flux:

approx. 5660 lm

light distribution:

57 % upwards, 43 % downwards

CRI:

80

certificates:



cleaning and care:

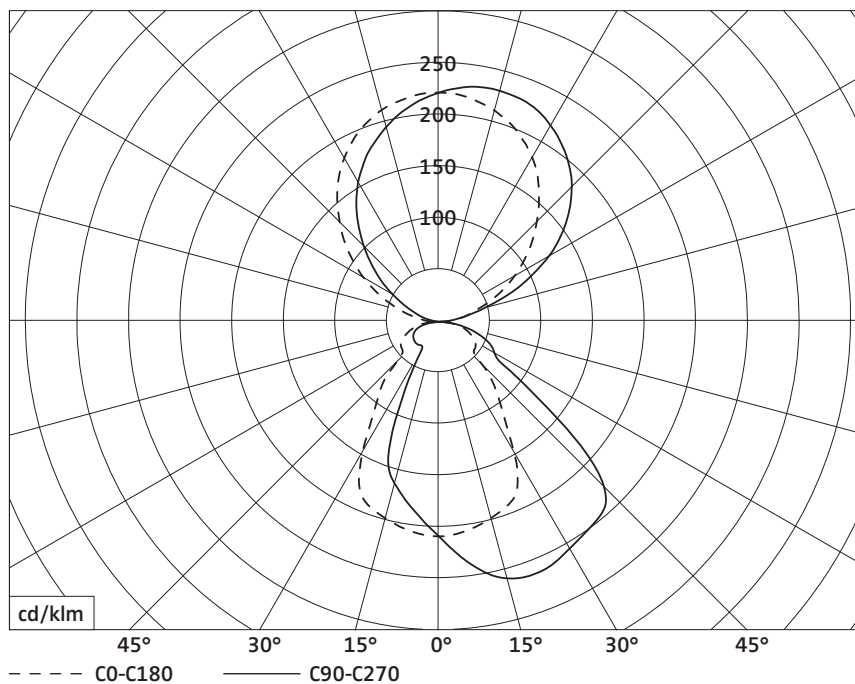
Switch off luminaire while cleaning. Do not use any corrosive or abrasive cleanser. We recommend to clean the luminaire with a dry microfibre towel only.

Do not remove safety seal:

The guarantee ends if seal is broken.

The information may be subject to errors in content or transmission errors; we do not accept responsibility for any such errors. We reserve the right to make changes to design and technology and apologise for any inconvenience this may cause.

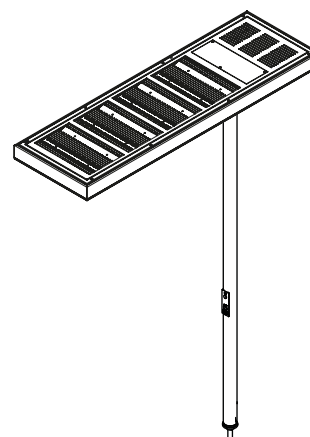
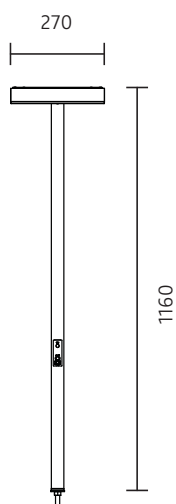
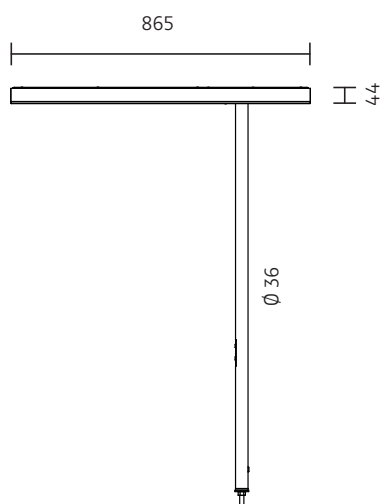
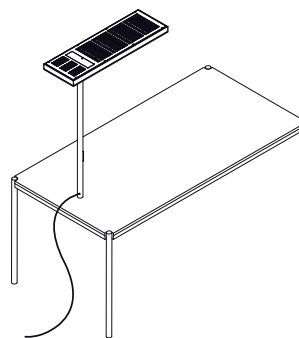
LICHTVERTEILUNGSKURVE UND ABSTRAHLCHARAKTERISTIK LIGHT DISTRIBUTION CURVE AND DIRECTIONAL CHARACTERISTICS



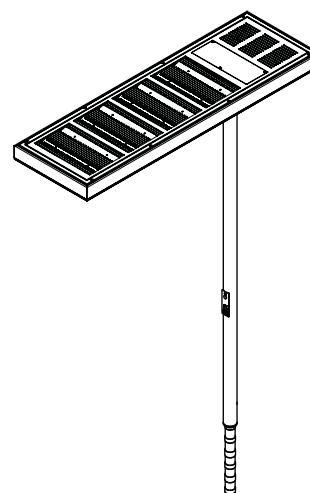
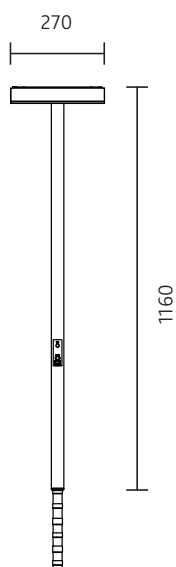
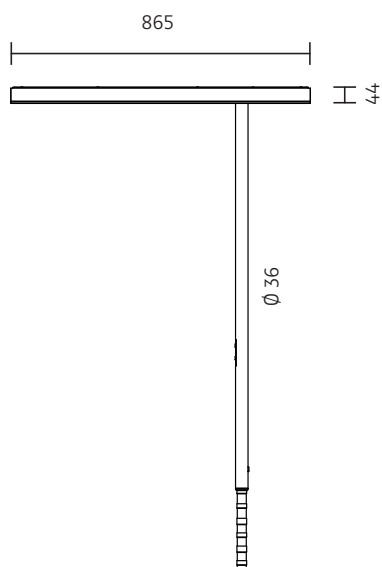
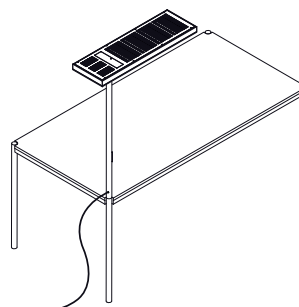
Lichtberechnungsdaten (EULUMDAT) unter www.nimbus-group.com

ISOMETRIE UND MASSE / SIZES

LEUCHE MIT UNIVERSALTISCHBEFESTIGUNG
LUMINAIRE WITH UNIVERSAL DESK MOUNTING



LEUCHE FÜR USM HALLER TISCH
LUMINAIRE FOR USM HALLER TABLE



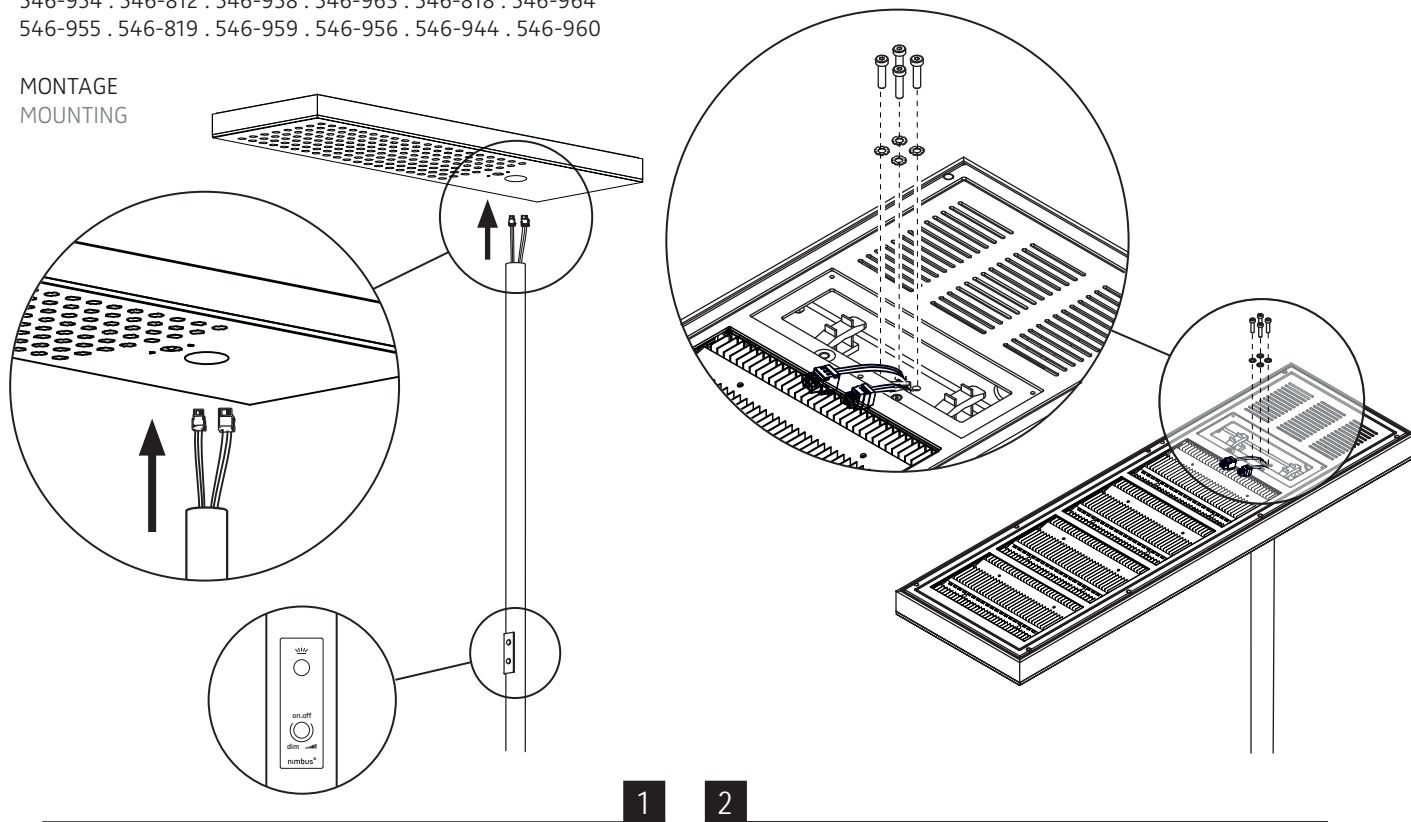
OFFICE AIR LED led.next

ARBEITSPLATZLEUCHTE MIT TISCHADAPTION / WOKPLACE LUMINAIRE WITH TABLE ADAPTION

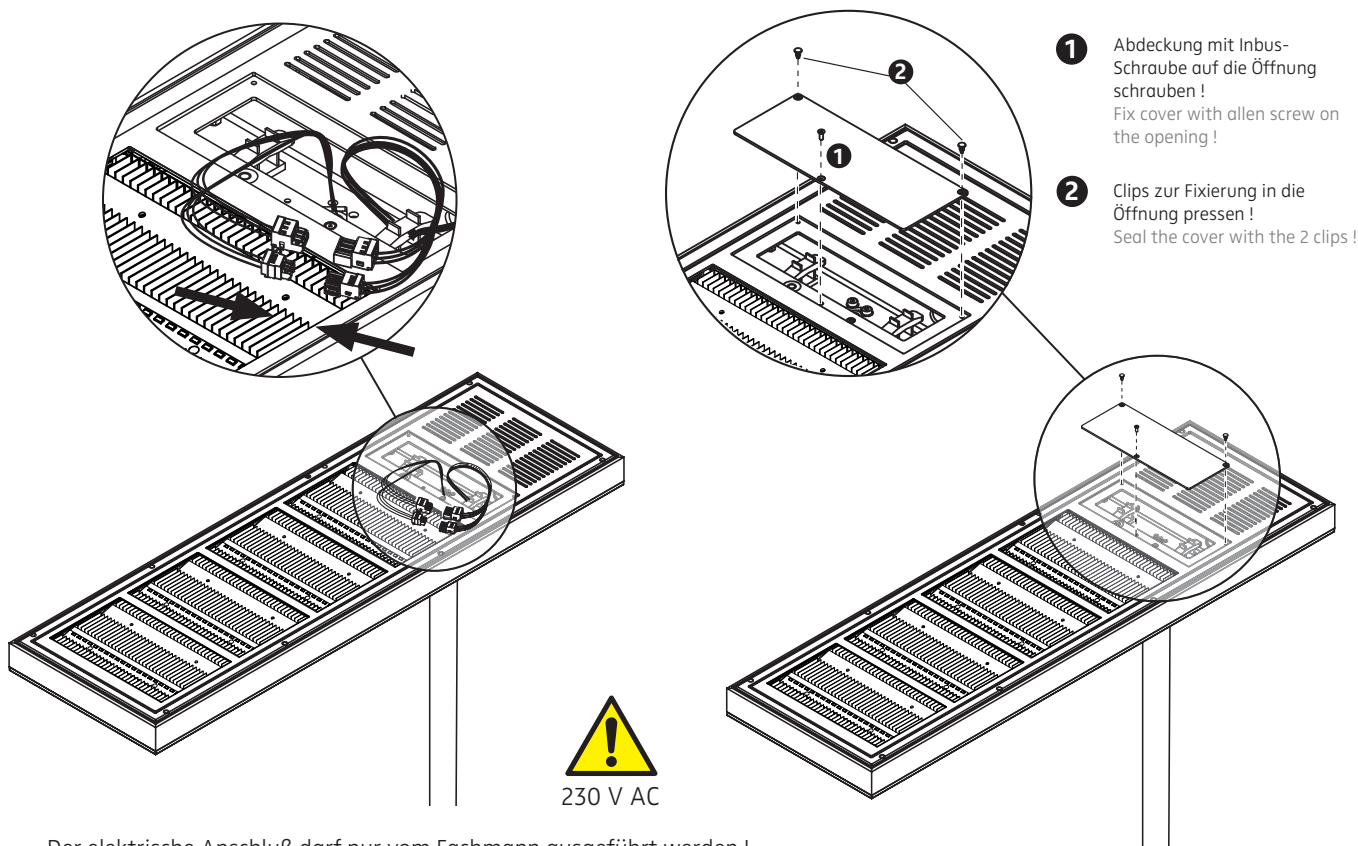
nimbus^x

546-961 . 546-803 . 546-962 . 546-953 . 546-804 . 546-957
 546-954 . 546-812 . 546-958 . 546-963 . 546-818 . 546-964
 546-955 . 546-819 . 546-959 . 546-956 . 546-944 . 546-960

MONTAGE
 MOUNTING



1 2



- 1** Abdeckung mit Inbus-Schraube auf die Öffnung schrauben!
 Fix cover with allen screw on the opening!
- 2** Clips zur Fixierung in die Öffnung pressen!
 Seal the cover with the 2 clips!



230 V AC

Der elektrische Anschluß darf nur vom Fachmann ausgeführt werden!
 Must be installed by a qualified electrician only!

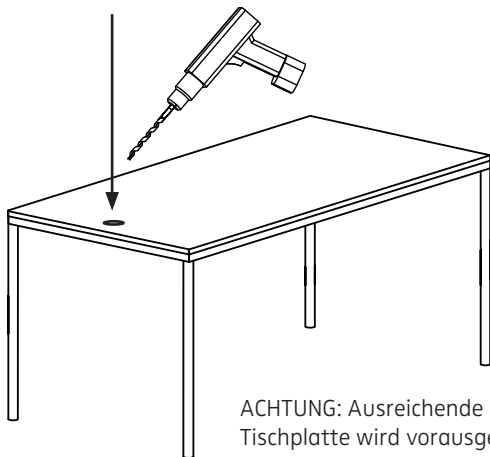
3 4



ACHTUNG - MONTAGE DER LEUCHE MIT UNIVERSALTISCHBEFESTIGUNG !
CAUTION - MOUNTING OF LUMINAIRE WITH UNIVERSAL TABLE MOUNT !

546-953 . 546-804 . 546-957 . 546-954 . 546-812 . 546-958
 546-955 . 546-819 . 546-959 . 546-956 . 546-944 . 546-960

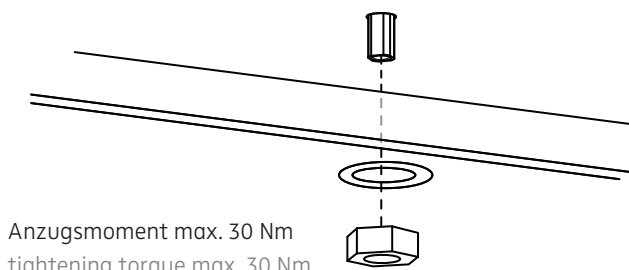
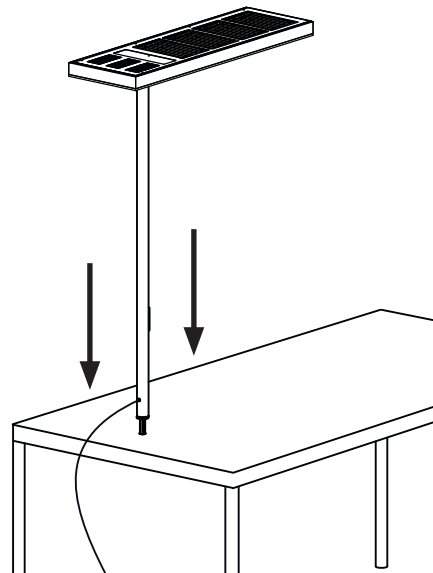
Loch bohren mit \varnothing 13 mm
 drill a hole with \varnothing 13 mm



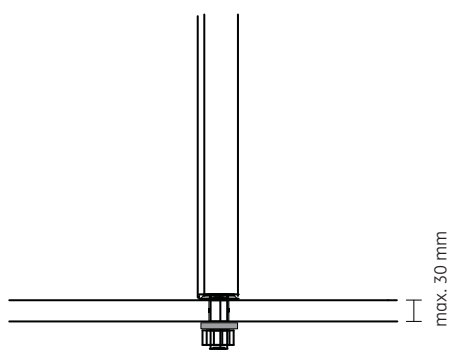
ACHTUNG: Ausreichende Stabilität des Tisches und der Tischplatte wird vorausgesetzt !
CAUTION: Sufficient stability of the table and the desk top is assumed !

5

6

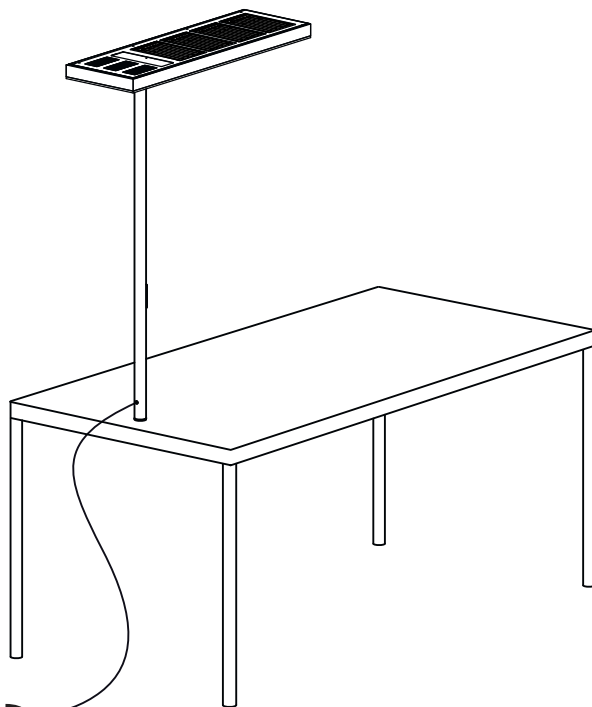


Anzugsmoment max. 30 Nm
 tightening torque max. 30 Nm



7

8



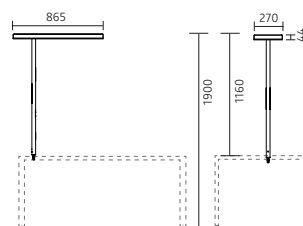
546-953 . 546-804 . 546-957 . 546-954 . 546-812 . 546-958
 546-955 . 546-819 . 546-959 . 546-956 . 546-944 . 546-960

220-240 V ~ / 50 Hz
 220 - 240 V AC / 50 Hz

Bestückung: LED.next 60 W
 lamp type: LED.next 60 W



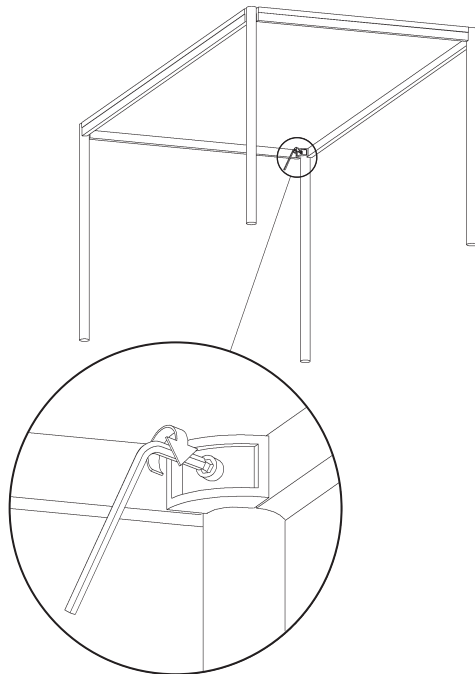
Schutzart IP 20
 protection degree IP 20





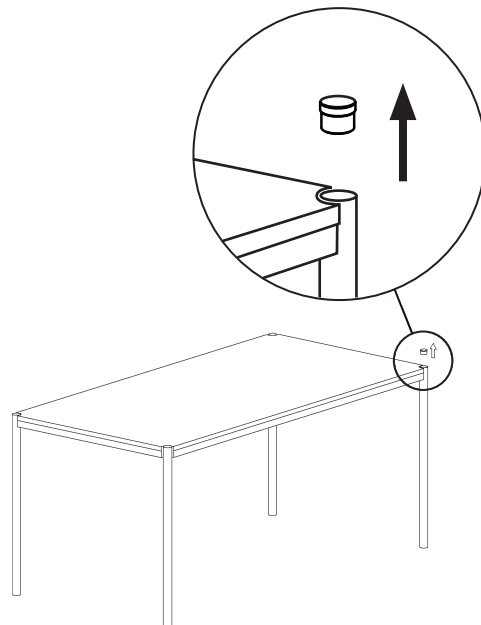
ACHTUNG - MONTAGE DER LEUCHE FÜR USM HALLER TISCH !
CAUTION - MOUNTING OF LUMINAIRE FOR USM HALLER TABLE !

546-961 . 546-803 . 546-962 . 546-963 . 546-818 . 546-964

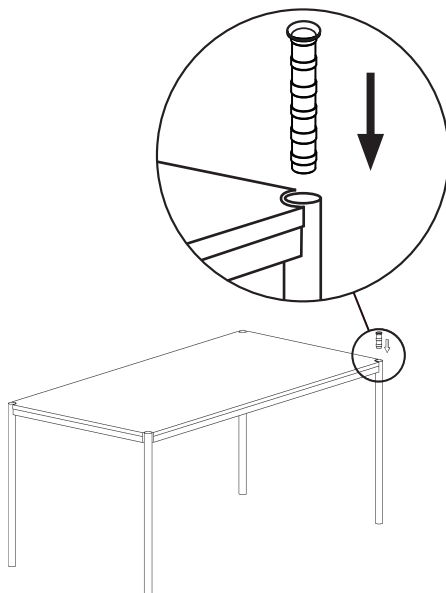


Verschraubungen kontrollieren / festziehen !
Ensure screws are extremely tight !

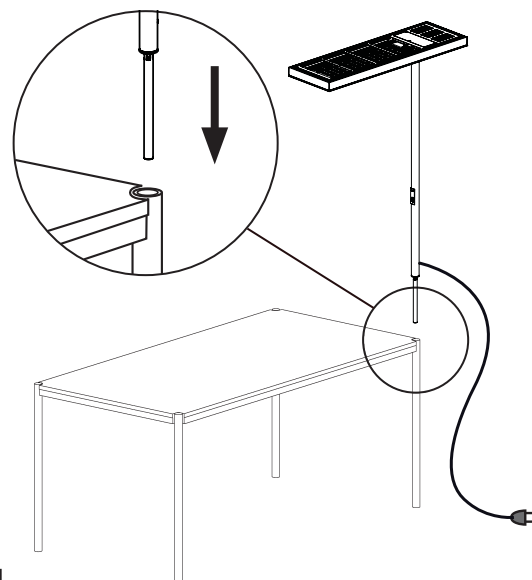
5



6



7



8

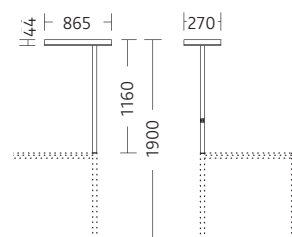
546-961 . 546-803 . 546-962
546-963 . 546-818 . 546-964

220-240 V ~ / 50 Hz
220 - 240 V AC / 50 Hz

Bestückung: LED.next 60 W
lamp type: LED.next 60 W



Schutzart IP 20
protection degree IP 20



OFFICE AIR LED led.next

ARBEITSPLATZLEUCHTE MIT TISCHADAPTION / WOKPLACE LUMINAIRE WITH TABLE ADAPTION

nimbus^x

546-961 . 546-803 . 546-962 . 546-953 . 546-804 . 546-957
546-954 . 546-812 . 546-958 . 546-963 . 546-818 . 546-964
546-955 . 546-819 . 546-959 . 546-956 . 546-944 . 546-960

BEDIENUNG / OPERATION

Bedienung: Ein- und Ausschalten:

Untere Taste kurz betätigen.

Hinzu- und Ausschalten Indirektlicht:

Obere Taste kurz betätigen. Der Energiesparmodus wird durch eine grüne LED angezeigt.

Dimmen auf Sollwert:

Untere Taste gedrückt halten, zum Hochdimmen Taste loslassen und erneut gedrückt halten.

für PDLs: Speicherung des Sollwertes der Helligkeitsregelung:

Leuchte auf gewünschten Helligkeitswert dimmen. Letzte Dimmung wird als neuer Sollwert gespeichert.

operation switching the luminaire on/off:

Press the lower switch once.

switching the indirect light on /off:

Press the upper switch, energy saving modus is shown by the green LED.

changing the brightness:

To dim the light, press and hold the lower switch for more than one second. To dim upwards, release the button and press and hold it again.

for PDLs: adjustment/storage of the set point for brightness control:

Set the brightness desired, the last dim setting is automatically saved as set point for further use.



Zur Vermeidung von Gefährdungen darf eine beschädigte äußere flexible Leitung dieser Leuchte ausschließlich vom Hersteller, seinem Servicevertreter oder einer vergleichbaren Fachkraft ausgetauscht werden !

In order to avoid danger a damaged outer flexible cable of this luminaire must be replaced by the producer of the luminaire, his service representative or any similar qualified person only !



Sicherheitsetikett darf nicht entfernt werden:

Die Garantie erlischt bei beschädigtem Siegel !

Do not remove safety seal:

The guarantee ends if seal is broken !