

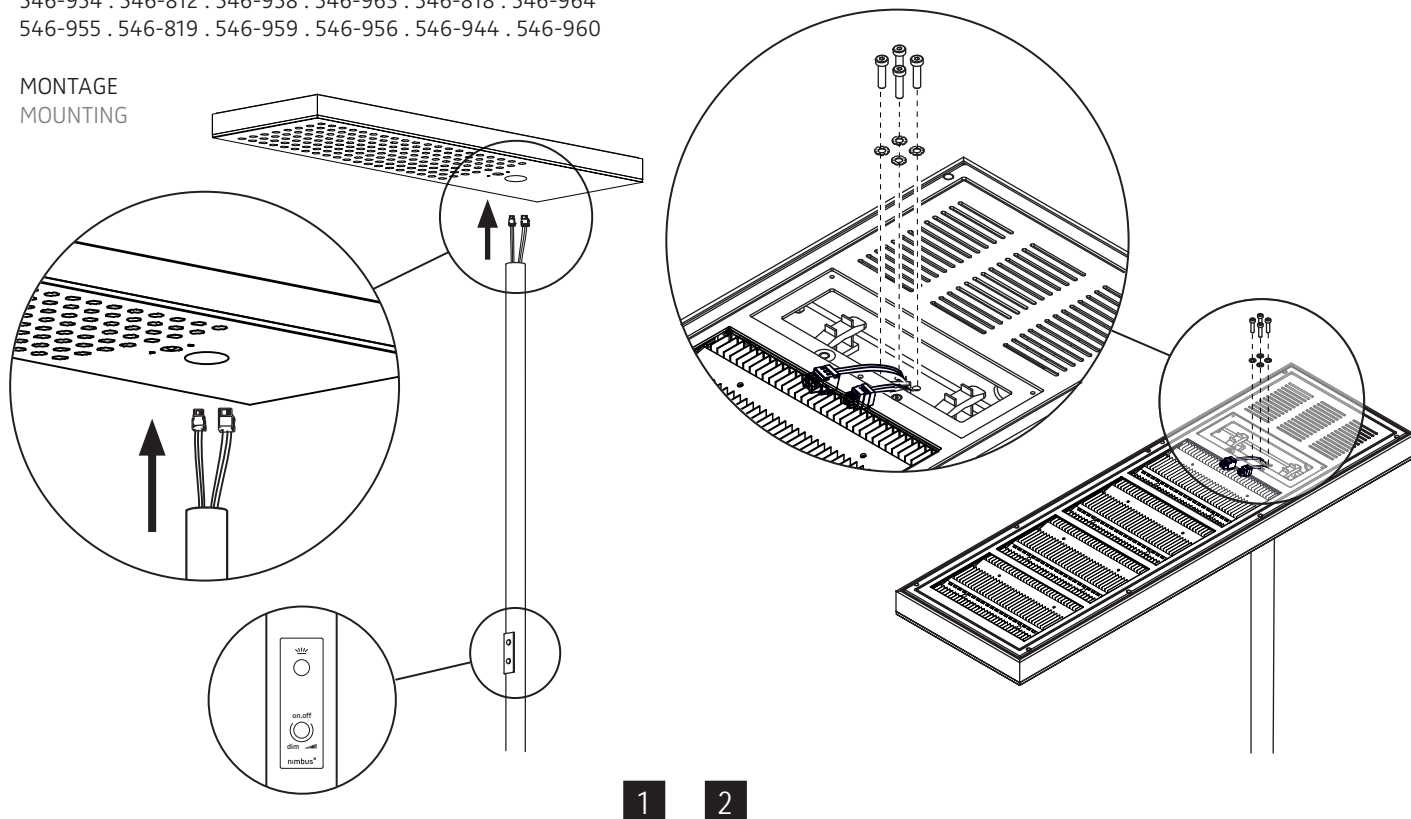
# OFFICE AIR LED led.next

ARBEITSPLATZLEUCHTE MIT TISCHADAPTION / WOKPLACE LUMINAIRE WITH TABLE ADAPTION

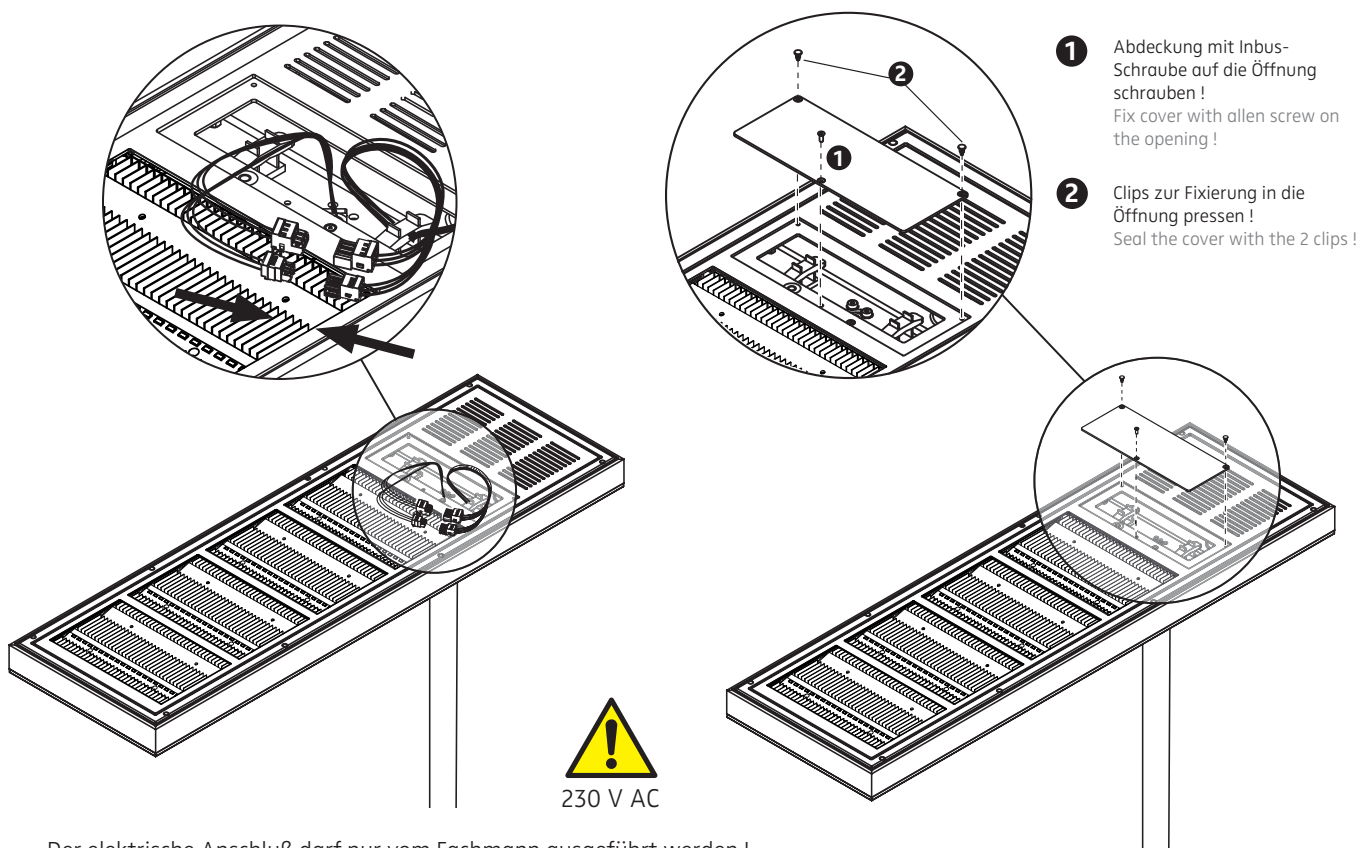
nimbus<sup>x</sup>

546-961 . 546-803 . 546-962 . 546-953 . 546-804 . 546-957  
 546-954 . 546-812 . 546-958 . 546-963 . 546-818 . 546-964  
 546-955 . 546-819 . 546-959 . 546-956 . 546-944 . 546-960

MONTAGE  
 MOUNTING



1 2



- 1 Abdeckung mit Inbus-Schraube auf die Öffnung schrauben!  
 Fix cover with allen screw on the opening!
- 2 Clips zur Fixierung in die Öffnung pressen!  
 Seal the cover with the 2 clips!

  
 230 V AC

Der elektrische Anschluß darf nur vom Fachmann ausgeführt werden!  
 Must be installed by a qualified electrician only!

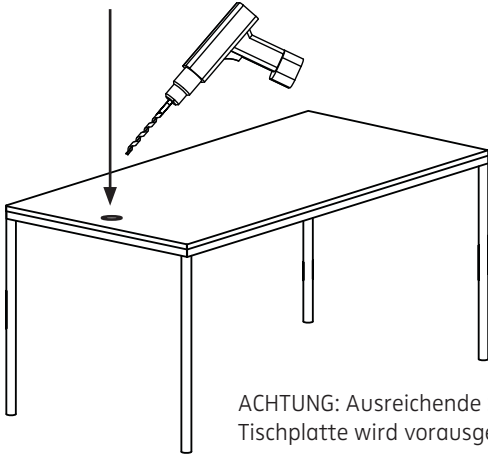
3 4



**ACHTUNG - MONTAGE DER LEUCHE MIT UNIVERSALTISCHBEFESTIGUNG !**  
**CAUTION - MOUNTING OF LUMINAIRE WITH UNIVERSAL TABLE MOUNT !**

546-953 . 546-804 . 546-957 . 546-954 . 546-812 . 546-958  
 546-955 . 546-819 . 546-959 . 546-956 . 546-944 . 546-960

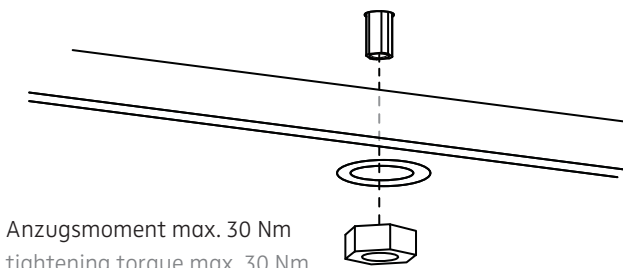
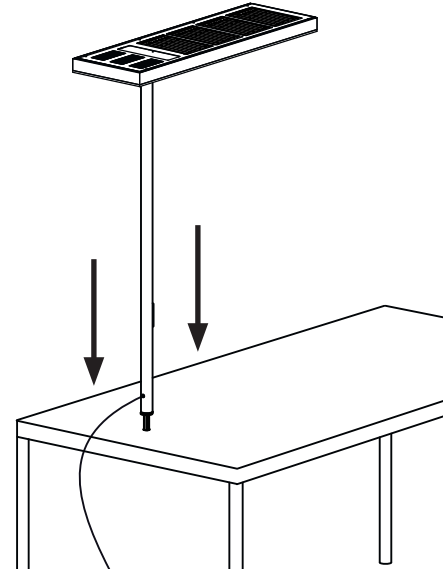
Loch bohren mit  $\varnothing$  13 mm  
 drill a hole with  $\varnothing$  13 mm



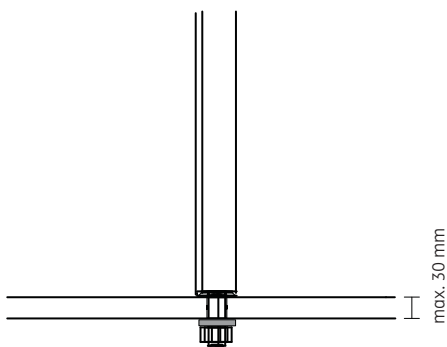
**ACHTUNG: Ausreichende Stabilität des Tisches und der Tischplatte wird vorausgesetzt !**  
**CAUTION: Sufficient stability of the table and the desk top is assumed !**

5

6

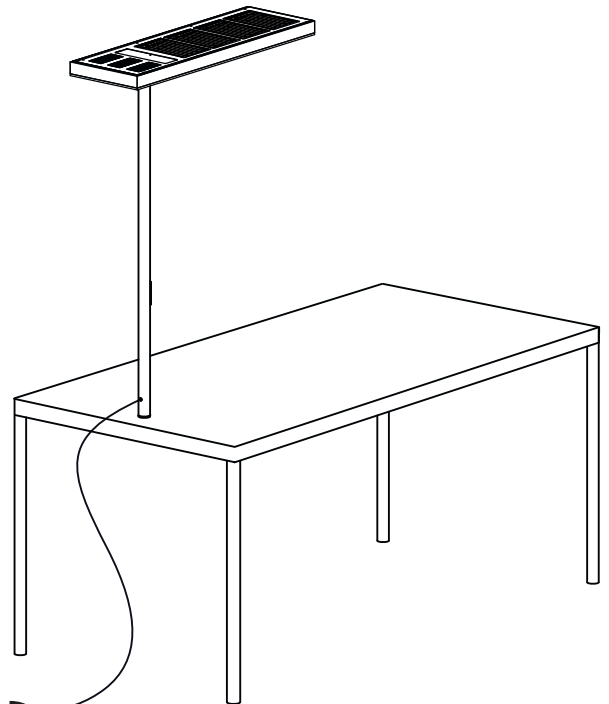


Anzugsmoment max. 30 Nm  
 tightening torque max. 30 Nm



7

8



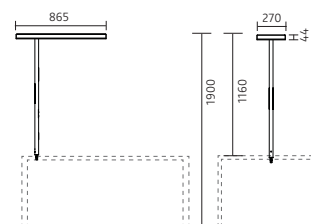
546-953 . 546-804 . 546-957 . 546-954 . 546-812 . 546-958  
 546-955 . 546-819 . 546-959 . 546-956 . 546-944 . 546-960

220-240 V ~ / 50 Hz  
 220 - 240 V AC / 50 Hz

Bestückung: LED.next 60 W  
 lamp type: LED.next 60 W



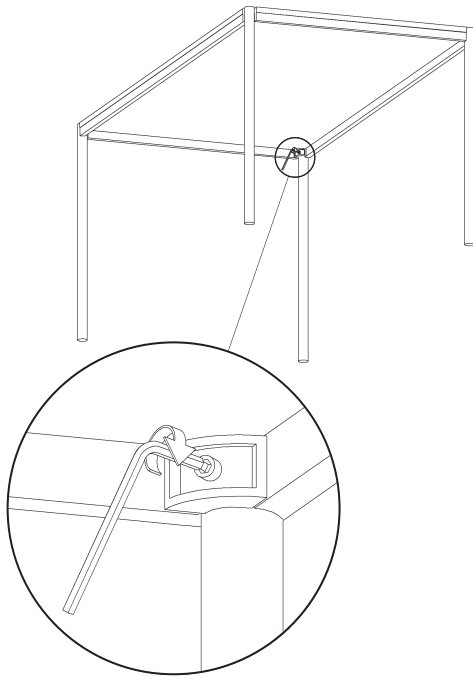
Schutzart IP 20  
 protection degree IP 20





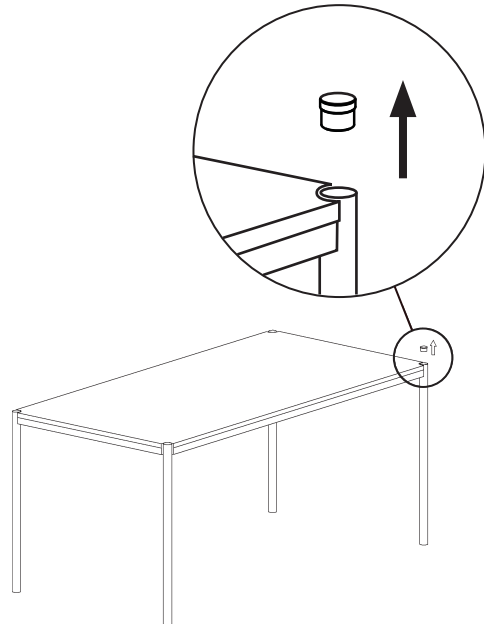
**ACHTUNG - MONTAGE DER LEUCHE FÜR USM HALLER TISCH !**  
**CAUTION - MOUNTING OF LUMINAIRE FOR USM HALLER TABLE !**

546-961 . 546-803 . 546-962 . 546-963 . 546-818 . 546-964

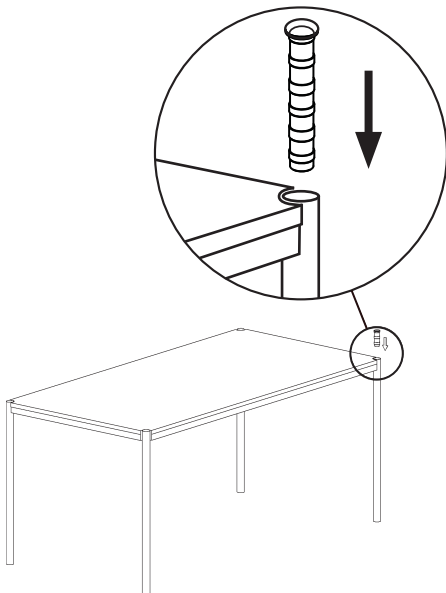


Verschraubungen kontrollieren / festziehen !  
Ensure screws are extremely tight !

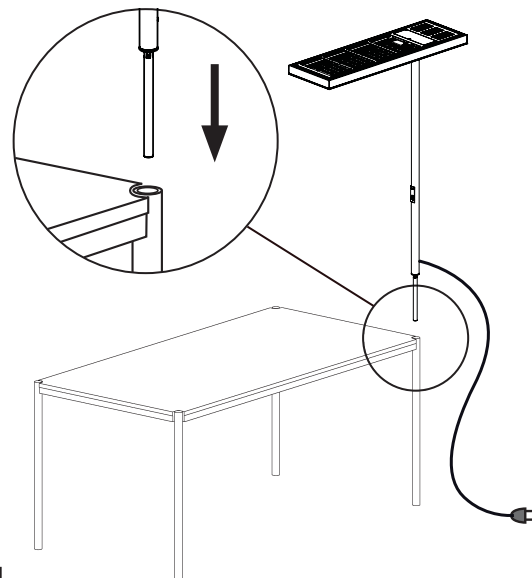
5



6



7



8

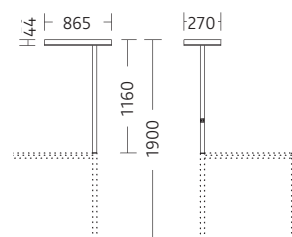
546-961 . 546-803 . 546-962  
546-963 . 546-818 . 546-964

220-240 V ~ / 50 Hz  
220 - 240 V AC / 50 Hz

Bestückung: LED.next 60 W  
lamp type: LED.next 60 W



Schutzart IP 20  
protection degree IP 20



# OFFICE AIR LED led.next

ARBEITSPLATZLEUCHTE MIT TISCHADAPTION / WOKPLACE LUMINAIRE WITH TABLE ADAPTION

nimbus<sup>x</sup>

546-961 . 546-803 . 546-962 . 546-953 . 546-804 . 546-957  
546-954 . 546-812 . 546-958 . 546-963 . 546-818 . 546-964  
546-955 . 546-819 . 546-959 . 546-956 . 546-944 . 546-960

## BEDIENUNG / OPERATION

---

### **Bedienung: Ein- und Ausschalten:**

Untere Taste kurz betätigen.

### **Hinzu- und Ausschalten Indirektlicht:**

Obere Taste kurz betätigen. Der Energiesparmodus wird durch eine grüne LED angezeigt.

### **Dimmen auf Sollwert:**

Untere Taste gedrückt halten, zum Hochdimmen Taste loslassen und erneut gedrückt halten.

### **für PDLs: Speicherung des Sollwertes der Helligkeitsregelung:**

Leuchte auf gewünschten Helligkeitswert dimmen. Letzte Dimmung wird als neuer Sollwert gespeichert.

### **operation switching the luminaire on/off:**

Press the lower switch once.

### **switching the indirect light on /off:**

Press the upper switch, energy saving modus is shown by the green LED.

### **changing the brightness:**

To dim the light, press and hold the lower switch for more than one second. To dim upwards, release the button and press and hold it again.

### **for PDLs: adjustment/storage of the set point for brightness control:**

Set the brightness desired, the last dim setting is automatically saved as set point for further use.



Zur Vermeidung von Gefährdungen darf eine beschädigte äußere flexible Leitung dieser Leuchte ausschließlich vom Hersteller, seinem Servicevertreter oder einer vergleichbaren Fachkraft ausgetauscht werden !

In order to avoid danger a damaged outer flexible cable of this luminaire must be replaced by the producer of the luminaire, his service representative or any similar qualified person only !



### **Sicherheitsetikett darf nicht entfernt werden:**

Die Garantie erlischt bei beschädigtem Siegel !

### **Do not remove safety seal:**

The guarantee ends if seal is broken !