

DATENBLATT / FACT SHEET



Ausführung und Artikelnummer / version and product number

2700 K 3000 K 4000 K

547-005	546-805	547-006	Chrom / PDLS chrome plated / PDLS
547-007	546-813	547-008	Eloxal / PDLS anodised / PDLS
547-009	546-820	547-011	Chrom / dimmbar chrome plated / dimmable
547-012	547-013	547-014	Eloxal / dimmbar anodised / dimmable

OFFICE AIR LED POWER

STEHLEUCHE / FLOORSTANDING LUMINAIRE

LED.next Arbeitsplatzstehleuchte mit hinzu- und abschaltbarem Indirektlichtanteil, Lichtverteilung 72 % nach oben, 28 % nach unten, Diffusorfläche aus Acrylglas zur Entblendung und Lichtlenkung nach unten mittels präzise ausgerichteter Kegelsenkungen, je nach Ausführung dimmbar oder mit Präsenz- und Tageslichtsteuerung (PDLS), Leuchtenkopf und Rohr aus Aluminium, eloxiert oder verchromt (siehe Matrix), Fußplatte aus lackiertem Stahl (auf Anfrage Fußplatte in weiteren Farben erhältlich), der Nutzlichtstrom der Leuchte beträgt insgesamt ca. 8690 Lumen.

LED.next workplace luminaire with switchable indirect light component, light distribution: 72 % upwards, 28 % downwards, diffuser made of acrylic glass for glare elimination and directing light downwards by means of precisely aligned conical indentations, depending on the version dimmable or with presence detector and ambient light sensor (PDLS), luminaire head and tube made of aluminium, anodised or chrome plated (see matrix), baseplate made of painted steel (baseplate available in other colours on request), the luminous flux of the luminaire amounts to a total of approx. 8690 lumen.

88 W LED.next ≈ 144 W Kompaktleuchtstoff

88 W LED.next ≈ 144 W compact fluorescent lamp

TECHNISCHE DATEN / TECHNICAL FACTS

Artikel:

Office Air LED Power

Art.-Nr. und Farbtemperatur:

siehe Matrix auf Seite 1

Beschreibung/Ausführung:

Stehleuchte mit Indirektlichtanteil, dimmbar oder mit Präsenz- und Tageslichtsteuerung (PDLS)

Hersteller:

Nimbus Group GmbH
Sieglesstr. 41, D-70469 Stuttgart
Tel.: +49(0)711 / 63 30 14 - 0
Fax: +49(0)711 / 63 30 14 - 14
info@nimbus-group.com
www.nimbus-group.com

Abmessungen:

865 x 270 x 1900 mm (Leuchte)
500 x 300 mm (Fußplatte)
2500 mm Zuleitung mit Winkelstecker

Material:

Leuchtenkopf und Rohr Aluminium,
Fußplatte aus Stahl, anthrazit (RAL 7016) lackiert

Gewicht:

ca. 22,8 kg

Lichttechnik:

LED.next -Technologie integriert

Anschluss-Leistung:

88 W / 220-240 V ~ / 50 Hz / Energieeffizienzklasse A+

Anzahl LEDs:

480 Stück

Schutzart:

IP 20

Lichtstrom:

ca. 8690 lm

Lichtverteilung:

72 % nach oben, 28 % nach unten

RA:

80

Prüfzeichen:



Reinigungs- und Pflegehinweise:

Leuchte beim Reinigen vom Netz trennen. Keine ätzenden oder abrasiven Reinigungsmittel verwenden. Wir empfehlen, die Leuchte nur mit einem Microfasertuch o. ä. trocken zu reinigen.

Sicherheitsetikett darf nicht entfernt werden:

Die Garantie erlischt bei beschädigtem Siegel.

Alle Angaben erfolgen ohne Gewähr für Irrtümer und Übertragungsfehler. Wir bitten um Verständnis, dass wir uns Änderungen in der Gestalt und Technik vorbehalten.

product:

Office Air LED Power

product no. and colour temperature:

see matrix on page 1

description/design:

floorstanding luminaire with indirect light component, dimmable or with presence detector and ambient light sensor (PDLS)

manufacturer:

Nimbus Group GmbH
Sieglesstr. 41, D-70469 Stuttgart
Tel.: +49(0)711 / 63 30 14 - 0
Fax: +49(0)711 / 63 30 14 - 14
info@nimbus-group.com
www.nimbus-group.com

dimensions:

865 x 270 x 1900 mm (luminaire)
500 x 300 mm (baseplate)
2500 mm supply cable with plug

materials:

luminaire head and tube made of aluminium,
baseplate made of steel, painted anthracite (RAL 7016)

weight:

approx. 22,8 kg

light technology:

LED.next -technology integrated

power supply:

88 W / 220-240 volts AC / 50 Hz / energy efficiency class A+

number of LEDs:

480 pcs

degree of protection:

IP 20

luminous flux:

approx. 8690 lm

light distribution:

72 % upwards, 28 % downwards

CRI:

80

certificates:



cleaning and care:

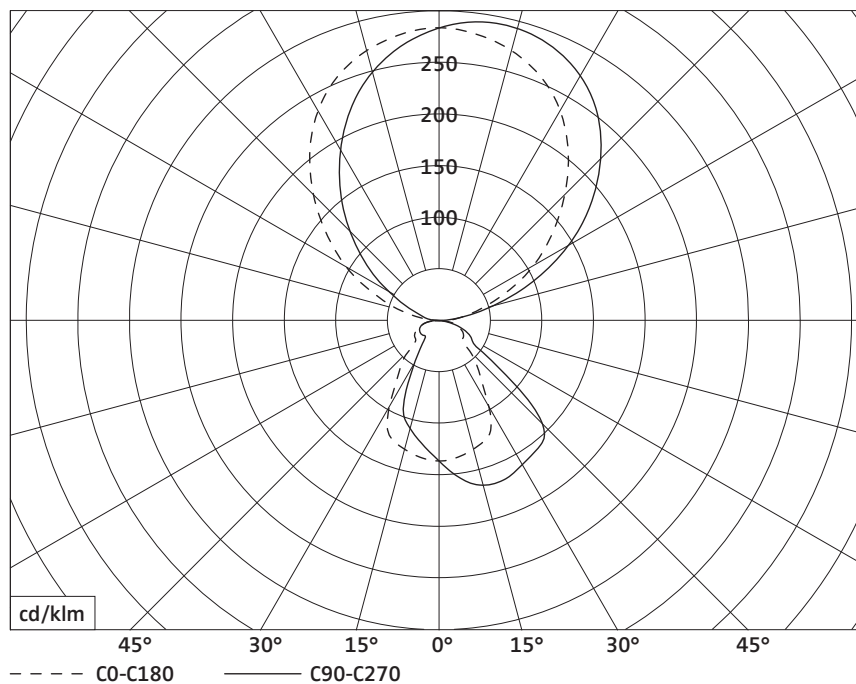
Switch off luminaire while cleaning. Do not use any corrosive or abrasive cleanser. We recommend to clean the luminaire with a dry microfibre towel only.

Do not remove safety seal:

The guarantee ends if seal is broken.

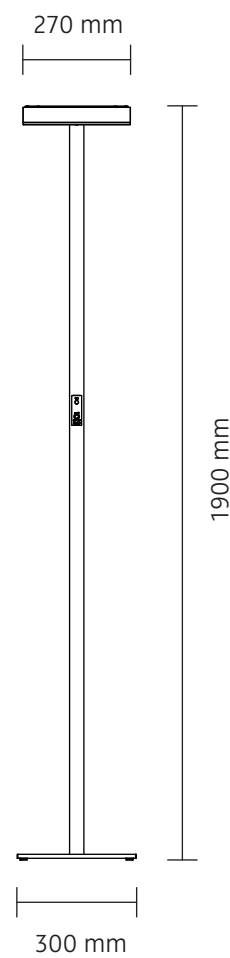
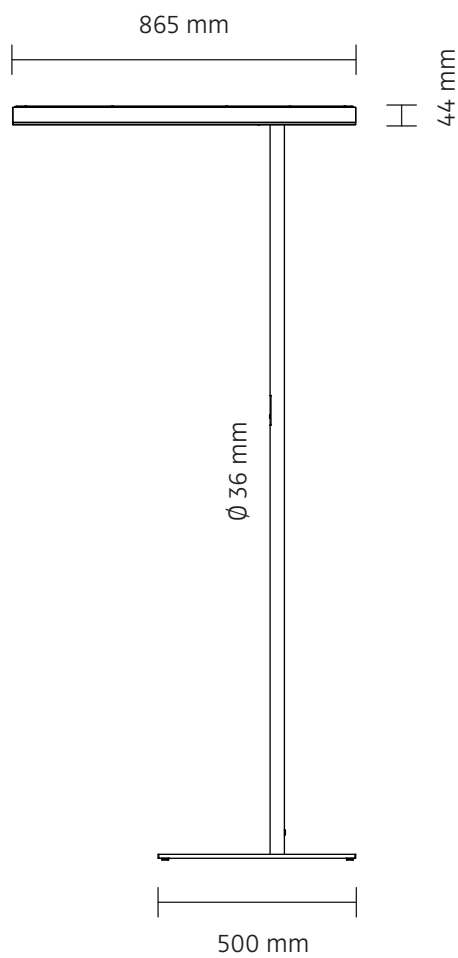
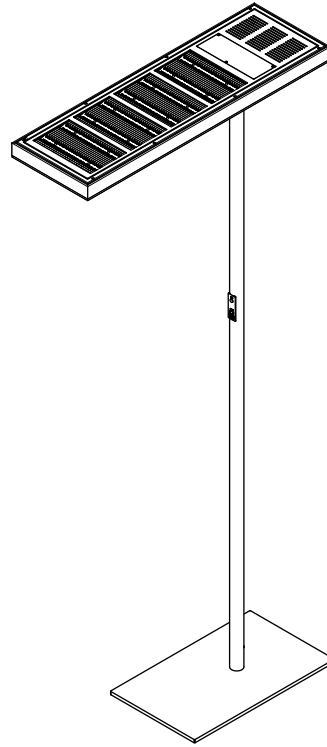
The information may be subject to errors in content or transmission errors; we do not accept responsibility for any such errors. We reserve the right to make changes to design and technology and apologise for any inconvenience this may cause.

LICHTVERTEILUNGSKURVE UND ABSTRAHLCHARAKTERISTIK LIGHT DISTRIBUTION CURVE AND DIRECTIONAL CHARACTERISTICS



Lichtberechnungsdaten (EULUMDAT) unter www.nimbus-group.com

ISOMETRIE UND MASSE / SIZES



OFFICE AIR LED POWER **LED.next**

STEHLEUCHTE / FLOORSTANDING LUMINAIRE

547-005 . 546-805 . 547-006

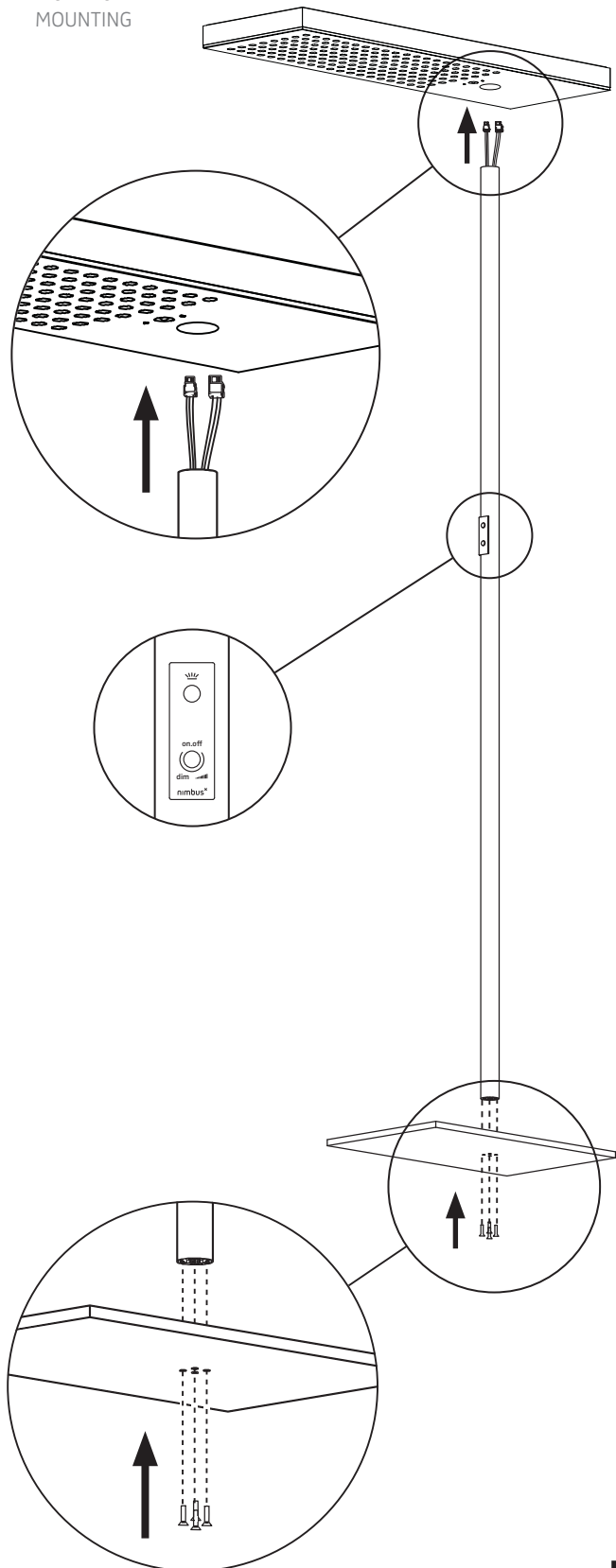
547-007 . 546-813 . 547-008

547-009 . 546-820 . 547-011

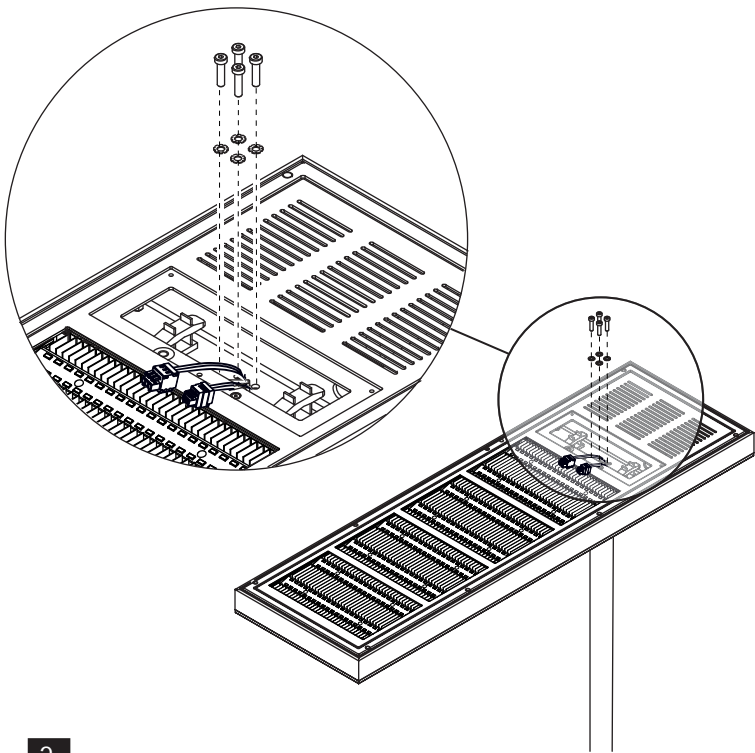
547-012 . 547-013 . 547-014

MONTAGE
MOUNTING

nimbus^x



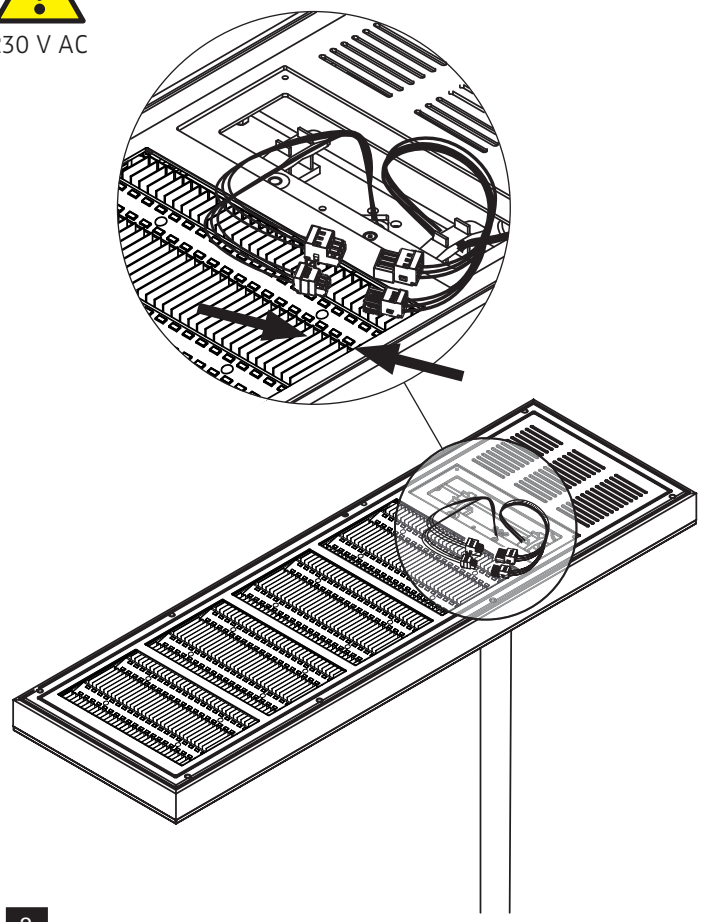
1



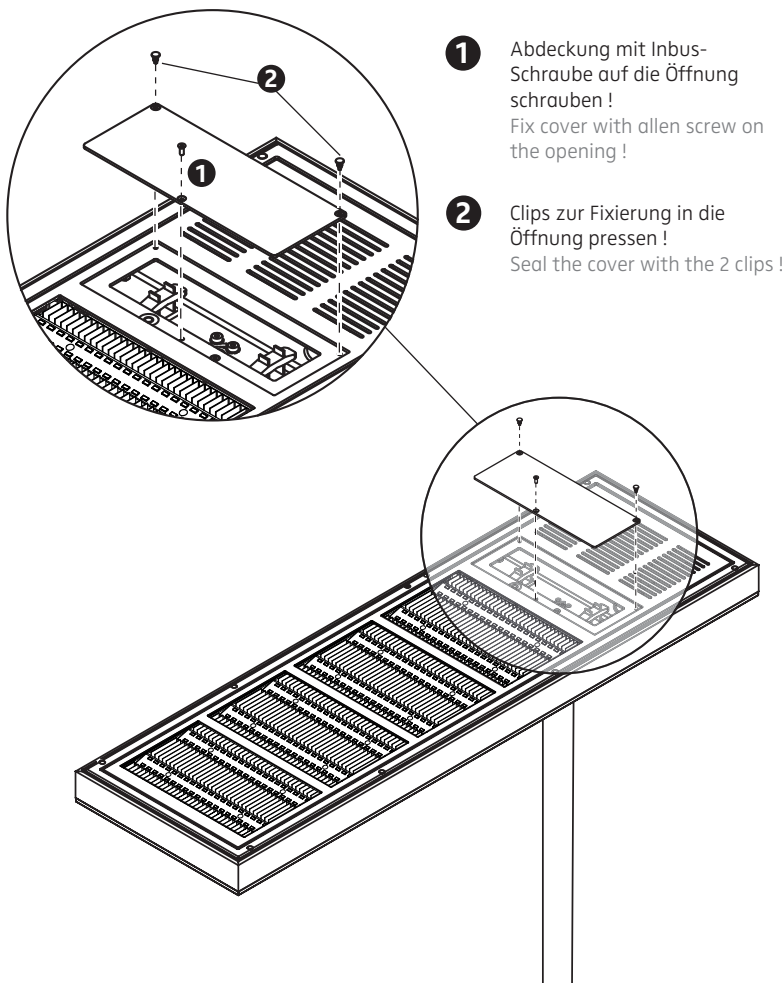
2

Der elektrische Anschluß darf nur vom Fachmann ausgeführt werden!
Must be installed by a qualified electrician only!


230 V AC



3



Bedienung: Ein- und Ausschalten:

Untere Taste kurz betätigen.

Hinzu- und Ausschalten Indirektlicht:

Obere Taste kurz betätigen. Der Energiesparmodus wird durch eine grüne LED angezeigt.

Dimmen auf Sollwert:

Untere Taste gedrückt halten, zum Hochdimmen Taste loslassen und erneut gedrückt halten.

für PDLS: Speicherung des Sollwertes der Helligkeitsregelung:

Leuchte auf gewünschten Helligkeitswert dimmen. Letzte Dimmung wird als neuer Sollwert gespeichert.

operation: switching the luminaire on/off:

Press the lower switch once.

switching the indirect light on /off:

Press the upper switch, energy saving modus is shown by the green LED.

changing the brightness:

To dim the light, press and hold the lower switch for more than one second. To dim upwards, release the button and press and hold it again.

for PDLS: adjustment/storage of the set point for brightness control:

Set the brightness desired, the last dim setting is automatically saved as set point for further use.



Zur Vermeidung von Gefährdungen darf eine beschädigte äußere flexible Leitung dieser Leuchte ausschließlich vom Hersteller, seinem Servicevertreter oder einer vergleichbaren Fachkraft ausgetauscht werden !

In order to avoid danger the outer flexible cable of this luminaire must be replaced by the producer of the luminaire, his service representative or any similar qualified person only !

4

5



Sicherheitsetikett darf nicht entfernt werden:

Die Garantie erlischt bei beschädigtem Siegel.

Do not remove safety seal:

The guarantee ends if seal is broken.

547-005 . 546-805 . 547-006
547-007 . 546-813 . 547-008
547-009 . 546-820 . 547-011
547-012 . 547-013 . 547-014

220-240 V ~ / 50 Hz
220-240 V AC / 50 Hz

Bestückung: 88 W LED.next
lamp type: 88 W LED.next



Schutzart IP 20
protection degree IP 20

