

OFFICE AIR LED POWER **LED.next**

STEHLEUCHTE / FLOORSTANDING LUMINAIRE

547-005 . 546-805 . 547-006

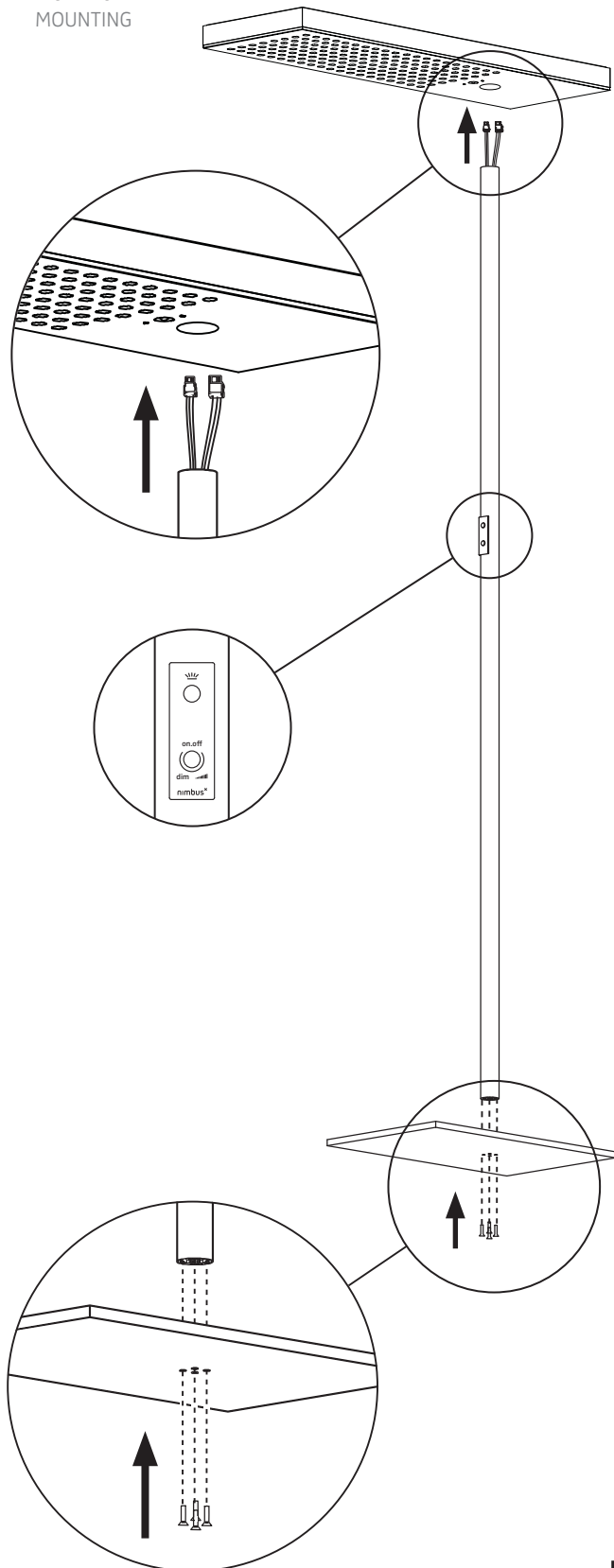
547-007 . 546-813 . 547-008

547-009 . 546-820 . 547-011

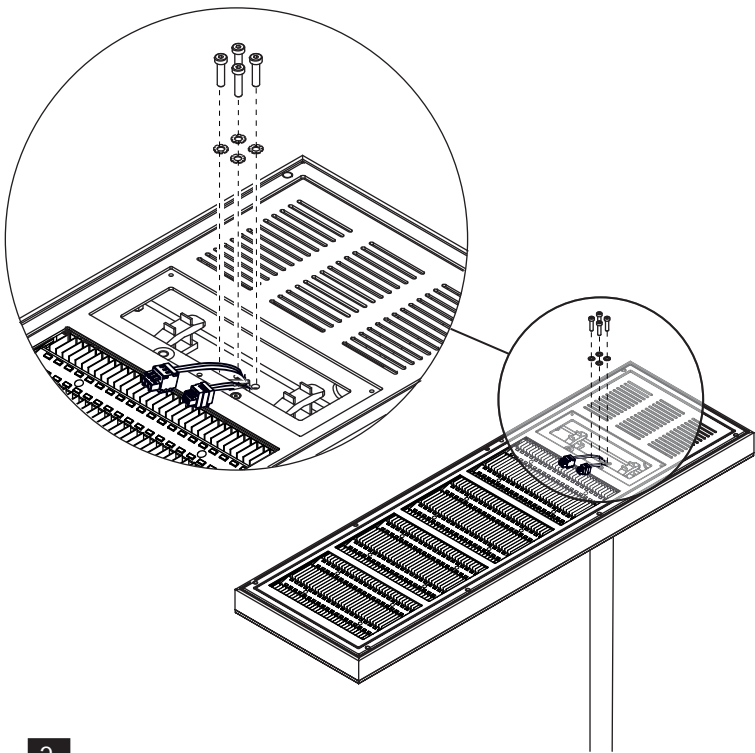
547-012 . 547-013 . 547-014

MONTAGE
MOUNTING

nimbus^x



1

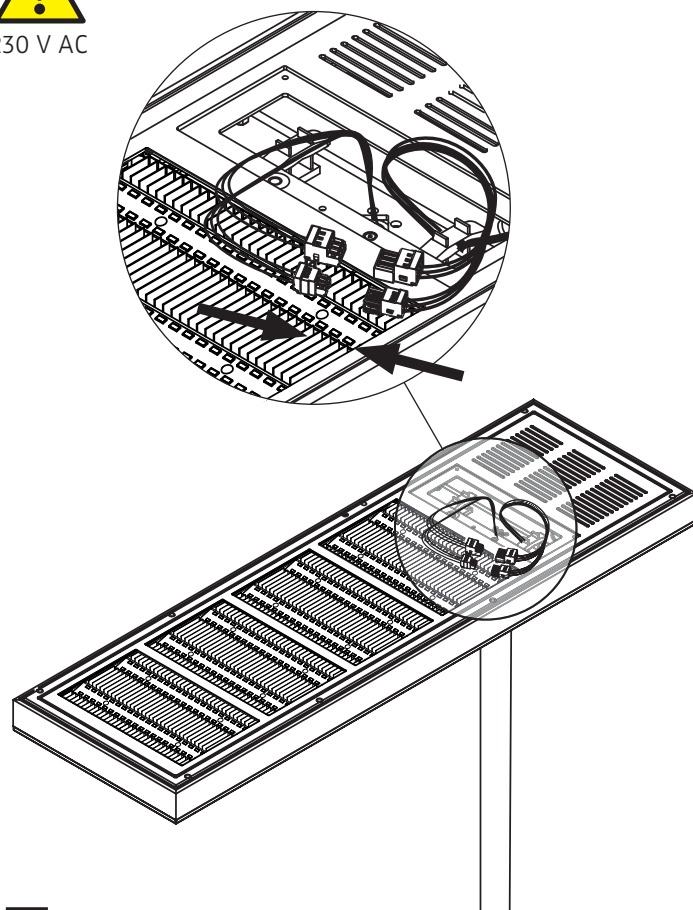


2

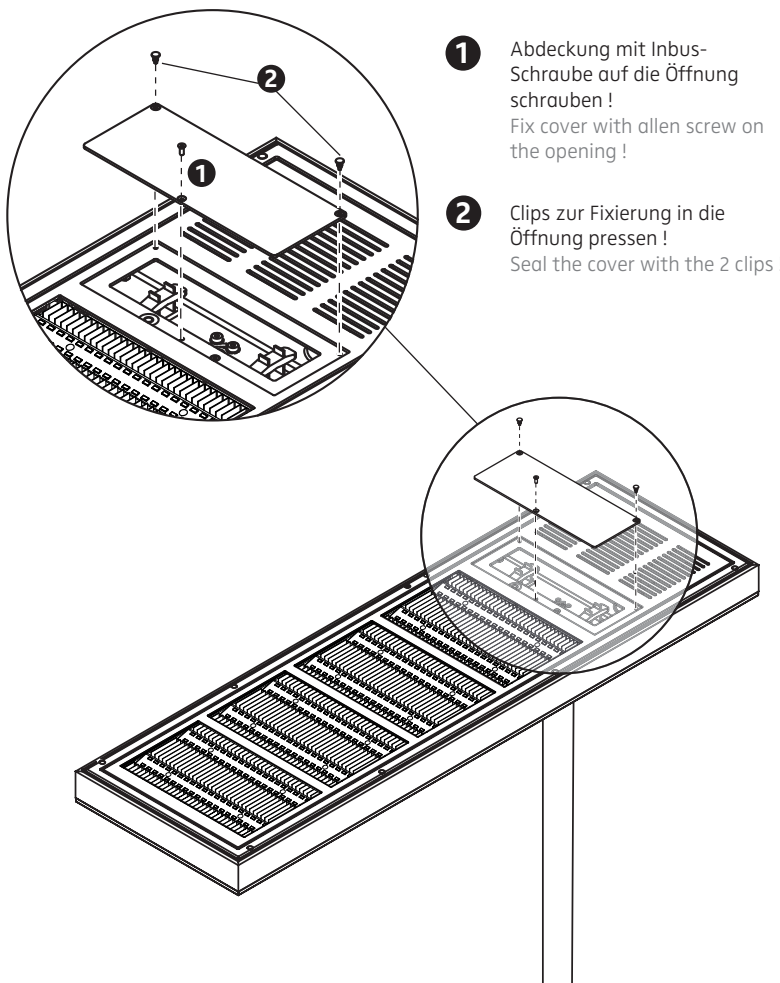
Der elektrische Anschluß darf nur vom Fachmann ausgeführt werden!
Must be installed by a qualified electrician only!



230 V AC



3



- 1** Abdeckung mit Inbus-Schraube auf die Öffnung schrauben!
Fix cover with allen screw on the opening!
- 2** Clips zur Fixierung in die Öffnung pressen!
Seal the cover with the 2 clips!

Bedienung: Ein- und Ausschalten:
Untere Taste kurz betätigen.

Hinzu- und Ausschalten Indirektlicht:
Obere Taste kurz betätigen.
Energiesparmodus wird durch grüne LED angezeigt.

Dimmen auf Sollwert:
Untere Taste gedrückt halten, zum Hochdimmen Taste loslassen und erneut gedrückt halten.

für PDLS: Speicherung des Sollwertes der Helligkeitsregelung:
Leuchte auf gewünschten Helligkeitswert dimmen. Letzte Dimmung wird als neuer Sollwert gespeichert.

operation: switching the luminaire on/off:
Press the lower switch once.

switching the indirect light on /off:
Press the upper switch, energy saving modus is shown by the green LED.

changing the brightness:
To dim the light, press and hold the lower switch for more than one second. To dim upwards, release the button and press and hold it again.

for PDLS: adjustment/storage of the set point for brightness control:
Set the brightness desired, the last dim setting is automatically saved as set point for further use.



Zur Vermeidung von Gefährdungen darf eine beschädigte äußere flexible Leitung dieser Leuchte ausschließlich vom Hersteller, seinem Servicevertreter oder einer vergleichbaren Fachkraft ausgetauscht werden!

In order to avoid danger the outer flexible cable of this luminaire must be replaced by the producer of the luminaire, his service representative or any similar qualified person only!

4

5



Sicherheitsetikett darf nicht entfernt werden:
Die Garantie erlischt bei beschädigtem Siegel.
Do not remove safety seal:
The guarantee ends if seal is broken.

547-005 . 546-805 . 547-006
547-007 . 546-813 . 547-008
547-009 . 546-820 . 547-011
547-012 . 547-013 . 547-014

220-240 V ~ / 50 Hz
220-240 V AC / 50 Hz

Bestückung: 88 W LED.next
lamp type: 88 W LED.next



Schutzart IP 20
protection degree IP 20

