

Kurzanleitung  
User quick guide  
Beknopte handleiding  
Aide-mémoire

LED.next

**OFFICE AIR LED**

**nimbus<sup>x</sup>**



Lieber Anwender der Office Air LED,

Ihr Arbeitsplatz wird nun von einer Office Air LED beleuchtet, einer hochwertigen und äußerst energieeffizienten Büroarbeitsplatzleuchte, die mit modernster LED.next-Technologie den aktuellen Stand der Beleuchtungstechnik repräsentiert. Durch ihre enorme Effizienz leistet sie einen aktiven Beitrag zur Energieeinsparung, den Sie durch die Verwendung des Efficiency Mode noch weiter unterstützen können. Um die Office Air LED optimal bedienen zu können, finden Sie auf den nächsten Seiten eine Kurzanleitung.

Dear Office Air LED User,

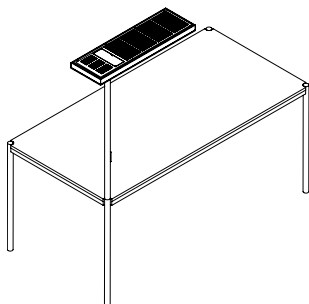
Your workplace is now lit by an Office Air LED, a high-quality office workplace luminaire which is extremely energy efficient and which, with its ultra modern LED.next technology, represents the state-of-the-art in lighting. Thanks to its extremely high level of efficiency, your LED.next luminaire makes an active contribution to energy saving, a contribution you can boost by using the Efficiency Mode. On the next pages you will find a quick guide to help you get the most out of your Office Air LED.

Beste gebruiker van de Office Air LED,

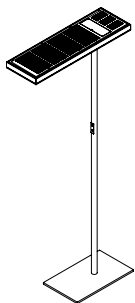
Uw werkplek wordt momenteel verlicht met een Office Air LED, een hoogwaardige en uiterst energiezuinige bureaulamp. Deze lamp is uitgerust met de modern LED.next-technologie, het allernieuwste op het vlak van verlichtingstechniek. Dankzij haar zeer efficiënte werking draagt de lamp actief bij aan energiebesparing. U kunt dit effect nog versterken door gebruik te maken van de Efficiency-modus. Op de volgende pagina's vindt u de beknopte handleiding, zodat u de Office Air LED optimaal kunt bedienen.

Cher utilisateur de l'Office Air LED,

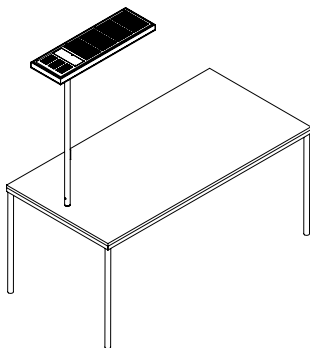
Votre poste de travail est désormais éclairé par un Office Air LED, un luminaire de bureau haut de gamme et remarquablement efficace en termes de consommation d'énergie. La technologie LED.next ultramoderne qui l'équipe constitue ce qui se fait de mieux aujourd'hui dans le domaine de l'éclairage. Avec son niveau d'efficacité très élevé, ce luminaire contribue activement à diminuer la consommation d'énergie. Mais vous pouvez encore la réduire en utilisant l'Efficiency Mode. Vous trouverez aux les pages suivantes un aide-mémoire qui vous permettra d'utiliser de façon optimale votre Office Air LED.



LED.next Leuchte für USM Haller Tisch  
LED.next luminaire for USM Haller Table  
LED.next Lamp voor usm haller-tafel  
LED.next Luminaire de bureau usm haller



LED.next Stehleuchte  
LED.next floorstanding luminaire  
LED.next Staande lamp  
LED.next Lampadaires office air led



LED.next Leuchte mit Universaltischbefestigung  
LED.next luminaire with universal desk mounting capability  
LED.next Lamp met universele tafelbevestiging  
LED.next luminaire avec fixation de bureau universelle

## VERANTWORTUNGSVOLLER UMGANG MIT ENERGIE OFFICE AIR LED – INNOVATIV UND EFFIZIENT

- 5 EIN- UND AUSSCHALTEN
- 6 EIN- UND AUSSCHALTEN BEI PDLS.NEXT-AUSFÜHRUNG
- 9 EFFICIENCY-MODE = ENERGIESPARMODUS
- 11 DIMMEN UND FESTLEGEN DER GEWÜNSCHTEN HELLIGKEIT

## USING ENERGY RESPONSIBLY OFFICE AIR LED – INNOVATIVE AND ENERGY EFFICIENT

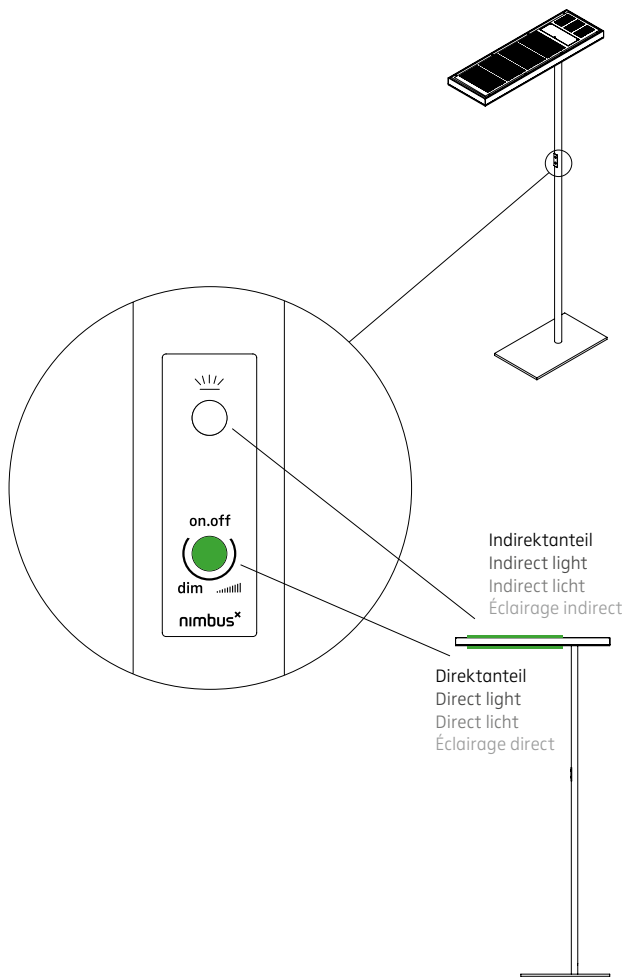
- 5 SWITCHING ON AND OFF
- 6 SWITCHING ON AND OFF WITH THE PDLS.NEXT VERSION
- 9 EFFICIENCY MODE = ENERGY-SAVING MODE
- 11 DIMMING AND SETTING THE DESIRED BRIGHTNESS

## VERANTWOORD OMGAAN MET ENERGIE OFFICE AIR LED – INNOVATIEF EN ENERGIEZUINIG

- 5 IN- EN UITSCHAKELEN
- 7 IN- EN UITSCHAKELEN VAN DE PDLS.NEXT-UITVOERING
- 9 EFFICIENCY-MODUS = ENERGIEBESPARINGSMODUS
- 11 DIMMEN EN INSTELLEN VAN DE GEWENSTE LICHTSTERKTE

## UTILISER INTELLIGEMMENT L'ÉNERGIE OFFICE AIR LED – DES LUMINAIRES INNOVANTS ET ÉCONOMIQUES

- 5 ALLUMER ET ÉTEINDRE
- 7 ALLUMER ET ÉTEINDRE UN MODÈLE PDLS.NEXT
- 9 EFFICIENCY-MODE = MODE D'ÉCONOMIE D'ÉNERGIE
- 11 VARIATION ET RÉGLAGE DE LA LUMINOSITÉ DESIRÉE



#### EIN- UND AUSSCHALTEN

Bitte drücken Sie kurz die untere Taste (on.off).

#### SWITCHING ON AND OFF

Please briefly press the lower button (on.off).

#### IN- EN UITSCHAKELEN

Druk kort op de onderste knop (on.off).

#### ALLUMER ET ÉTEINDRE

Appuyez brièvement sur la touche du bas (on.off).

## EIN- UND AUSSCHALTEN BEI PDLS.NEXT-AUSFÜHRUNG

Verfügt Ihre Office Air LED über PDLS.next (Präsenz- und Tageslichtsteuerung), wird die Helligkeit ihrer Leuchte je nach Umgebungshelligkeit und Anwesenheit automatisch geregelt. Misst der Sensor ausreichenden Tageslichteinfall, wird die Beleuchtung nach ca. 15 Minuten ausgeschaltet. Fällt der Lichtwert am Arbeitsplatz, schaltet die Beleuchtung wieder ein und die Helligkeit wird angepasst. Erkennt der Bewegungsmelder über 15 Minuten keine Bewegung, schaltet sich die Leuchte automatisch aus, dabei bleibt die Bewegungserkennung aktiv, d.h. die nächste Bewegung schaltet die Leuchte wieder ein, falls Kunstlicht erforderlich ist.

Sie können die Leuchte auch manuell durch kurzes Drücken der unteren Taste jederzeit ausschalten, die Bewegungserkennung aktiviert sich nach 30 Sekunden wieder. Sobald der Sensor eine Bewegung registriert und Kunstlicht erforderlich ist, schaltet sich die Leuchte wieder ein. Möchten Sie die Leuchte dauerhaft ausschalten (z.B. bei längerer Abwesenheit), dimmen Sie die Leuchte runter und halten Sie den unteren Taster dabei so lange gedrückt bis die grüne LED blinkt. Die Bewegungserkennung ist nun bis zum nächsten Einschalten über den on/off-Taster inaktiv.

## SWITCHING ON AND OFF WITH THE PDLS.NEXT VERSION

If your Office Air LED has PDLS.next (presence detector and daylight sensor), it will be automatically controlled depending on the amount of ambient light and the presence of persons. If the sensor measures a high level of daylight, the lighting is switched off after approximately 15 minutes. If less light is measured at the workplace and if persons are present, the lighting is switched on again and the brightness adjusted. If the movement detector detects no movement over a period of 15 minutes, the luminaire switches itself off automatically but the movement detection function remains active, i.e. the next movement switches the luminaire on again, should artificial light be required.

You can also switch the luminaire off manually at any time by briefly pressing the lower button; the motion detection function will be reactivated after 30 seconds. As soon as the sensor detects any movement and artificial light is required, the luminaire switches itself on again. If you would like the luminaire to remain off (e.g. during a longer absence), dim the luminaire down while keeping the lower button pressed until the green LED flashes. The motion detection function will now remain inactive until the next time the luminaire is switched on using the on/off switch.

## IN- EN UITSCHAKELLEN VAN DE PDLS.NEXT-UITVOERING

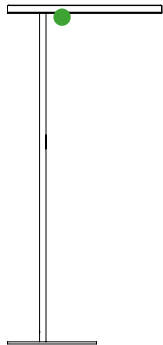
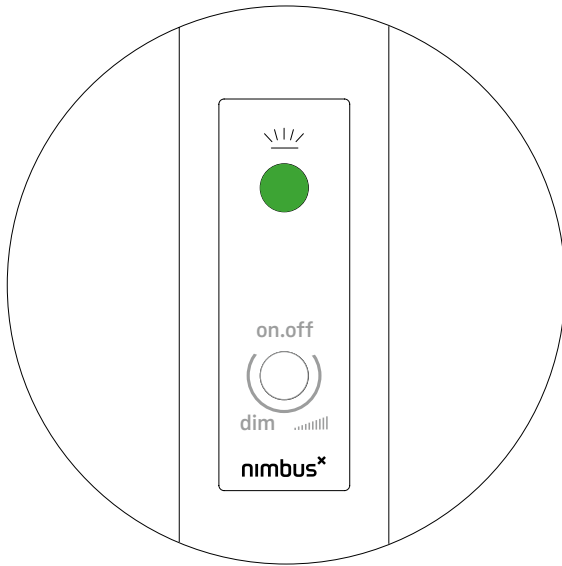
Als uw Office Air LED is uitgerust met PDLS.next (aanwezigheids- en daglichtbesturing), dan wordt de verlichting automatisch geregeld afhankelijk van het omgevingslicht en de aanwezigheid van een persoon. Als er gedurende ca. 15 minuten voldoende daglicht op de sensor valt, schakelt de verlichting uit. Zodra de hoeveelheid licht op de werkplek daalt, schakelt de verlichting opnieuw in en wordt de lichtsterkte aangepast. De lamp wordt automatisch uitgeschakeld wanneer er gedurende meer dan 15 minuten geen beweging is. De bewegingsdetector blijft echter actief, d.w.z. de lamp wordt opnieuw ingeschakeld door de volgende beweging, in het geval dat er kunstlicht nodig is.

U kunt de lamp ook op ieder gewenst moment handmatig uitschakelen door kort op de onderste knop te drukken, de bewegingsdetector wordt na 30 seconden weer geactiveerd. De verlichting wordt opnieuw ingeschakeld zodra de sensor een beweging detecteert en er kunstlicht nodig is. Indien u de lamp blijvend wilt uitschakelen (bijv. bij langdurige afwezigheid) dient u de lamp volledig omlaag te dimmen en de onderste knop ingedrukt te houden totdat de groene LED knippert. De bewegingsdetector blijft nu gedeactiveerd totdat de lamp een volgende keer wordt ingeschakeld via de on/off-knop.

## ALLUMER ET ÉTEINDRE UN MODÈLE PDLS.NEXT

Si votre Office Air LED est équipé de la fonction PDLS.next (détecteur de présence et capteur de lumière ambiante), il s'allume ou s'éteint en fonction de la luminosité ambiante et de votre présence. Si le capteur détecte un afflux important de lumière du jour, l'éclairage s'éteint au bout d'environ 15 minutes. Si la quantité de lumière éclairant le poste de travail diminue et si des personnes sont présentes, l'éclairage s'allume à nouveau et sa luminosité est modulée. Si le détecteur de mouvement ne détecte aucun mouvement pendant 15 minutes, la lumière s'éteint automatiquement. La détection de mouvement reste toutefois active, ce qui veut dire que le mouvement suivant rallumera le luminaire si un éclairage artificiel est nécessaire.

Vous pouvez aussi à tout moment éteindre le luminaire manuellement en appuyant brièvement sur la touche du bas, le détecteur de mouvement se réactive après 30 secondes. Dès que le capteur enregistre un mouvement et que l'éclairage artificiel est nécessaire, le luminaire se rallume. Si vous souhaitez éteindre le luminaire pour une longue période (en cas d'absence prolongée par exemple), diminuez l'intensité lumineuse et maintenez la touche du bas enfoncée jusqu'à ce que la LED verte clignote. Le détecteur de mouvement est alors désactivé jusqu'à la prochaine action d'allumage depuis la touche On/Off.



**EFFICIENCY-MODE = ENERGIESPARMODUS  
(BEI ALLEN AUSFÜHRUNGEN MIT DIREKT- UND INDIREKTLICHTANTEIL)**

Dieser Modus steht für eine maximale Energieeinsparung bei idealer Ausleuchtung des Arbeitsplatzes – alleine durch den unteren Lichtanteil (Direktlicht). **Bitte betätigen Sie bei eingeschalteter Leuchte kurz die obere Taste, um den oberen Lichtanteil (Indirektlicht) aus bzw. wieder einzuschalten.** Der aktivierte Efficiency-Mode wird durch eine kleine grüne LED am Leuchtenkopf angezeigt.

**EFFICIENCY MODE = ENERGY-SAVING MODE  
(FOR ALL VERSIONS WITH DIRECT AND INDIRECT LIGHT)**

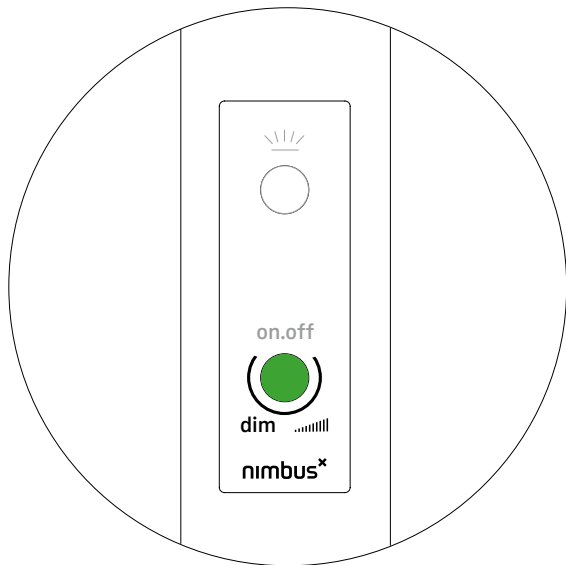
This is the mode for maximum energy saving while providing ideal lighting for the workplace – by simply using the downlighting (direct light). **With the downlighting switched on, please briefly press the upper button to switch off the upper lighting (indirect light) or to switch it on again.** A small green LED on the head of the luminaire indicates that the Efficiency Mode is active.

**EFFICIENCY-MODUS = ENERGIEBESPARINGSMODUS  
(BIJ ALLE UITVOERINGEN MET DIRECT EN INDIRECT LIGHT)**

Deze modus staat garant voor een maximale energiebesparing en een ideale verlichting van de werkplek, uitsluitend door het onderste gedeelte van de lamp (direct licht). **Bij ingeschakelde lamp drukt u kort op de bovenste knop om het bovenste gedeelte van de lamp (indirect licht) in of uit te schakelen.** Wanneer de Efficiency-modus actief is, brandt een kleine groene LED op de lampkop.

**EFFICIENCY-MODE = MODE D'ÉCONOMIE D'ÉNERGIE  
(POUR TOUT LES VERSION AVEC ÉCLAIRAGE DRECT ET INDIRECT)**

Ce mode permet une économie d'énergie maximale tout un assurant un éclairage idéal du poste de travail uniquement par la partie inférieure du luminaire (éclairage direct). **Pour désactiver ou activer la partie supérieure du luminaire (éclairage indirect), appuyez brièvement sur la touche du haut lorsque la partie inférieure du luminaire est allumée.** L'activation de l'Efficiency-Mode est indiquée par une petite LED verte sur la tête du luminaire.



#### DIMMEN UND FESTLEGEN DER GEWÜNSCHTEN HELLIGKEIT (BEI DIMMBARER UND PDLS.NEXT-AUSFÜHRUNG)

**Bitte halten Sie den unteren Taster gedrückt, um die Helligkeit zu reduzieren. Um die Helligkeit zu erhöhen, lassen Sie den Taster bitte kurz los und halten Sie diesen erneut gedrückt, bis die gewünschte Helligkeit erreicht ist.**

Die automatische Helligkeitsregelung der PDLS.next-Ausführung bleibt aktiv. Durch Auf- und Abdimmen stellen Sie ihr gewünschtes Helligkeitsniveau ein, auf das die Leuchte regelt. Der persönlich eingestellte Helligkeitswert bleibt auch nach dem Ausschalten der Leuchte gespeichert.

#### DIMMING AND SETTING THE DESIRED BRIGHTNESS (WITH DIMMABLE AND PDLS.NEXT VERSION)

**Please hold the lower button down to reduce the brightness. To increase the brightness, please briefly release the button then hold it down again until you have reached the level of brightness you require.**

The automatic brightness control in the PDLS.next version remains active. You set your desired brightness level by dimming and brightening and the luminaire then controls the brightness on the basis of this level. Your personal setting remains in the memory even after the luminaire has been switched off.

#### DIMMEN EN INSTELLEN VAN DE GEWENSTE LICHTSTERKTE (BIJ DE DIMBARE EN PDLS.NEXT UITVOERING)

**Houd de onderste knop ingedrukt om de lichtsterkte te verminderen. Om de lichtsterkte te verhogen, laat u de knop kort los en houdt u deze opnieuw ingedrukt, tot de lichtsterkte het gewenste niveau bereikt heeft.**

De automatische lichtsterkteregeling van de PDLS.next-uitvoering blijft actief. Door omhoog en omlaag te dimmen bepaalt u zelf de gewenste lichtsterkte die dan in de lamp is vastgelegd. Deze persoonlijk ingestelde waarde blijft ook na het uitschakelen van de lamp opgeslagen.

#### VARIATION ET RÉGLAGE DE LA LUMINOSITÉ SOUHAITÉE (SUR LES VERSIONS À VARIATEUR ET À PDLS.NEXT)

**Maintenez la touche du bas enfoncée pour réduire la luminosité. Pour augmenter la luminosité, relâchez brièvement la touche puis appuyez à nouveau sur cette dernière jusqu'à ce que vous obteniez le niveau de luminosité recherché.**

Le réglage automatique de luminosité de la version à PDLS.next reste actif. En augmentant ou diminuant la luminosité avec le variateur, vous réglez le niveau de luminosité souhaité qui réglera le luminaire. Le paramètre sélectionné individuellement restera mémorisé même après avoir éteint le luminaire.





member of



**Rat für Formgebung**  
German Design Council



Die Nimbus Group ist Gründungsmitglied der DGNB  
(Deutsche Gesellschaft für Nachhaltiges Bauen).

The Nimbus Group is a founding member of the DGNB  
(German Sustainable Building Council).