

DATENBLATT / FACT SHEET

Ausführung und Artikelnummer / version and product number

2700 K 3000 K 4000 K

546-997	546-806	546-999	USM Haller / Chrom / PDLs USM Haller / chrome / PDLs
546-981	546-807	546-982	Universal-Adapter / Chrom / PDLs universal adaptor / chrome / PDLs
546-984	546-814	546-986	Universal-Adapter / Eloxiert / PDLs universal adaptor / anodised / PDLs
547-001	546-821	547-003	USM Haller / Chrom / dimmbar USM Haller / chrome / dimmable
546-988	546-822	546-990	Universal-Adapter / Chrom / dimmbar universal adaptor / chrome / dimmable
546-992	546-994	546-995	Universal-Adapter / Eloxiert / dimmbar universal adaptor / anodised / dimmable

OFFICE AIR LED POWER

ARBEITSPLATZLEUCHTE MIT TISCHADAPTION
WORKPLACE LUMINAIRE WITH DESK ADAPTION

LED.next Arbeitsplatzleuchte mit Tischadaption und hin- zu- und abschaltbarem Indirektlichtanteil, Lichtverteilung 72 % nach oben, 28 % nach unten, Diffusorfläche aus Acrylglas zur Entblendung und Lichtlenkung nach unten mittels präzise ausgerichteter Kegelsenkungen, je nach Ausführung für USM Haller Tisch oder mit Universalstischbefestigung, dimmbar oder mit Präsenz- und Tageslichtsteuerung (PDLs), Leuchtenkopf und Rohr aus Aluminium, eloxiert oder verchromt (siehe Matrix), der Nutzlichtstrom der Leuchte beträgt insgesamt ca. 8690 Lumen. ACHTUNG: Ausreichende Stabilität des Tisches und der Tischplatte wird vorausgesetzt !

88 W LED.next ≈ 144 W Kompaktleuchtstoff



LED.next workplace luminaire with desk adaption and switchable indirect light component, light distribution: 72 % upwards, 28 % downwards, diffuser made of acrylic glass for glare elimination and directing light downwards by means of precisely aligned conical indentations, depending on the version for USM Haller table or with universal desk mounting capability, dimmable or with presence detector and ambient light sensor (PDLs), luminaire head and tube made of aluminium, anodised or chrome plated (see matrix), the luminous flux amounts to a total of approx. 8690 lumen. CAUTION: Sufficient stability of the table and the desk top is assumed !

88 W LED.next ≈ 144 W compact fluorescent lamp

TECHNISCHE DATEN / TECHNICAL FACTS

Artikel:

Office Air LED Power

Art.-Nr. und Farbtemperatur:

siehe Matrix auf Seite 1

Beschreibung/Ausführung:

Arbeitsplatzleuchte mit Tischadaption, dimmbar oder mit Präsenz- und Tageslichtsteuerung (PDLS)

Hersteller:

Nimbus Group GmbH
Sieglesstr. 41, D-70469 Stuttgart
Tel.: +49(0)711 / 63 30 14 - 0
Fax: +49(0)711 / 63 30 14 - 14
info@nimbus-group.com
www.nimbus-group.com

Abmessungen:

865 x 270 x 1160 mm (Leuchte)
3300 mm Zuleitung mit Winkelstecker

Material:

Leuchtenkopf und Rohr Aluminium,
verchromt oder eloxiert

Gewicht:

ca. 9,6 kg

Lichttechnik:

LED.next -Technologie integriert

Anschluss-Leistung:

88 W / 220-240 V ~ / 50 Hz / Energieeffizienzklasse A+

Anzahl LEDs:

480 Stück

Schutzart:

IP 20

Lichtstrom:

ca. 8690 lm

Lichtverteilung:

72 % nach oben, 28 % nach unten

RA:

80

Prüfzeichen:



Reinigungs- und Pflegehinweise:

Leuchte beim Reinigen vom Netz trennen. Keine ätzenden oder abrasiven Reinigungsmittel verwenden. Wir empfehlen, die Leuchte nur mit einem Microfasertuch o. ä. trocken zu reinigen.

Sicherheitsetikett darf nicht entfernt werden:

Die Garantie erlischt bei beschädigtem Siegel.

Alle Angaben erfolgen ohne Gewähr für Irrtümer und Übertragungsfehler. Wir bitten um Verständnis, dass wir uns Änderungen in der Gestalt und Technik vorbehalten.

product:

Office Air LED Power

product no. and colour temperature:

see matrix on page 1

description/design:

workplace luminaire with desk adaption, dimmable or with presence detector and ambient light sensor (PDLS)

manufacturer:

Nimbus Group GmbH
Sieglesstr. 41, D-70469 Stuttgart
Tel.: +49(0)711 / 63 30 14 - 0
Fax: +49(0)711 / 63 30 14 - 14
info@nimbus-group.com
www.nimbus-group.com

dimensions:

865 x 270 x 1160 mm (luminaire)
3300 mm supply cable with plug

materials:

luminaire head and tube made of aluminium,
chrome plated or anodised

weight:

approx. 9,6 kg

light technology:

LED.next -technology integrated

power supply:

88 W / 220-240 volts AC / 50 Hz / energy efficiency class A+

number of LEDs:

480 pcs

degree of protection:

IP 20

luminous flux:

approx. 8690 lm

light distribution:

72 % upwards, 28 % downwards

CRI:

80

certificates:



cleaning and care:

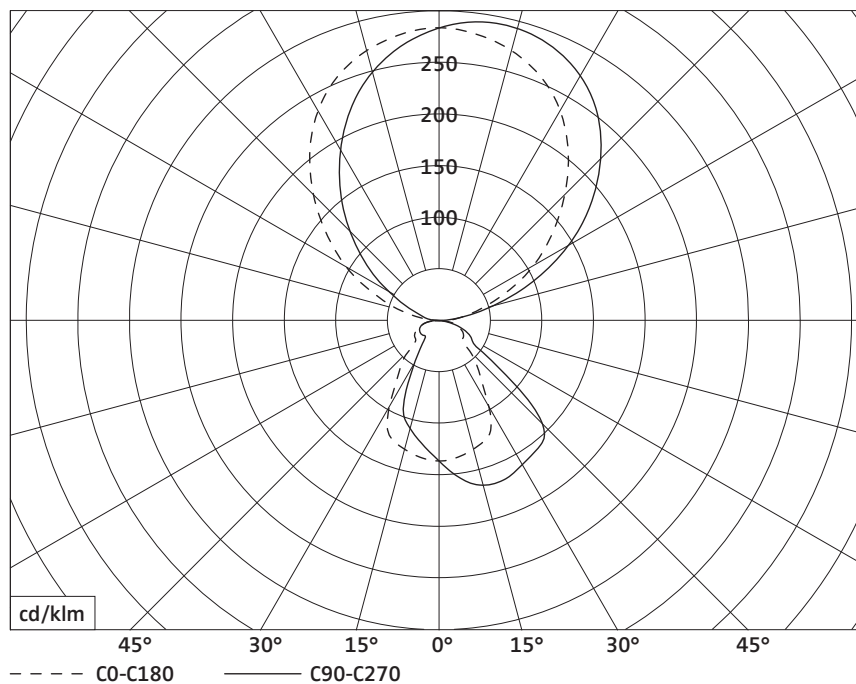
Switch off luminaire while cleaning. Do not use any corrosive or abrasive cleanser. We recommend to clean the luminaire with a dry microfibre towel only.

Do not remove safety seal:

The guarantee ends if seal is broken.

The information may be subject to errors in content or transmission errors; we do not accept responsibility for any such errors. We reserve the right to make changes to design and technology and apologise for any inconvenience this may cause.

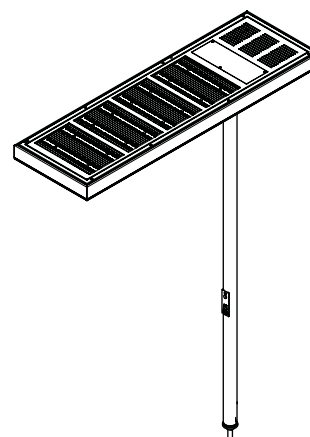
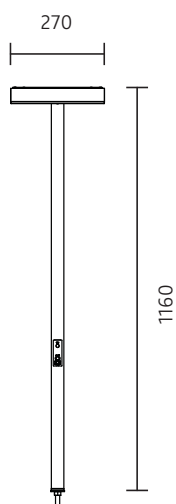
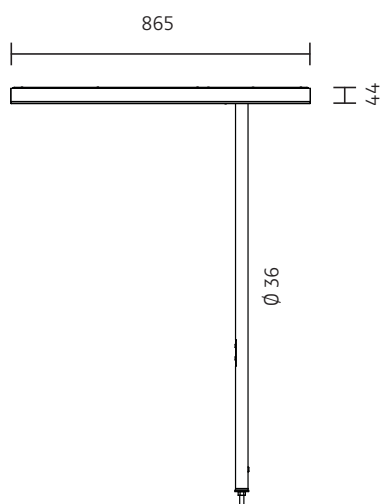
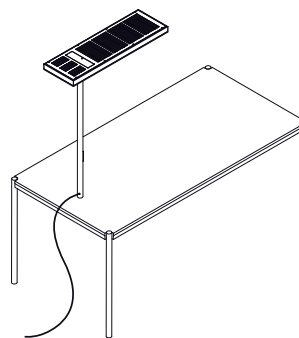
LICHTVERTEILUNGSKURVE UND ABSTRAHLCHARAKTERISTIK LIGHT DISTRIBUTION CURVE AND DIRECTIONAL CHARACTERISTICS



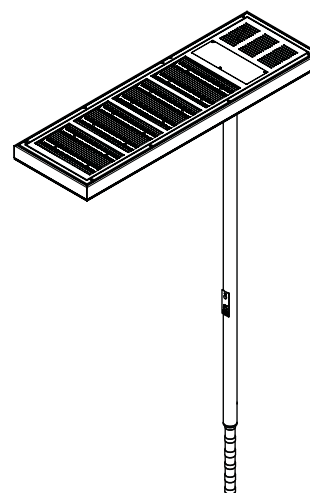
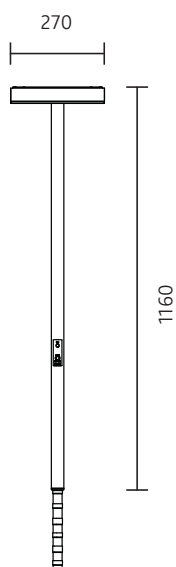
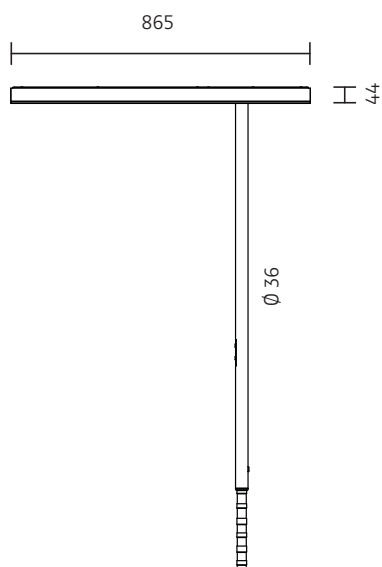
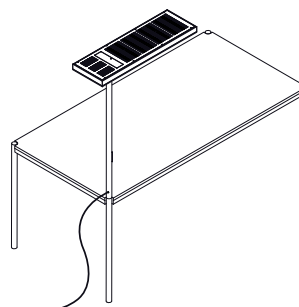
Lichtberechnungsdaten (EULUMDAT) unter www.nimbus-group.com

ISOMETRIE UND MASSE / SIZES

LEUCHE MIT UNIVERSALTISCHBEFESTIGUNG LUMINAIRE WITH UNIVERSAL DESK MOUNTING



LEUCHE FÜR USM HALLER TISCH LUMINAIRE FOR USM HALLER TABLE



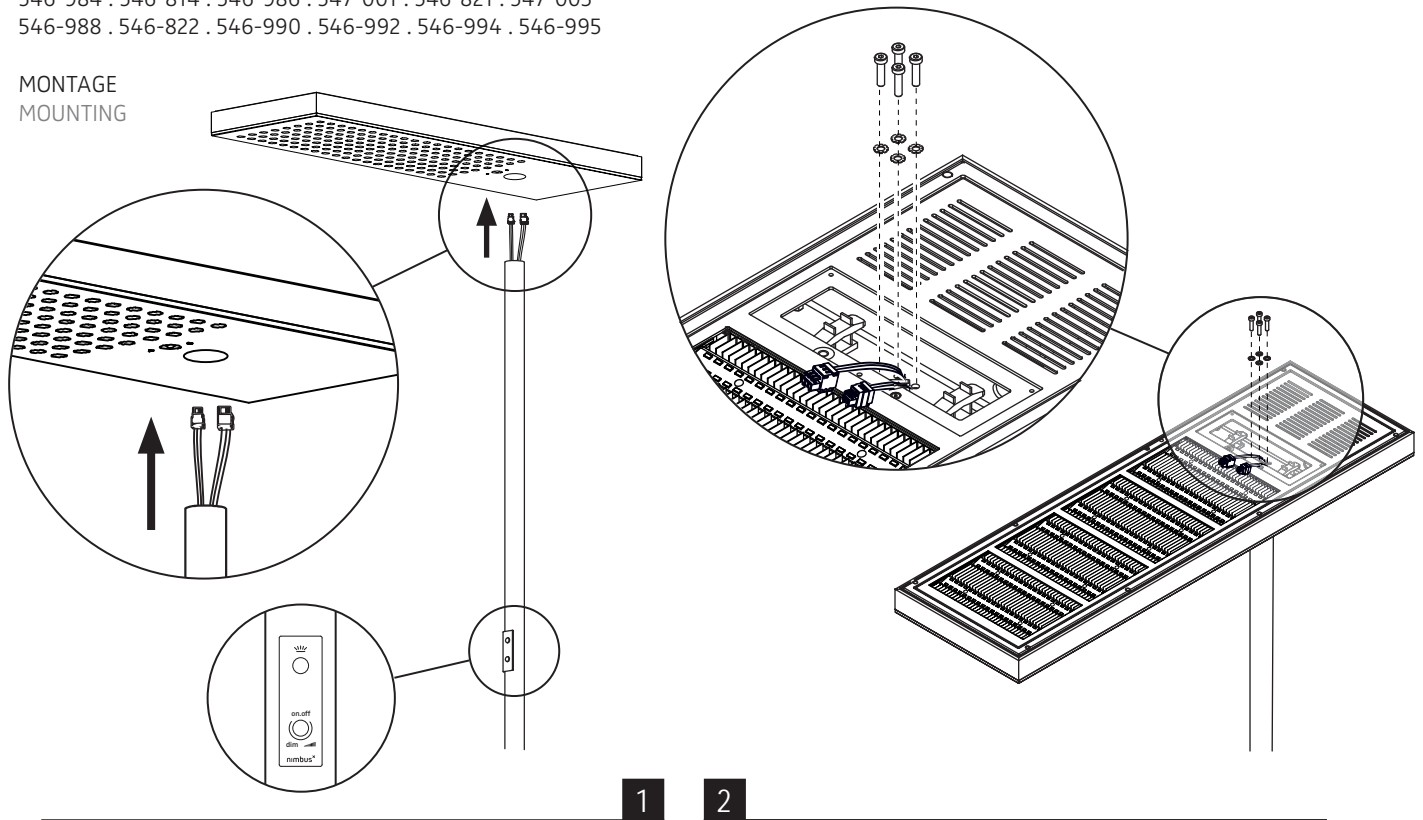
OFFICE AIR LED POWER **LED.next**

ARBEITSPLATZLEUCHTE MIT TISCHADAPTION / WOKPLACE LUMINAIRE WITH TABLE ADAPTION

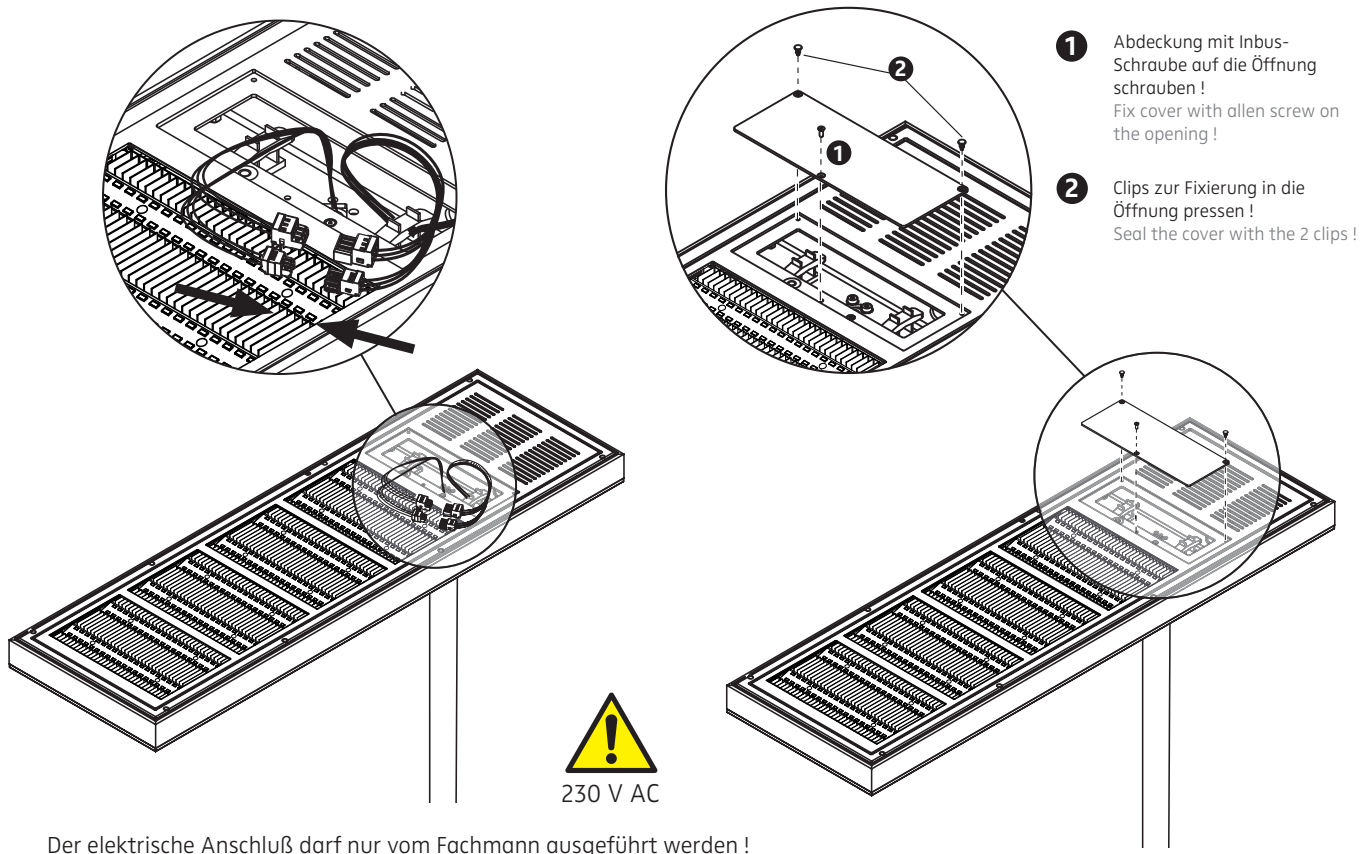
nimbus^x

546-997 . 546-806 . 546-999 . 546-981 . 546-807 . 546-982
 546-984 . 546-814 . 546-986 . 547-001 . 546-821 . 547-003
 546-988 . 546-822 . 546-990 . 546-992 . 546-994 . 546-995

MONTAGE
 MOUNTING



1 **2**



- 1** Abdeckung mit Inbus-Schraube auf die Öffnung schrauben!
 Fix cover with allen screw on the opening!
- 2** Clips zur Fixierung in die Öffnung pressen!
 Seal the cover with the 2 clips!


 230 V AC

Der elektrische Anschluß darf nur vom Fachmann ausgeführt werden!
 Must be installed by a qualified electrician only!

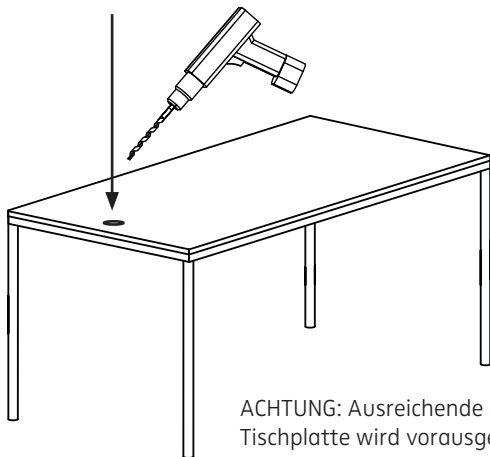
3 **4**



ACHTUNG - MONTAGE DER LEUCHE MIT UNIVERSALTISCHBEFESTIGUNG !
CAUTION - MOUNTING OF LUMINAIRE WITH UNIVERSAL TABLE MOUNT !

546-981 . 546-807 . 546-982 . 546-984 . 546-814 . 546-986
 546-988 . 546-822 . 546-990 . 546-992 . 546-994 . 546-995

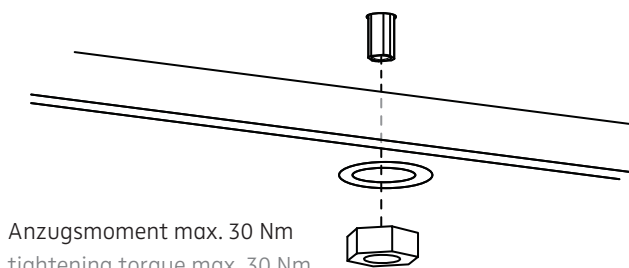
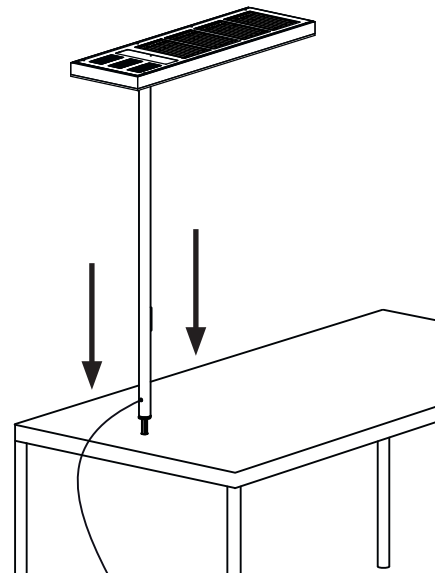
Loch bohren mit Ø 13 mm
 drill a hole with Ø 13 mm



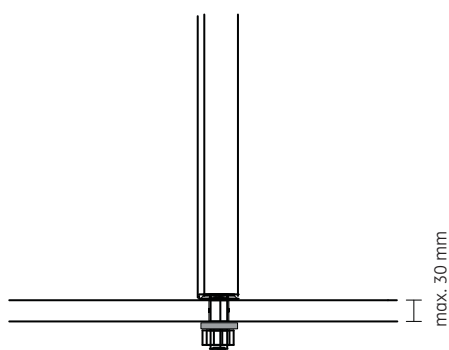
ACHTUNG: Ausreichende Stabilität des Tisches und der Tischplatte wird vorausgesetzt !
CAUTION: Sufficient stability of the table and the desk top is assumed !

5

6



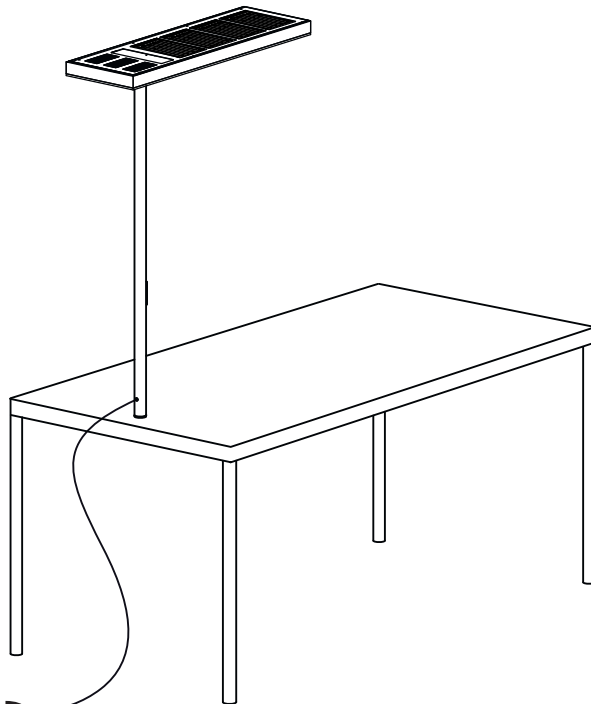
Anzugsmoment max. 30 Nm
 tightening torque max. 30 Nm



max. 30 mm

7

8



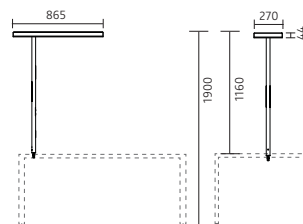
546-981 . 546-807 . 546-982 . 546-984 . 546-814 . 546-986
 546-988 . 546-822 . 546-990 . 546-992 . 546-994 . 546-995

220-240 V ~ / 50 Hz
 220 - 240 V AC / 50 Hz

Bestückung: LED.next 88 W
 lamp type: LED.next 88 W



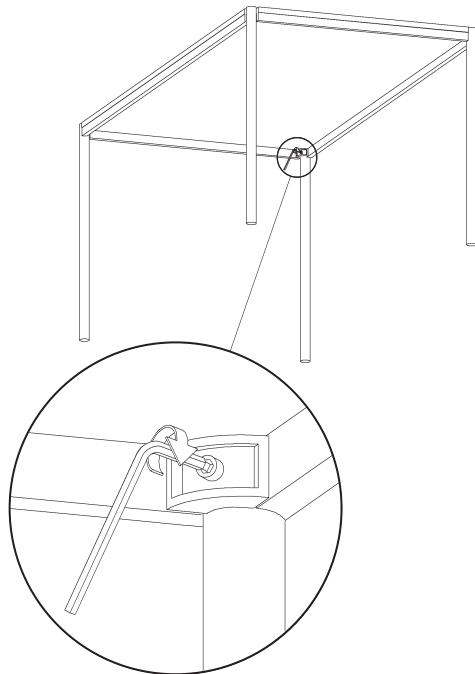
Schutzart IP 20
 protection degree IP 20





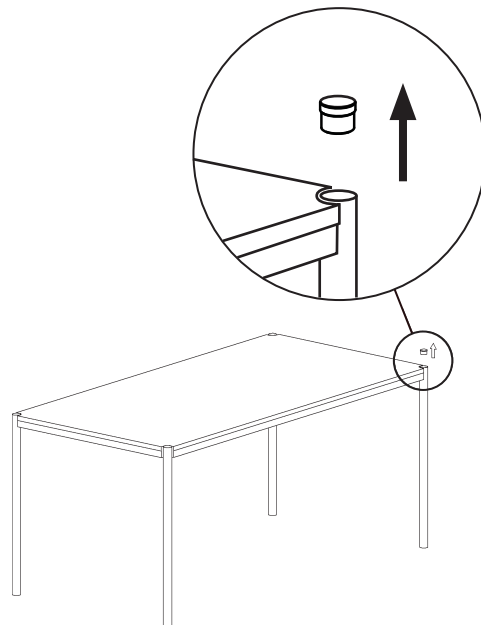
ACHTUNG - MONTAGE DER LEUCHE FÜR USM HALLER TISCH !
CAUTION - MOUNTING OF LUMINAIRE FOR USM HALLER TABLE !

546-997 . 546-806 . 546-999 . 547-001 . 546-821 . 547-003

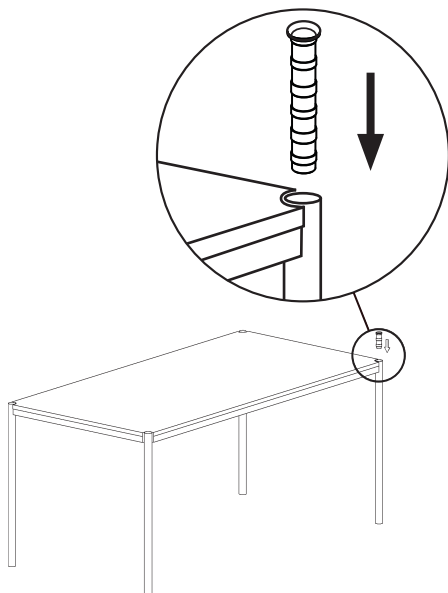


Verschraubungen kontrollieren / festziehen !
Ensure screws are extremely tight !

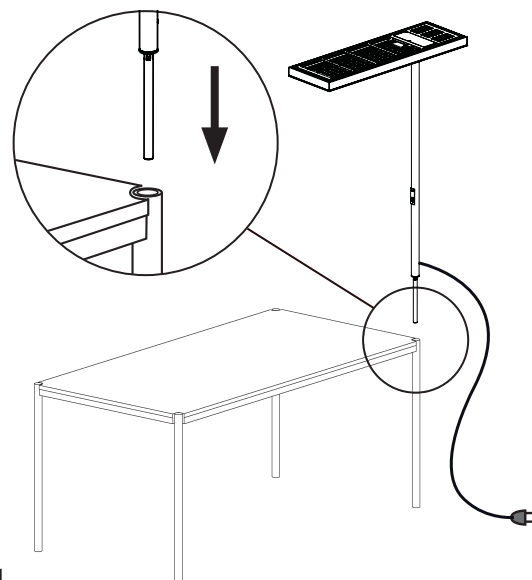
5



6



7



8

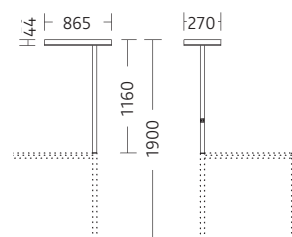
546-997 . 546-806 . 546-999
547-001 . 546-821 . 547-003

220-240 V ~ / 50 Hz
220 - 240 V AC / 50 Hz

Bestückung: LED.next 88 W
lamp type: LED.next 88 W



Schutzart IP 20
protection degree IP 20



OFFICE AIR LED POWER led.next

ARBEITSPLATZLEUCHTE MIT TISCHADAPTION / WOKPLACE LUMINAIRE WITH TABLE ADAPTION

nimbus^x

546-997 . 546-806 . 546-999 . 546-981 . 546-807 . 546-982
546-984 . 546-814 . 546-986 . 547-001 . 546-821 . 547-003
546-988 . 546-822 . 546-990 . 546-992 . 546-994 . 546-995

BEDIENUNG / OPERATION

Bedienung: Ein- und Ausschalten:

Untere Taste kurz betätigen.

operation switching the luminaire on/off:

Press the lower switch once.

Hinzu- und Ausschalten Indirektlicht:

Obere Taste kurz betätigen. Der Energiesparmodus wird durch eine grüne LED angezeigt.

switching the indirect light on /off:

Press the upper switch, energy saving modus is shown by the green LED.

Dimmen auf Sollwert:

Untere Taste gedrückt halten, zum Hochdimmen Taste loslassen und erneut gedrückt halten.

changing the brightness:

To dim the light, press and hold the lower switch for more than one second. To dim upwards, release the button and press and hold it again.

für PDLs: Speicherung des Sollwertes der Helligkeitsregelung:

Leuchte auf gewünschten Helligkeitswert dimmen. Letzte Dimmung wird als neuer Sollwert gespeichert.

for PDLs: adjustment/storage of the set point for brightness control:

Set the brightness desired, the last dim setting is automatically saved as set point for further use.



Zur Vermeidung von Gefährdungen darf eine beschädigte äußere flexible Leitung dieser Leuchte ausschließlich vom Hersteller, seinem Servicevertreter oder einer vergleichbaren Fachkraft ausgetauscht werden !

In order to avoid danger a damaged outer flexible cable of this luminaire must be replaced by the producer of the luminaire, his service representative or any similar qualified person only !



Sicherheitsetikett darf nicht entfernt werden:

Die Garantie erlischt bei beschädigtem Siegel !

Do not remove safety seal:

The guarantee ends if seal is broken !