

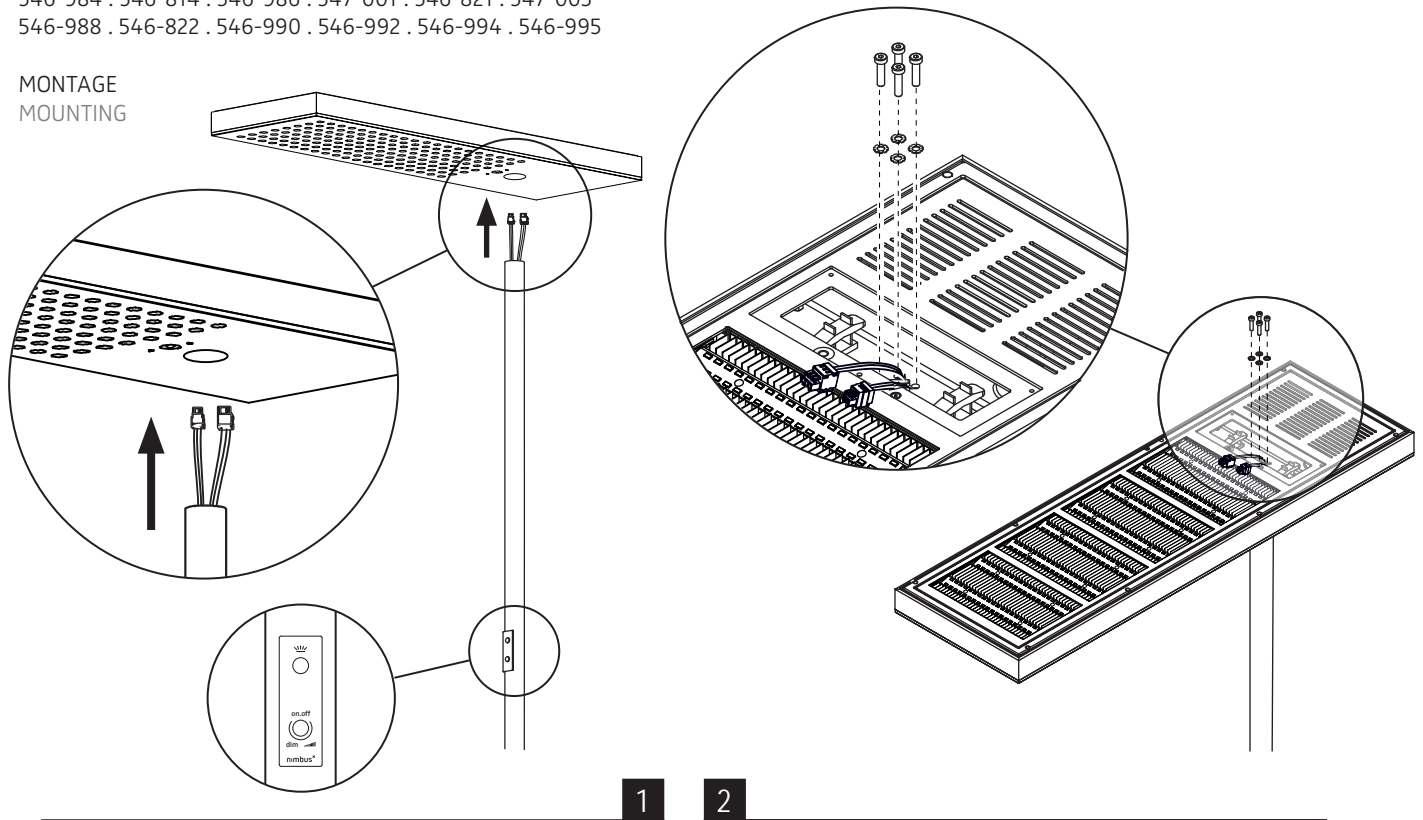
OFFICE AIR LED POWER **LED.next**

ARBEITSPLATZLEUCHTE MIT TISCHADAPTION / WOKPLACE LUMINAIRE WITH TABLE ADAPTION

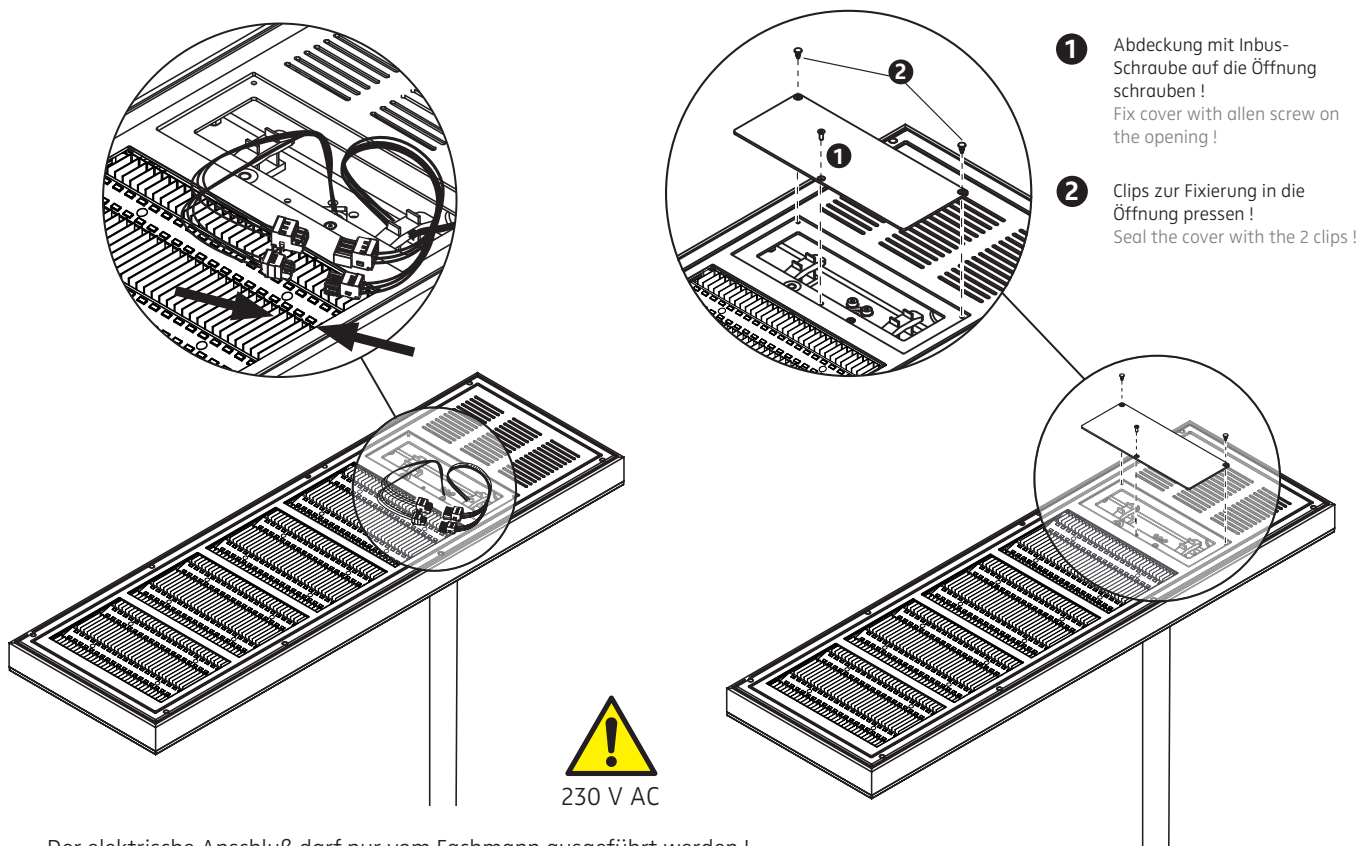
nimbus^x

546-997 . 546-806 . 546-999 . 546-981 . 546-807 . 546-982
 546-984 . 546-814 . 546-986 . 547-001 . 546-821 . 547-003
 546-988 . 546-822 . 546-990 . 546-992 . 546-994 . 546-995

MONTAGE
 MOUNTING



1 **2**



- 1** Abdeckung mit Inbus-Schraube auf die Öffnung schrauben!
 Fix cover with allen screw on the opening!
- 2** Clips zur Fixierung in die Öffnung pressen!
 Seal the cover with the 2 clips!


 230 V AC

Der elektrische Anschluß darf nur vom Fachmann ausgeführt werden!
 Must be installed by a qualified electrician only!

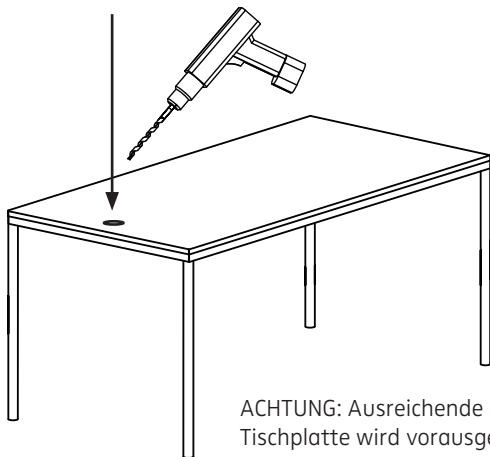
3 **4**



ACHTUNG - MONTAGE DER LEUCHE MIT UNIVERSALTISCHBEFESTIGUNG !
CAUTION - MOUNTING OF LUMINAIRE WITH UNIVERSAL TABLE MOUNT !

546-981 . 546-807 . 546-982 . 546-984 . 546-814 . 546-986
 546-988 . 546-822 . 546-990 . 546-992 . 546-994 . 546-995

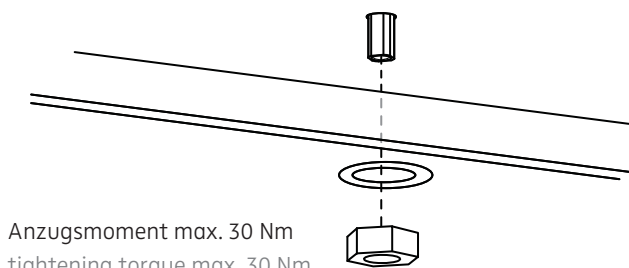
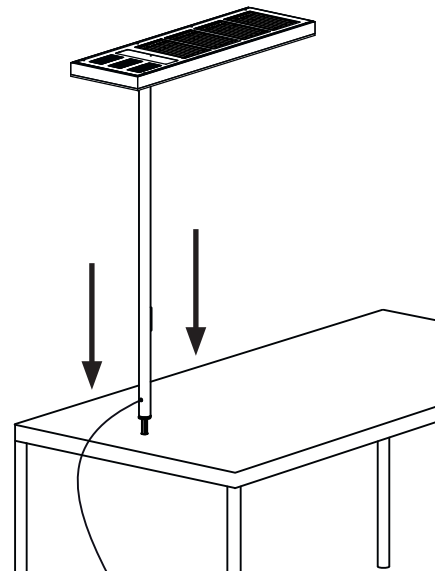
Loch bohren mit Ø 13 mm
 drill a hole with Ø 13 mm



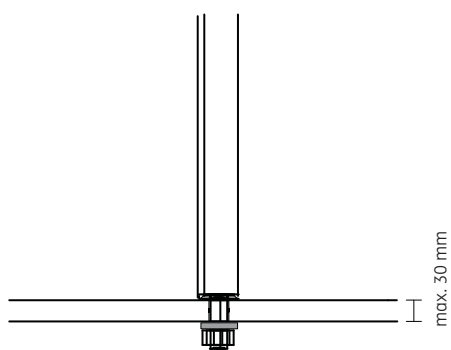
ACHTUNG: Ausreichende Stabilität des Tisches und der Tischplatte wird vorausgesetzt !
CAUTION: Sufficient stability of the table and the desk top is assumed !

5

6

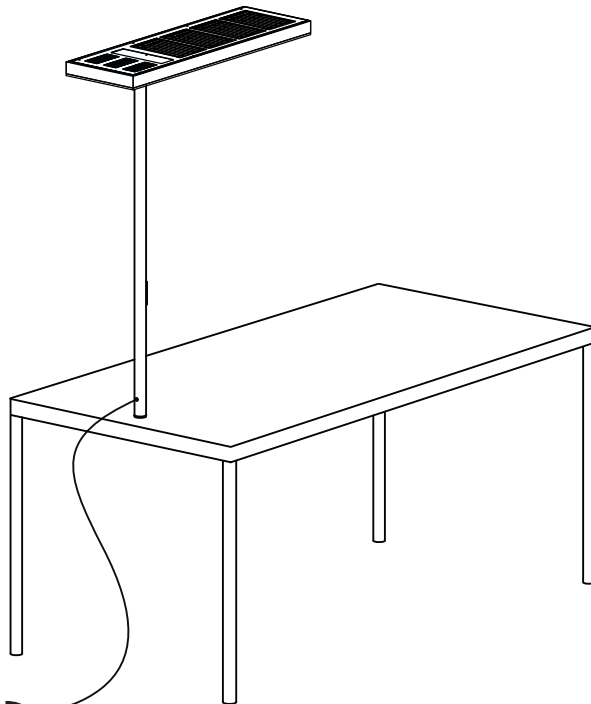


Anzugsmoment max. 30 Nm
 tightening torque max. 30 Nm



7

8



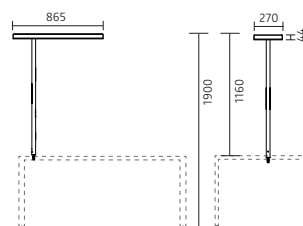
546-981 . 546-807 . 546-982 . 546-984 . 546-814 . 546-986
 546-988 . 546-822 . 546-990 . 546-992 . 546-994 . 546-995

220-240 V ~ / 50 Hz
 220 - 240 V AC / 50 Hz

Bestückung: LED.next 88 W
 lamp type: LED.next 88 W



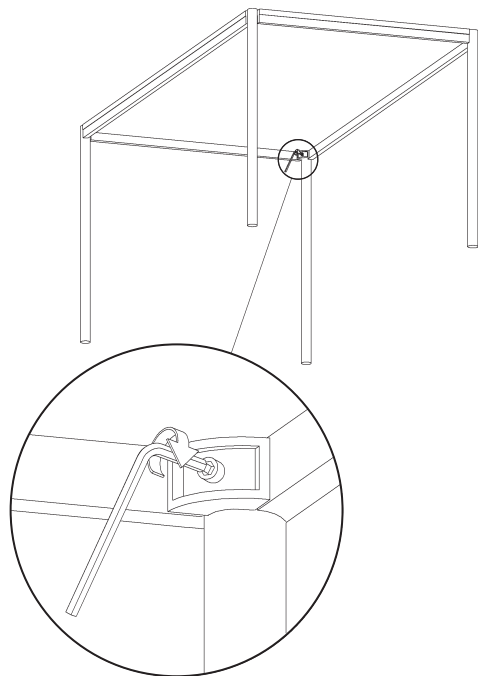
Schutzart IP 20
 protection degree IP 20





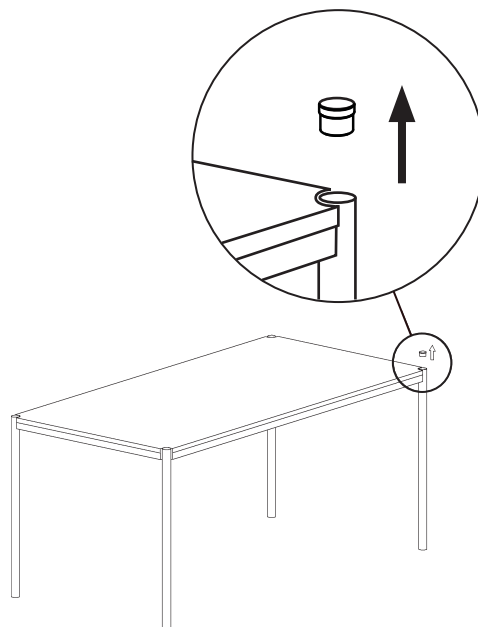
ACHTUNG - MONTAGE DER LEUCHE FÜR USM HALLER TISCH !
CAUTION - MOUNTING OF LUMINAIRE FOR USM HALLER TABLE !

546-997 . 546-806 . 546-999 . 547-001 . 546-821 . 547-003

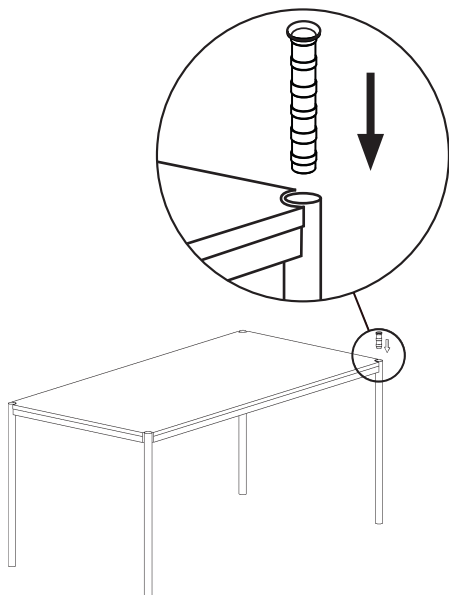


Verschraubungen kontrollieren / festziehen !
Ensure screws are extremely tight !

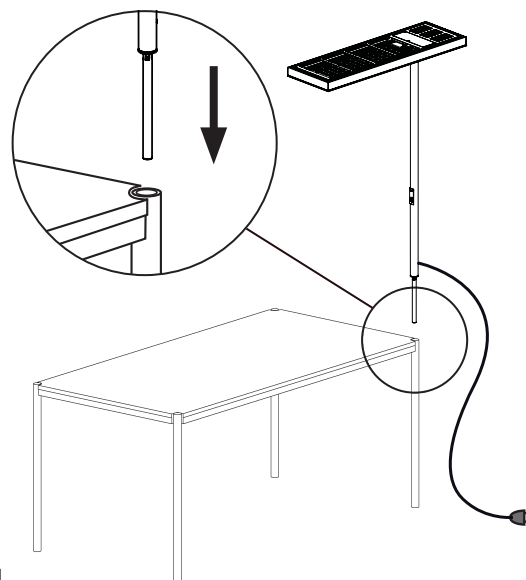
5



6



7



8

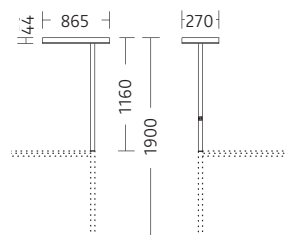
546-997 . 546-806 . 546-999
547-001 . 546-821 . 547-003

220-240 V ~ / 50 Hz
220 - 240 V AC / 50 Hz

Bestückung: LED.next 88 W
lamp type: LED.next 88 W



Schutzart IP 20
protection degree IP 20



OFFICE AIR LED POWER led.next

ARBEITSPLATZLEUCHTE MIT TISCHADAPTION / WOKPLACE LUMINAIRE WITH TABLE ADAPTION

nimbus^x

546-997 . 546-806 . 546-999 . 546-981 . 546-807 . 546-982
546-984 . 546-814 . 546-986 . 547-001 . 546-821 . 547-003
546-988 . 546-822 . 546-990 . 546-992 . 546-994 . 546-995

BEDIENUNG / OPERATION

Bedienung: Ein- und Ausschalten:

Untere Taste kurz betätigen.

Hinzu- und Ausschalten Indirektlicht:

Obere Taste kurz betätigen. Der Energiesparmodus wird durch eine grüne LED angezeigt.

Dimmen auf Sollwert:

Untere Taste gedrückt halten, zum Hochdimmen Taste loslassen und erneut gedrückt halten.

für PDLs: Speicherung des Sollwertes der Helligkeitsregelung:

Leuchte auf gewünschten Helligkeitswert dimmen. Letzte Dimmung wird als neuer Sollwert gespeichert.

operation switching the luminaire on/off:

Press the lower switch once.

switching the indirect light on /off:

Press the upper switch, energy saving modus is shown by the green LED.

changing the brightness:

To dim the light, press and hold the lower switch for more than one second. To dim upwards, release the button and press and hold it again.

for PDLs: adjustment/storage of the set point for brightness control:

Set the brightness desired, the last dim setting is automatically saved as set point for further use.



Zur Vermeidung von Gefährdungen darf eine beschädigte äußere flexible Leitung dieser Leuchte ausschließlich vom Hersteller, seinem Servicevertreter oder einer vergleichbaren Fachkraft ausgetauscht werden !

In order to avoid danger a damaged outer flexible cable of this luminaire must be replaced by the producer of the luminaire, his service representative or any similar qualified person only !



Sicherheitsetikett darf nicht entfernt werden:

Die Garantie erlischt bei beschädigtem Siegel !

Do not remove safety seal:

The guarantee ends if seal is broken !