

## DATENBLATT / FACT SHEET



Ausführung und Artikelnummer / version and product number

2700 K    3000 K    4000 K

547-205	547-208	547-209	naturglanziert natural polished finish
547-210	547-211	547-212	eloxiert anodised
547-213	547-214	547-215	weiß hochglänzend brilliant white

### FORCE ONE

STEHLEUCHE / FLOORSTANDING LUMINAIRE

Arbeitsplatzstehleuchte mit hinzu- und abschaltbarem Indirektlichtanteil, Lichtverteilung 61 % nach oben, 39 % nach unten, dimmbar, Umgebungslichtsensorik und Präsenzmelder getrennt aktivierbar, Steuerung der Leuchte über zwei kapazitive Bedieneinheiten, Softdiffusor aus Acrylglas zur Entblendung und Lichtlenkung nach unten mittels Kegelsenkungen, Leuchtenkopf und Rohr aus Aluminium, naturglanziert, eloxiert oder hochglänzend weiß, Fußelement aus pulverbeschichtetem Stahlguss mit Kunststoffabdeckung, die gekröpfte Form des Fußes sorgt für Kompatibilität zu fast allen gängigen Tischgestellen, der Nutzlichtstrom beträgt insgesamt 6246 Lumen.

Workplace luminaire with switchable indirect light component, light distribution: 61 % upwards, 39 % downwards, dimmable, presence detector and ambient light sensor can be activated separately, the luminaire is operated via two capacitive control units, diffuser made of acrylic glass for glare elimination and directing the light downwards by means of conical indentations, luminaire head and tube made of aluminium, natural polished finish, anodised or brilliant white, base element made of powder coated cast steel with plastic covering, the cranked design of the base provides compatibility with most of the common table frames, the luminous flux amounts to a total of 6246 lumens.

## TECHNISCHE DATEN / TECHNICAL FACTS

### Artikel:

Force One

### Art.-Nr. und Farbtemperatur:

siehe Matrix auf Seite 1

### Beschreibung/Ausführung:

Stehleuchte mit Indirektlichtanteil, dimmbar, Präsenz- und Umgebungslichtsteuerung getrennt aktivierbar

### Hersteller:

Nimbus Group GmbH  
Sieglesstr. 41, 70469 Stuttgart / Germany  
Tel.: +49(0)711 / 63 30 14 - 0  
Fax: +49(0)711 / 63 30 14 - 14  
info@nimbus-group.com  
www.nimbus-group.com

### Abmessungen:

945 x 225 x 1920 mm (Leuchte)  
384 x 264 x 58 mm (Fußelement)

### Material:

Leuchtenkopf und Rohr: Aluminium,  
Diffusorfläche: Acrylglas  
Fußelement: Stahlguss mit Kunststoffabdeckung

### Gewicht:

ca. 18,6 kg

### Anschluss-Leistung:

58 W / 230 V ~ / 50-60 Hz / Energieeffizienzklasse A++

### Anzahl LED:

192 Stück

### Schutzart:

IP 20

### Lichtstrom:

6246 lm

### Lichtverteilung / UGR:

61 % nach oben, 39 % nach unten / UGR < 14

### RA:

> 80

### Prüfzeichen:



### Reinigungs- und Pflegehinweise:

Leuchte vor dem Reinigen vom Netz trennen. Keine ätzenden oder abrasiven Reinigungsmittel verwenden. Wir empfehlen, die Leuchte mit einem Microfasertuch trocken zu reinigen.

### Sicherheitsetikett darf nicht entfernt werden:

Die Garantie erlischt bei beschädigtem Siegel.

Alle Angaben erfolgen ohne Gewähr für Irrtümer und Übertragungsfehler. Wir bitten um Verständnis, dass wir uns Änderungen in der Gestalt und Technik vorbehalten.

### product:

Force One

### product no. and colour temperature:

see matrix on page 1

### description/design:

floorstanding luminaire with indirect light component, dimmable, presence detector and ambient light sensor separately switchable

### manufacturer:

Nimbus Group GmbH  
Sieglesstr. 41, 70469 Stuttgart / Germany  
Tel.: +49(0)711 / 63 30 14 - 0  
Fax: +49(0)711 / 63 30 14 - 14  
info@nimbus-group.com  
www.nimbus-group.com

### dimensions:

945 x 225 x 1920 mm (luminaire)  
384 x 264 x 58 mm (base element)

### materials:

luminaire head and tube: aluminium,  
diffusor surface: acrylic glass  
base element: cast steel with plastic cover

### weight:

approx. 18,6 kg

### power supply:

58 W / 230 volts AC / 50-60 Hz / energy efficiency class A++

### number of LED:

192 pcs

### degree of protection:

IP 20

### luminous flux:

6246 lm

### light distribution / UGR:

61 % upwards, 39 % downwards / UGR < 14

### CRI:

> 80

### certificates:



### cleaning and care:

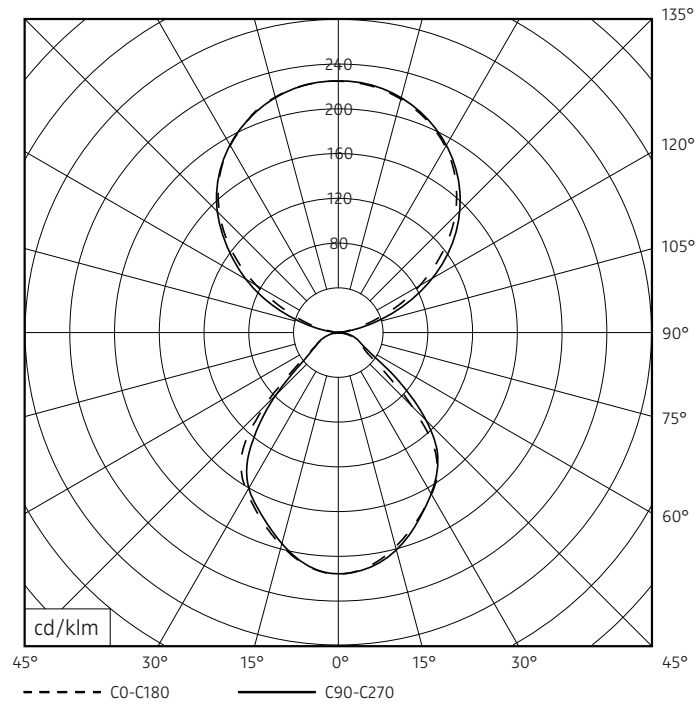
Switch off luminaire before cleaning. Do not use any corrosive or abrasive cleanser. We recommend to clean the luminaire with a dry microfibre towel only.

### Do not remove safety seal:

The guarantee ends if seal is broken.

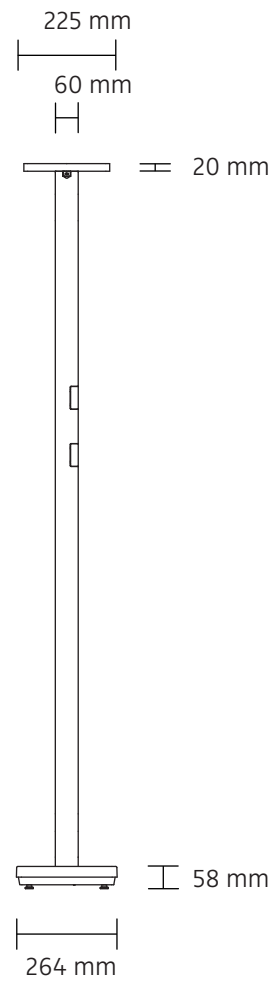
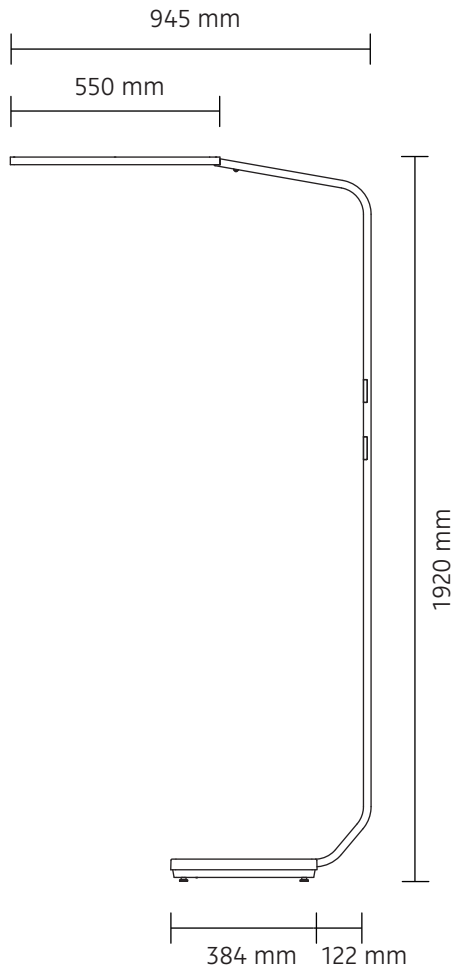
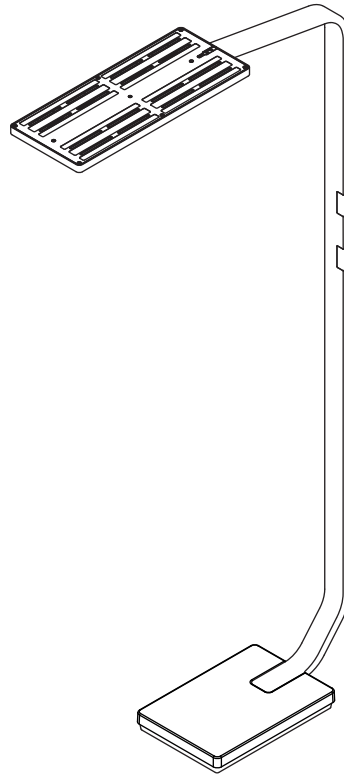
The information may be subject to errors in content or transmission errors; we do not accept responsibility for any such errors. We reserve the right to make changes to design and technology and apologise for any inconvenience this may cause.

# LICHTVERTEILUNGSKURVE UND ABSTRAHLCHARAKTERISTIK LIGHT DISTRIBUTION CURVE AND DIRECTIONAL CHARACTERISTICS



Lichtberechnungsdaten (EULUMDAT) unter [www.nimbus-group.com](http://www.nimbus-group.com)

## ISOMETRIE UND ABMESSUNGEN / SIZES



# FORCE ONE

Stehleuchte / floorstanding luminaire

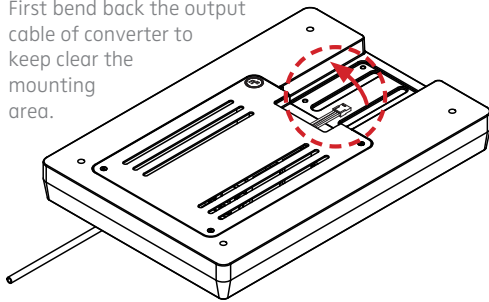
# nimbus<sup>x</sup>

## MONTAGE / MOUNTING

547-205 . 547-208 . 547-209  
547-210 . 547-211 . 547-212  
547-213 . 547-214 . 547-215

Zunächst das Ausgangskabel des Konverters aus dem Montagebereich nehmen.

First bend back the output cable of converter to keep clear the mounting area.

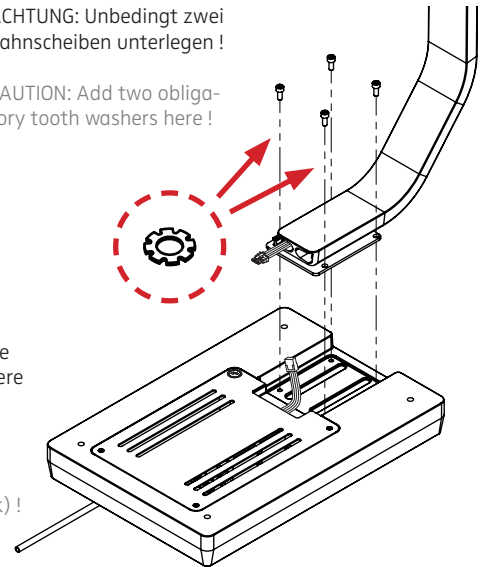


Führen Sie keine Gegenstände in die Luftauslässe oder in das Geräteinnere ein (Gefahr des Stromschlages) !

Do not insert any objects into the ventilation outlets or the inside of the device (danger of electric shock) !

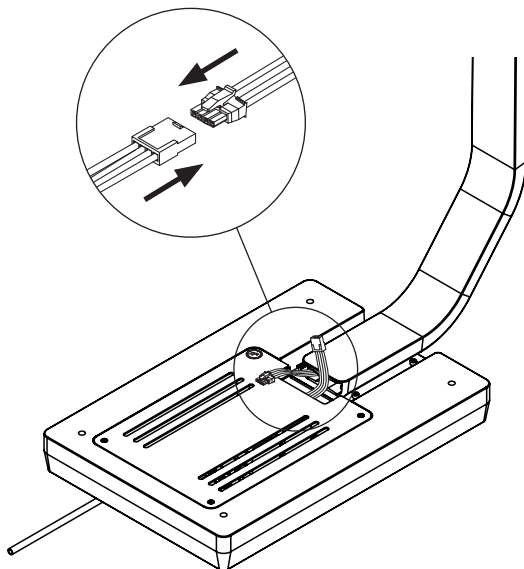
ACHTUNG: Unbedingt zwei Zahnscheiben unterlegen !

CAUTION: Add two obligatory tooth washers here !



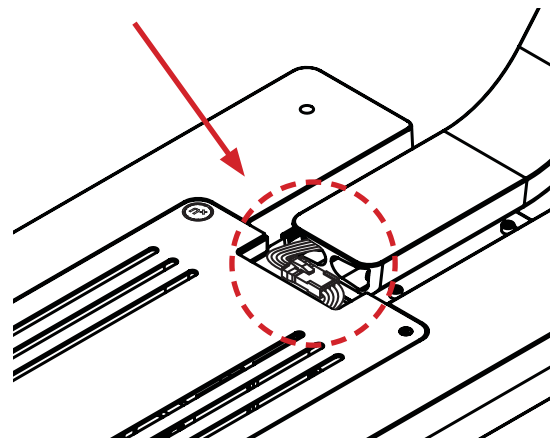
1

2



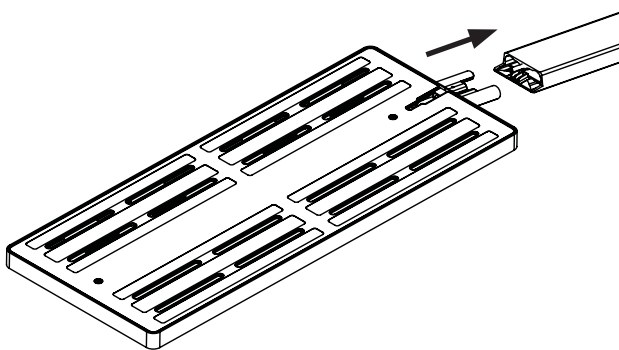
Steckverbindung hier positionieren !

Position plug connection here !



3

4

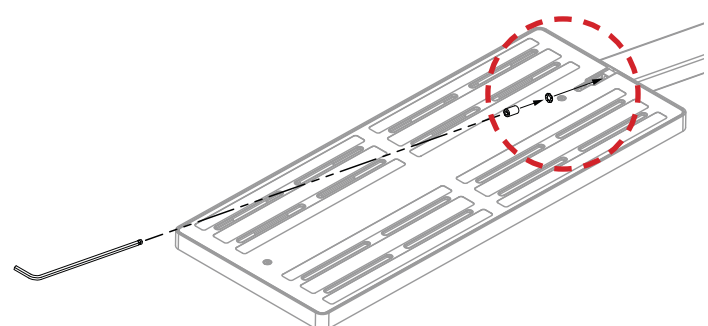


Leuchtenkopf langsam bis zum Anschlag in das Leuchtenrohr einschieben, dadurch werden automatisch alle elektrischen Verbindungen hergestellt.

Slowly push luminaire head all the way to the stop into the tube, in doing so all electrical connections are automatically made.

5

6



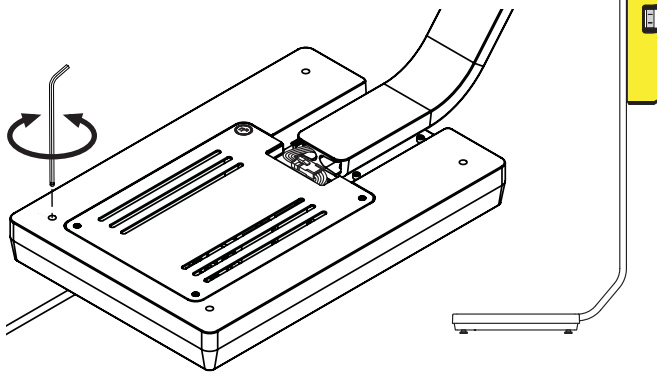
Der Leuchtenkopf wird über eine Innensechskantmutter mit Zahnscheibe gesichert. Schraube nur leicht anziehen !

The luminaire head is secured using the hexagon nut with tooth lock washer. Fasten the nut only slightly !

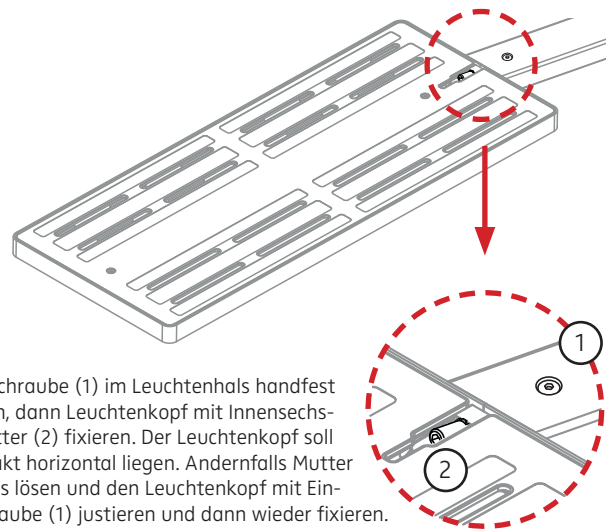
nimbus<sup>x</sup>

Durch vier höhenverstellbare FüÙe lassen sich Unebenheiten im Boden ausgleichen und die Leuchte korrekt ausrichten. Der Rücken des Leuchtenrohres muss exakt vertikal stehen !

It is possible to compensate surface irregularities and align the luminaire in correct position by means of four height adjustable feet. The back of the tube must be exactly vertical !



7

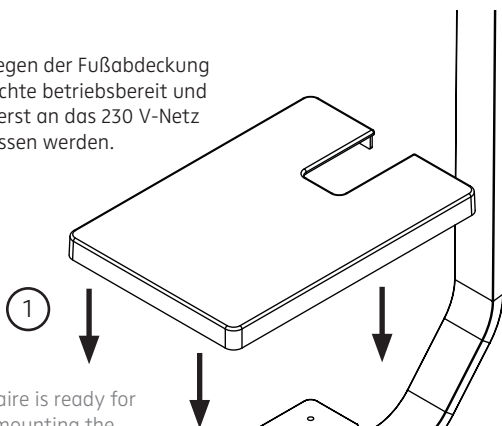


Einstellschraube (1) im Leuchtenhals handfest anziehen, dann Leuchtenkopf mit Innensechskantmutter (2) fixieren. Der Leuchtenkopf soll jetzt exakt horizontal liegen. Andernfalls Mutter (2) etwas lösen und den Leuchtenkopf mit Einstellschraube (1) justieren und dann wieder fixieren.

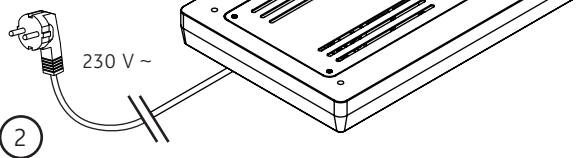
Fasten setting screw (1) on top of the tube hand-tight, then fix the head using the hexagon nut (2). The luminaire head should now be aligned horizontally. Otherwise slightly release the nut (2) and adjust the head by means of the setting screw (1). Fix it again.

8

Nach Auflegen der Fußabdeckung ist die Leuchte betriebsbereit und darf jetzt erst an das 230 V-Netz angeschlossen werden.



The luminaire is ready for use after mounting the foot cover. Connect the 230 V AC mains plug only now.



9



**Sicherheitsetiketten dürfen nicht entfernt werden:**  
Die Garantie erlischt bei beschädigten Siegeln !

**Do not remove safety seals:**  
The guarantee ends if seals are broken.

Die Lichtquelle dieser Leuchte darf ausschließlich vom Hersteller oder seinem Servicevertreter oder einer vergleichbar qualifizierten Fachkraft ersetzt werden !

The light source of this luminaire must only be replaced by the manufacturer or his service representative or any comparably qualified person !

Zur Vermeidung von Gefährdungen darf eine beschädigte äußere flexible Leitung bei dieser Leuchte ausschließlich vom Hersteller, seinem Servicevertreter oder einer vergleichbaren Fachkraft ausgetauscht werden !

In order to avoid danger the outer flexible cable of this luminaire must only be replaced by the manufacturer or his service representative or any comparably qualified person !

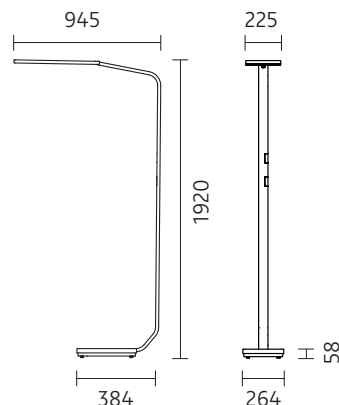
547-205 . 547-208 . 547-209  
547-210 . 547-211 . 547-212  
547-213 . 547-214 . 547-215



230 V ~ / 50-60 Hz  
230 V AC / 50-60 Hz

Leistungsdaten siehe Typenschild !  
Performance data see rating label !

Schutzart IP 20  
protection degree IP 20



# FORCE ONE

Stehleuchte / floorstanding luminaire

nimbus<sup>x</sup>

## BEDIENUNG / OPERATION

547-205 . 547-208 . 547-209

547-210 . 547-211 . 547-212

547-213 . 547-214 . 547-215

Die Bedienung der FORCE ONE erfolgt über zwei kapazitive Bedienfelder:

In der Mitte des unteren Feldes liegt der Hauptschalter, mit dem die Leuchte manuell ein- und ausgeschaltet werden kann. Das Dimmen erfolgt komfortabel über die zwei Tasten ober- und unterhalb des Hauptschalters. Durch Auf- bzw. Abdimmen stellen Sie Ihr gewünschtes Helligkeitsniveau ein, auf welches die Leuchte automatisch regelt.

Im oberen Feld werden Umgebungslichtsensorik, Indirektlichtanteil und Präsenzsensoren ab- oder zugeschaltet. Der Status der einzelnen Funktionen wird durch eine rote LED an den jeweiligen Feldern angezeigt. Wenn eine Funktion deaktiviert wurde, leuchtet diese LED neben dem Taster. Der Energiesparmodus (Betrieb ohne Indirektlichtanteil) wird zusätzlich durch eine grüne LED oben im Leuchtenhals angezeigt.

Wird die Leuchte durch die Präsenzsensoren ausgeschaltet, speichert sie das eingestellte Helligkeitsniveau. Dieses Helligkeitsniveau wird bei der nächsten Aktivierung wieder abgerufen. Nachdem die Leuchte manuell durch Betätigung des ON/OFF-Tasters ausgeschaltet wurde, leuchtet die rote LED neben dem Taster. Das gespeicherte Helligkeitsniveau bleibt ebenfalls gespeichert und wird beim nächsten Einschalten wieder abgerufen.

Auch nachdem die Leuchte manuell ausgeschaltet wurde, kann die Bewegungserkennung durch Betätigen der Taste „Präsenzsensoren“ wieder aktiviert werden. In diesem Modus blinkt die Status-LED der Präsenzsensoren für 30 Sekunden, danach beginnt die rote LED am Hauptschalter (ON/OFF-Taster) zu blinken und signalisiert so den Stand-By-Modus der Leuchte. Die nächste Präsenzerkennung startet die Leuchte wieder.

Die Leuchte wechselt auch bei deaktivierter Präsenzsensoren selbsttätig in einen automatischen Ruhemodus, wenn über einen Zeitraum von 60 Minuten keine Bewegung erfasst wird. Die Präsenzsensoren wird dabei wieder aktiviert.

The FORCE ONE is operated via two capacitive control panels:

The power switch is located in the middle of the lower panel to switch the luminaire on and off manually. Dimming is handled comfortably via two separate buttons above and below the power switch. A constant brightness is regulated automatically by the luminaire. The level of your desired brightness is set by dimming.

The ambient light sensor, the indirect light component and the presence detector are activated or deactivated by the upper panel. The status of each function is indicated by a red LED in the corresponding sector. The LED is on when a function was deactivated. The energy saving mode (operation without indirect light) is additionally indicated by a green control LED at top of the luminaire tube.

When the luminaire was switched off by the presence detector, the last brightness setting is saved and then recalled by the next presence detection. After the luminaire was switched off manually by means of the power switch, the red LED next to this button is on. The saved brightness setting is saved as well and recalled by the next start-up.

Even after the luminaire was switched off manually, the motion detection can be activated again by pressing the button "presence detector". In this mode the status LED of the presence detector flashes for 30 seconds. After this span the red LED of the power switch starts flashing to indicate the stand-by mode of the luminaire. It starts again with the next presence detection.

The luminaire will be switched off generally by an automatic stand-by mode - even with a deactivated presence detector - when no motion was registered for a period of 60 minutes. In doing so, the detection will turn active again.

