

## DATENBLATT / FACT SHEET



direktstrahlend direct beam	2700 K	3000 K	4000 K
white	555-685	555-686	555-687
grey dawn	555-679	555-680	555-681
far mountain	556-643	556-645	556-647
nightfall	556-649	556-651	556-653
vineyard	556-661	556-663	556-665
soft moss	556-655	556-657	556-659
yellow field	556-667	556-669	556-671

mit Indirektlichtanteil with indirect light	2700 K	3000 K	4000 K
white	555-688	555-689	555-690
grey dawn	555-682	555-683	555-684
far mountain	556-644	556-646	556-648
nightfall	556-650	556-652	556-654
vineyard	556-662	556-664	556-666
soft moss	556-656	556-658	556-660
yellow field	556-668	556-670	556-672

## LIGHTING PAD R 900

### SCHALLABSORBIERENDE AKUSTIKLEUCHE / SOUND-ABSORBING ACOUSTIC LUMINAIRE

Hochwirksame schallabsorbierende Akustik-Pendelleuchte mit integrierten, nur minimal sichtbaren Lichtaustrittsöffnungen (Off-Linsentechnik), 3 werkzeuglos einstellbare Drahtseilhalter auf der Oberseite, geprägtes Frontvlies mit Ø 910 mm, Ausführung siehe Matrix oben (weitere Farben auf Anfrage), auf der Rückseite MH-Schaum für verbesserte Absorption, 12 Hi-Power LED eingelassen im Akustikpad, optional mit Indirektlichtanteil auf der Oberseite zur Deckenaufhellung, Lichtverteilung 100 % direktstrahlend oder (mit Indirektlichtanteil) 60 % direkt-, 40 % indirektstrahlend, eng abstrahlend, CRI > 90, inklusive Konverter und Betriebstechnik, dimmbar über DALI/switchDim, Dimmeinheit videokonferenzfähig, Indirektanteil separat schaltbar bei Verwendung von 2 DALI-Adressen, Pendelset mit Zuleitung bitte entsprechend der individuellen Einbausituation wählen und gesondert bestellen.

Extremely effective sound-absorbing acoustic luminaire with integrated, only slightly visible openings for light emission (off-lens technology), 3 cable holders on top, tool-free adjustable, embossed front fleece with Ø 910 mm, versions see matrix above (further colours on request), additional MH-foam on the reverse for increased sound absorption, 12 Hi-Power LED integrated in the acoustic pad, optional indirect light component on top for additional ceiling lighting, 100 % direct beam or (with indirect light component) 60 % direct, 40 % indirect beam, narrow beam, CRI > 90, including converter and operating device, dimmable via DALI/switchDim, dimming unit capable for videoconferencing, indirect light separately switchable when using 2 DALI addresses, please order suspension set with supply cord separately according to your individual mounting situation.

## TECHNISCHE DATEN / TECHNICAL FACTS

### Artikel:

LIGHTING PAD R 900

### Art.-Nr. und Farbtemperatur:

siehe Matrix auf Seite 1

### Beschreibung/Ausführung:

schallabsorbierende Akustikleuchte (optional mit Indirektlichtanteil), inkl. Betriebstechnik, dimmbar DALI/switchDim

### Hersteller:

Nimbus Group GmbH  
Siegelerstr. 41, 70469 Stuttgart / Germany  
Tel.: +49(0)711 / 63 30 14 - 0  
Fax: +49(0)711 / 63 30 14 - 14  
info@nimbus-group.com  
www.nimbus-group.com

### Abmessungen:

Ø 910 x 50 mm (60 mm mit Indirektanteil)

### Material:

Akustikpads: Polyestervlies und MH-Schaum  
Tragstruktur: Aluminium  
Schallabsorptionsklasse: A

### Gewicht:

ca. 4 kg

### Anschluss-Leistung:

31 W (50 W mit Indirektanteil)  
230 V ~ / 50 Hz / Energieeffizienzklasse A+

### Anzahl LED:

12 Hi-Power LED (plus 8 Hi-Power LED für Indirektanteil)

### Schutzart:

IP 20

### Lichtstrom:

2500 lm (4200 lm mit Indirektanteil)

### Lichtverteilung:

100 % direktstrahlend oder  
60 % nach unten, 40 % nach oben (mit Indirektanteil)

### RA:

> 90

### Prüfzeichen:



### Reinigungs- und Pflegehinweise:

Leuchte vor dem Reinigen vom Netz trennen. Keine ätzenden oder abrasiven Reinigungsmittel verwenden. Wir empfehlen, die Leuchte vorsichtig mit einem Staubwedel zu reinigen.

### Sicherheitsetiketten dürfen nicht entfernt werden:

Die Garantie erlischt bei beschädigten Siegeln.

Alle Angaben erfolgen ohne Gewähr für Irrtümer und Übertragungsfehler. Wir bitten um Verständnis, dass wir uns Änderungen in der Gestalt und Technik vorbehalten.

### product:

LIGHTING PAD R 900

### product no. and colour temperature:

see matrix on page 1

### description/design:

sound-absorbing acoustic luminaire (optional with indirect light component), incl. operating devices, dimmable DALI/switchDim

### manufacturer:

Nimbus Group GmbH  
Siegelerstr. 41, 70469 Stuttgart / Germany  
Tel.: +49(0)711 / 63 30 14 - 0  
Fax: +49(0)711 / 63 30 14 - 14  
info@nimbus-group.com  
www.nimbus-group.com

### dimensions:

Ø 910 x 50 mm (60 mm with indirect light)

### materials:

acoustic pads: polyester fleece and MH-foam  
frame: aluminium  
absorption class: A

### weight:

approx. 4 kg

### power supply:

31 W (50 W with indirect light component)  
230 volts AC / 50 Hz / energy efficiency class A+

### number of LED:

12 Hi-Power LED (plus 8 Hi-Power LED for indirect light)

### degree of protection:

IP 20

### luminous flux:

2500 lm (4200 lm with indirect light)

### light distribution:

100 % direct beam or  
60 % downwards, 40 % upwards (with indirect light)

### CRI:

> 90

### certificates:



### cleaning and care:

Switch off luminaire before cleaning. Do not use any corrosive or abrasive cleanser. We recommend to clean the luminaire carefully with a feather duster.

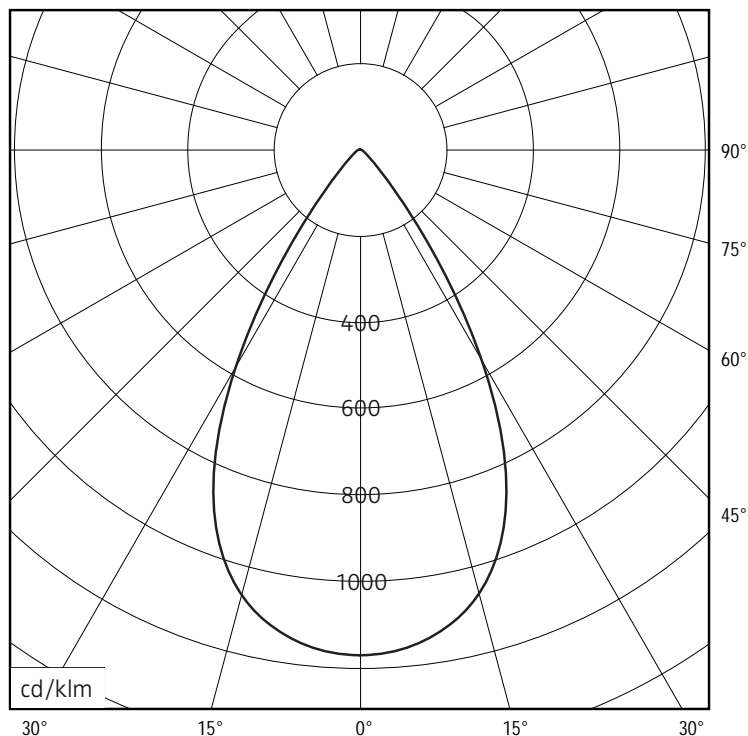
### Do not remove safety seals:

The guarantee ends if seals are broken.

The information may be subject to errors in content or transmission errors; we do not accept responsibility for any such errors. We reserve the right to make changes to design and technology and apologise for any inconvenience this may cause.

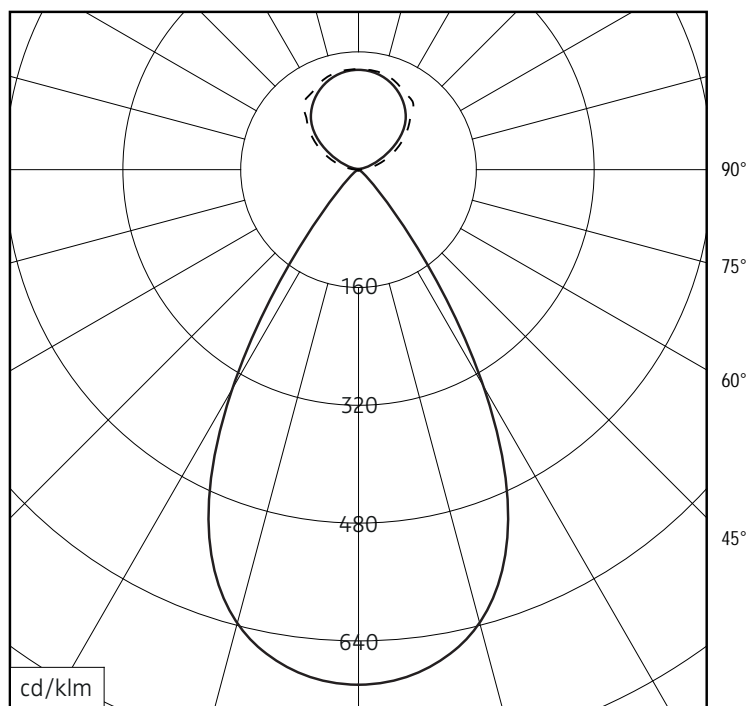
# LICHTVERTEILUNGSKURVE LIGHT DISTRIBUTION CURVE

direktstrahlend  
direct beam



C0-C180, C90-C270

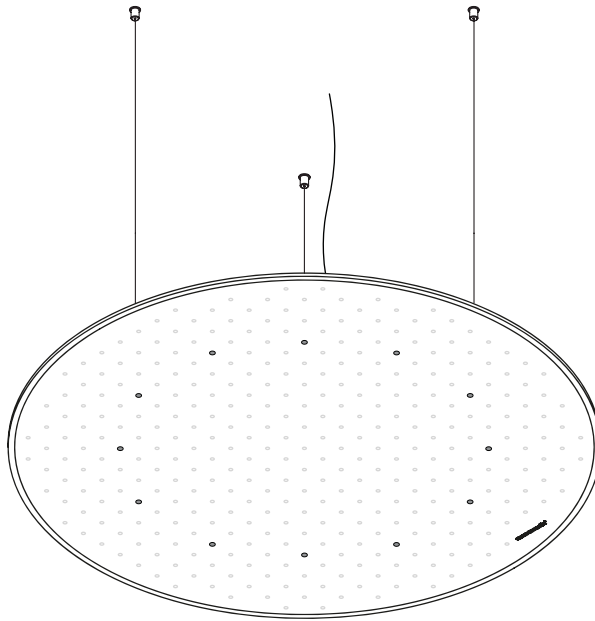
mit Indirektlichtanteil  
with indirect light component



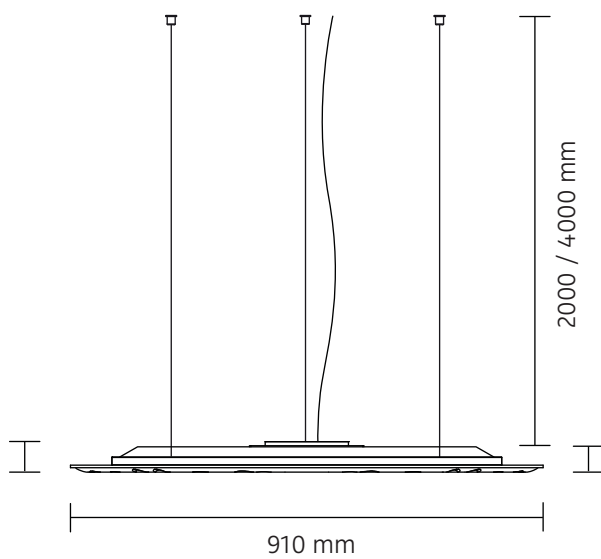
----- C0-C180      ——— C90-C270

Lichtberechnungsdaten (EULUMDAT) unter [www.nimbus-group.com](http://www.nimbus-group.com)

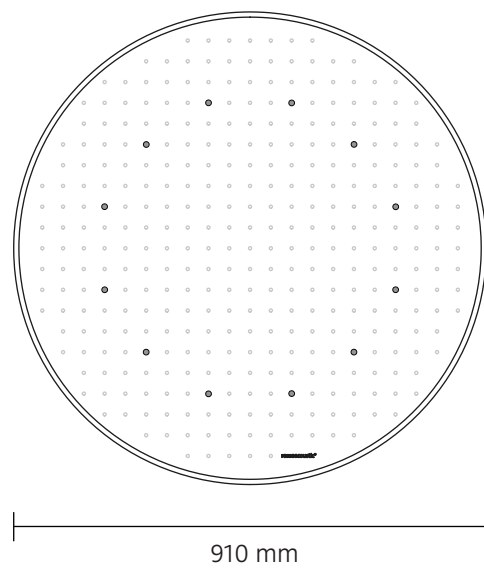
## ISOMETRIE UND ABMESSUNGEN SIZES



60 mm (mit Indirektlicht / with indirect light)



50 mm



# LIGHTING PAD R 900

schallabsorbierende Akustikleuchte / sound-absorbing acoustic luminaire

## MONTAGE / MOUNTING

nimbus<sup>x</sup>

rossoacoustic<sup>®</sup>

erforderliches Zubehör:

Pendelset für Lighting Pad R, Art.-Nr. 555-713 (2 m) oder 555-714 (4 m)

required accessory:

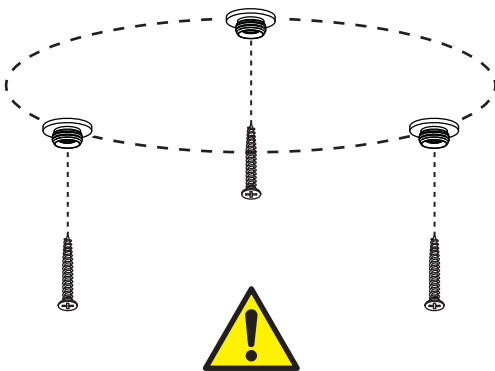
suspension set for Lighting Pad R, product no. 555-713 (2 m) or 555-714 (4 m)



Montage und Betrieb nur in Innenräumen !

Mounting and use of luminaire only indoors !

∅ = 735 mm



**ACHTUNG:** Schrauben und Beschläge entsprechend der Deckenbeschaffenheit und mit ausreichender Tragfähigkeit verwenden !

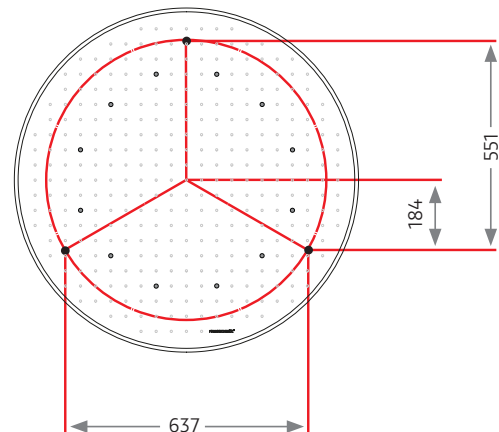
**CAUTION:** Use screws and fittings which are suitable for use in the ceiling on-site and have sufficient carrying capacity !

**POSITIONIERUNG:** Die Montagepunkte der Pendelseile definieren die exakte Position des Lighting Pads. Der 230 V-Deckenauslass sollten sich aus formalen Gründen möglichst mittig zwischen den Pendelseilen befinden.

**POSITIONING:** The mounting points of the suspension ropes define the exact position of the lighting pad. For aesthetic reasons the 230 V ceiling outlet should be situated centrally in relation to the suspension ropes.

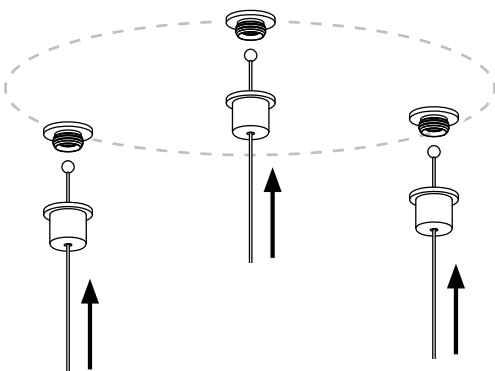
**Ausrichtung von LED-Matrix und Logo beachten !**

**Mind correct alignment of LED matrix and logo !**



1

2



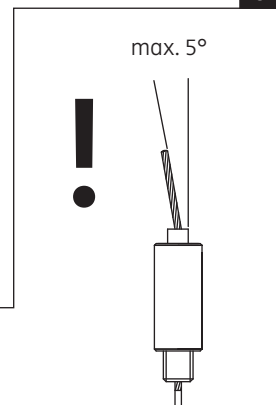
Die freien Enden der Drahtseile in die zylindrischen Drahtseilhalter auf der Oberseite einführen. Auf Zug werden die Seile automatisch arretiert (1). Drückt man das federnde Führungsröhrchen des Seilhalters hinein, wird die Arretierung wieder gelöst (2). So lassen sich Abpendelhöhe und Balance des Lighting Pad exakt einstellen.

Insert the free ends of ropes into the cable holders on top of the fixture. Pulling will automatically lock the ropes (1). Adjust the length by pushing the duct into the holders (2). This will untighten the ropes to exactly adjust height and balance of the Lighting Pad.

6

Drahtseile durch die Schraubkappen führen und diese fest auf die Deckengewinde schrauben.

Duct the ropes through the screw caps and screw these caps firmly onto the ceiling-mounted threads.



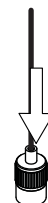
arretiert  
locked

1



Drücken zum Entriegeln  
push to release

2



**ACHTUNG:**

Aus Sicherheitsgründen das Lighting Pad UNBEDINGT horizontal halten und eine Schrägbelastung der Pendelseile ausschließen !

**CAUTION:** For safety reasons keep the lighting Pad OBLIGATORY horizontal and exclude a slanted load on the suspension cables !

7

# LIGHTING PAD R 900

schallabsorbierende Akustikleuchte / sound-absorbing acoustic luminaire

nimbus<sup>x</sup>  
rossoacoustic®

## ANSCHLUSS / WIRING

555-685 . 555-686 . 555-687  
555-679 . 555-680 . 555-681 etc.

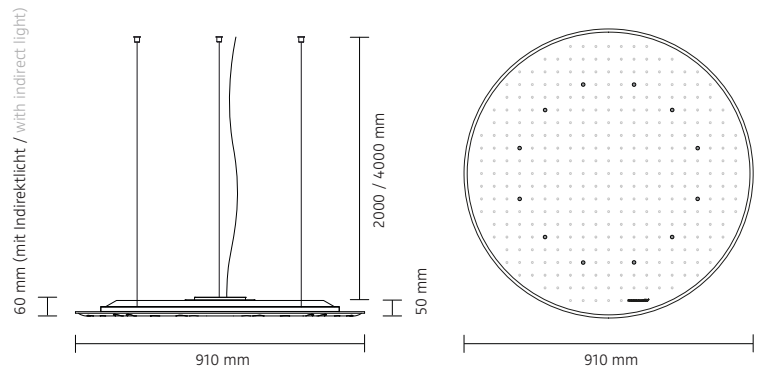
555-688 . 555-689 . 555-690  
555-682 . 555-683 . 555-684 etc.



230 V ~

Der elektrische Anschluss darf nur vom Fachmann ausgeführt werden !  
Must be installed by a qualified electrician only !

Leistungsdaten siehe Typenschild !  
Performance data see rating label !

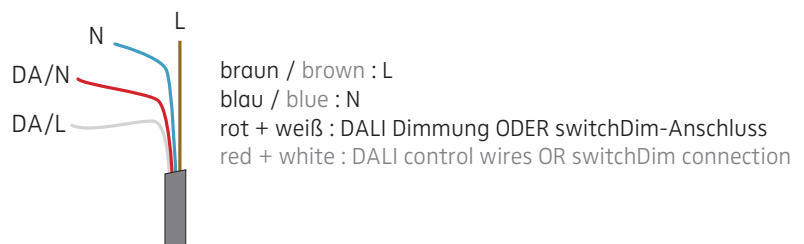


Anschluss an 230 V ~ / connection to 230 V AC

Betriebstechnik dimmbar DALI/switchDim (videokonferenzfähig)  
operating device dimmable DALI/switchDim (capable for videoconferencing)

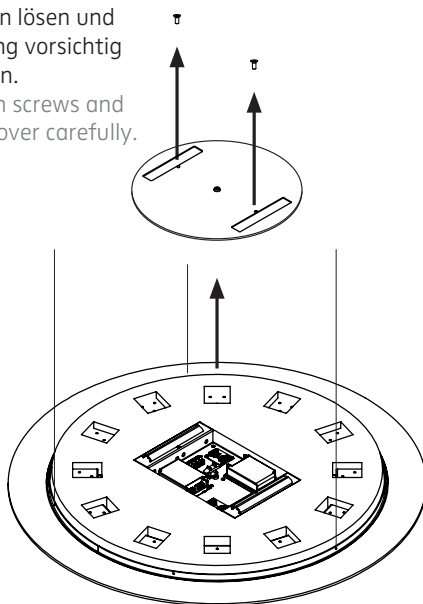


**Deckenauslass stromlos schalten !**  
**Disconnect ceiling outlet from mains !**



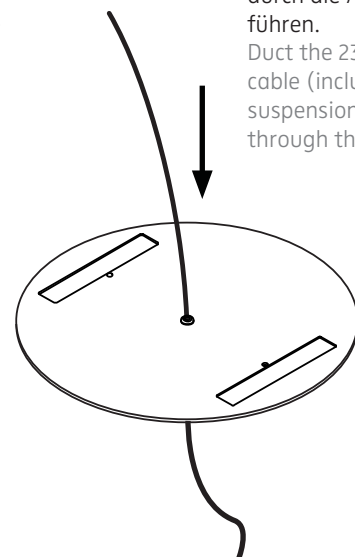
1

Schrauben lösen und Abdeckung vorsichtig abnehmen.  
Untighten screws and remove cover carefully.



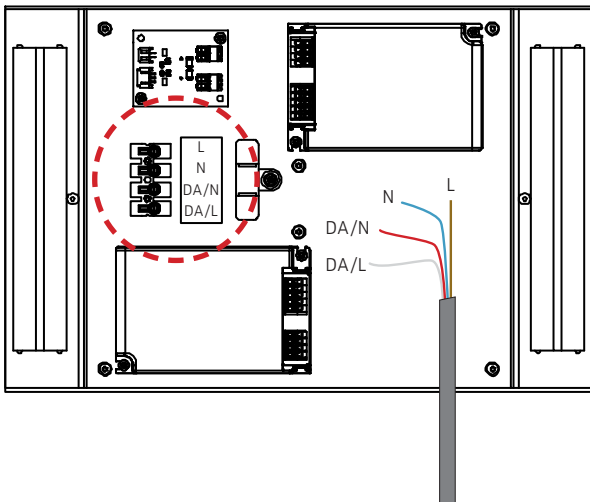
**ACHTUNG:**  
Die Oberfläche des Lighting Pad ist sehr empfindlich - spitze Gegenstände und mechanische Belastung fernhalten !  
Tragen Sie während der Montage nach Möglichkeit weiße Baumwollhandschuhe.  
**CAUTION:**  
Upper surface of lighting pad is highly sensitive - keep away with sharp or pointed objects and mechanical stress !  
If possible wear white cotton gloves while mounting.

Die 230 V-Zuleitung (enthalten im Pendelset) durch die Abdeckung führen.  
Duct the 230 V supply cable (included in suspension set) through the cover.



2

3



Zuleitung durch die Zugentlastung führen und den Farbkodierungen entsprechend anschließen.  
Zugentlastung durch Einrasten feststellen !

Duct supply cord through strain-relief and connect it according to the colour codes.

Fix strain relief by pressing !

Dimmung (videokonferenzfähig) ist möglich über DALI oder switchDim.

Dimming (capable for videoconferencing) is possible via DALI or switchDim.



Eventuell vorhandenen Schutzleiter isolieren und in der abgehängten Decke oberhalb vom Kabelauslass unterbringen !

Insulate possible PE-wire and place it inside the drop ceiling slightly above the cable outlet !

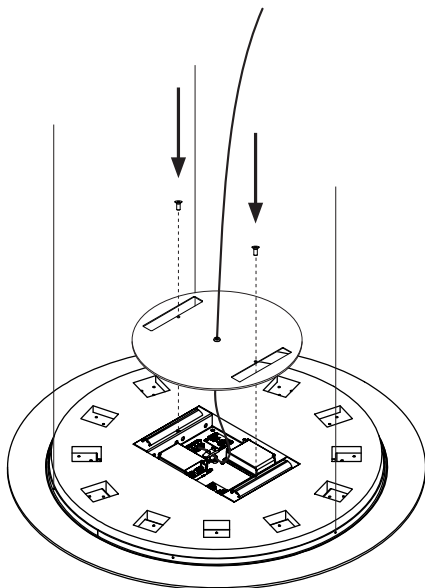
4

Die Abdeckung aufsetzen und mit Schrauben sichern. Dabei das Kabel nicht knicken oder quetschen !

**ACHTUNG:** Produkt AUSSCHLIESSLICH mit montierter Schutzabdeckung betreiben !

Attach cover on the canopy and fix it with the screws. In doing so the cable must not get pinched or kinked !

**CAUTION:** Operate the product ONLY with the protective cover mounted !



Sicherung wieder einschalten.

Reconnect ceiling outlet to the mains.

6



Zur Vermeidung von Gefährdungen darf eine beschädigte äußere flexible Leitung dieser Leuchte ausschließlich vom Hersteller, seinem Servicevertreter oder einer vergleichbaren Fachkraft ausgetauscht werden !

In order to avoid danger the outer flexible cable of this luminaire must be replaced by the producer of the luminaire, his service representative or any similar qualified person only !

5

555-685 . 555-686 . 555-687  
555-679 . 555-680 . 555-681 etc.

555-688 . 555-689 . 555-690  
555-682 . 555-683 . 555-684 etc.

230 V ~ / 50 Hz  
230 V AC / 50 Hz

Die Lichtquelle dieser Leuchte darf nur vom Hersteller oder einem von ihm beauftragten Servicetechniker oder einer vergleichbar qualifizierter Person ersetzt werden !

The light source of this luminaire must be replaced by the producer of the luminaire, his service representative or any similar qualified person only !



Am Ende seiner Lebensdauer darf dieses Produkt nicht mit dem Hausmüll entsorgt werden. Bringen Sie es bitte zu einer kommunalen Sammelstelle für elektrische und elektronische Altgeräte.

This product must not be disposed of with the household refuse at the end of its life cycle. Take it to your local disposal centre for electrical and electronic waste.



Schutzklasse II / doppelte Isolierung  
protection class II / double insulation



Schutzart IP 20  
protection degree IP 20