

DATENBLATT / FACT SHEET



ART.-NR:	FARBTEMPERATUR:
554-971	2700 K
554-970	3000 K
554-972	4000 K

MODUL Q 220 PROJECT IQ-SENSOR

DECKENAUFBAULEUCHE MIT IQ-STEUERUNG UND PDLs

SURFACE-MOUNTED CEILING LUMINAIRE WITH IQ CONTROL AND PDLs

LED-Deckenaufbauleuchte für Direktmontage, geschlossene Bauweise mit Kunststoffabdeckung auf der Oberseite, weiß hochglänzend (RAL 9016), Diffusorscheibe aus Acrylglas mit Kegelbohrungen zur Lichtlenkung und Ausblendung, 220 × 220 mm, 6 mm dick, mit gerundeten Ecken und umlaufender Fase, beidseitig transparent matt, gemäß DIN EN 12464-1 für Arbeitsstättenbeleuchtung geeignet, Lichtaustritt ca. 98 % direktstrahlend, breit abstrahlend, mit autarker IQ-Steuerung und integrierten Präsenz- und Umgebungslichtsensoren für PDLs Funktion, Ausführung mit integriertem Konverter zum Anschluss an (bauseitig vorhandenen) 230 V-Deckenauslass.

Surface-mounted LED ceiling luminaire for direct mounting, closed housing with cover on top made of plastic, brilliant white (RAL 9016), diffuser panel made of acrylic glass with conical indentations for directing light and reducing glare, 220 × 220 mm, 6 mm material thickness, with rounded corners and all round chamfer, both sides matt, suitable for workplace lighting in accordance with DIN EN 12464-1, light distribution approx. 98 % direct beam, wide beam, with stand-alone IQ control and integrated presence and ambient light sensors for PDLs functionality, version with integrated converter for connection to (existing) 230 V ceiling outlet.

TECHNISCHE DATEN / TECHNICAL FACTS

Artikel:

MODUL Q 220 PROJECT IQ

Art.-Nr.: Farbtemperatur:

554-971 2700 K

554-970 3000 K

554-972 4000 K

Beschreibung/Ausführung:

Deckenaufbauleuchte für Direktmontage, mit Konverter und autarker IQ-Steuerung

Hersteller:

Nimbus Group GmbH
Sieglesstr. 41, 70469 Stuttgart / Germany
Tel.: +49(0)711 / 63 30 14 - 0
Fax: +49(0)711 / 63 30 14 - 14
info@nimbus-group.com
www.nimbus-group.com

Abmessungen:

220 x 220 x 27 mm (+ 7,5 mm am Sensor)

Material:

Diffusorfläche: Acrylglas
Aufbaugehäuse: Kunststoff, hochglänzend weiß
Deckenmontagering: Stahl

Gewicht:

800 Gramm

Anschluss-Leistung:

230 Volt ~ / 50 Hz

2700 K 8,2 W / Energieeffizienzklasse A+

3000 K 7,6 W / Energieeffizienzklasse A++

4000 K 7,5 W / Energieeffizienzklasse A++

Anzahl LED:

36 Stück

Schutzart:

IP 20

Lichtstrom:

750 lm

Lichtverteilung:

ca. 98 % direktstrahlend

RA:

> 80

Prüfzeichen:



Reinigungs- und Pflegehinweise:

Leuchte vor dem Reinigen vom Netz trennen. Keine ätzenden oder abrasiven Reinigungsmittel verwenden. Wir empfehlen, die Leuchte mit einem Microfasertuch o. ä. trocken zu reinigen.

Alle Angaben erfolgen ohne Gewähr für Irrtümer und Übertragungsfehler. Wir bitten um Verständnis, dass wir uns Änderungen in der Gestalt und Technik vorbehalten.

product:

MODUL Q 220 PROJECT IQ

product no.: colour temperature:

554-971 2700 K

554-970 3000 K

554-972 4000 K

description/design:

surface-mounted ceiling luminaire for direct mounting, with converter and stand-alone IQ control

manufacturer:

Nimbus Group GmbH
Sieglesstr. 41, 70469 Stuttgart / Germany
Tel.: +49(0)711 / 63 30 14 - 0
Fax: +49(0)711 / 63 30 14 - 14
info@nimbus-group.com
www.nimbus-group.com

dimensions:

220 x 220 x 27 mm (+ 7,5 mm at sensor)

materials:

diffuser surface: acrylic glass
housing: plastic, brilliant white
mounting ring: steel

weight:

800 grams

power supply:

230 volts AC / 50 Hz

2700 K 8,2 W / energy efficiency class A+

3000 K 7,6 W / energy efficiency class A++

4000 K 7,5 W / energy efficiency class A++

number of LED:

36 pcs

degree of protection:

IP 20

luminous flux:

750 lm

light distribution:

approx. 98 % direct beam

CRI:

> 80

certificates:

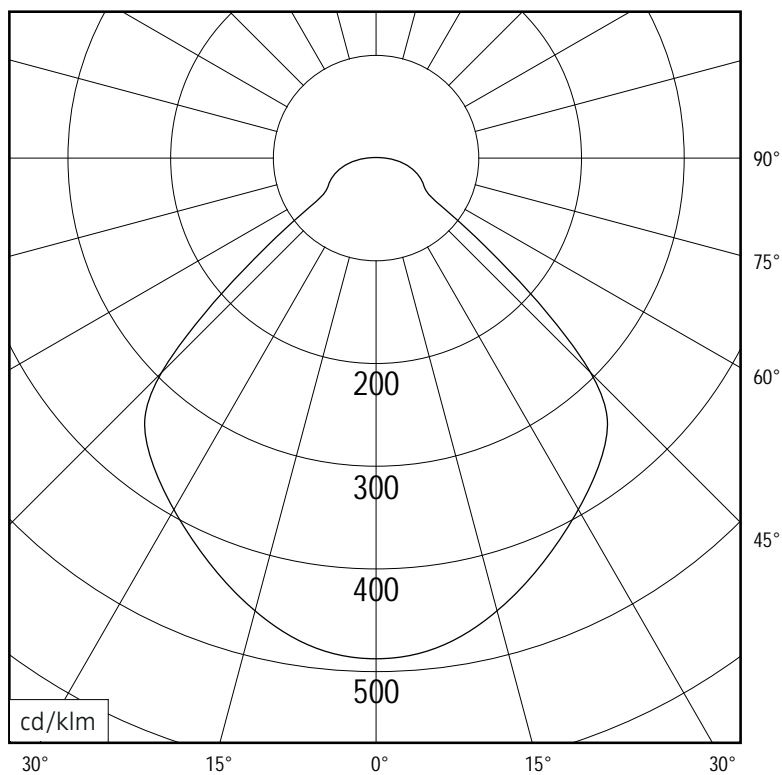


cleaning and care:

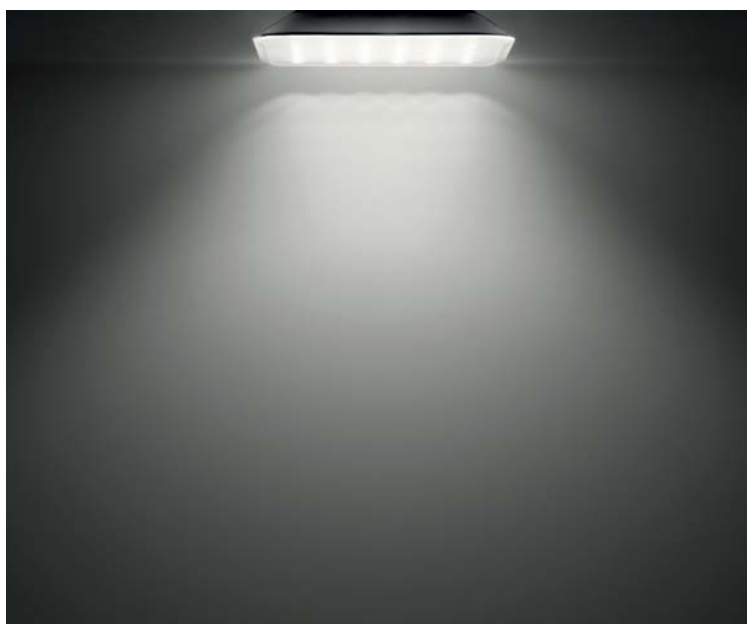
Switch off luminaire before cleaning. Do not use any corrosive or abrasive cleanser. We recommend to clean the luminaire with a dry microfibre towel only.

The information may be subject to errors in content or transmission errors; we do not accept responsibility for any such errors. We reserve the right to make changes to design and technology and apologise for any inconvenience this may cause.

LICHTVERTEILUNGSKURVE UND ABSTRAHLCHARAKTERISTIK LIGHT DISTRIBUTION CURVE AND DIRECTIONAL CHARACTERISTICS

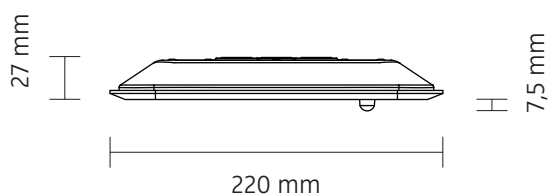
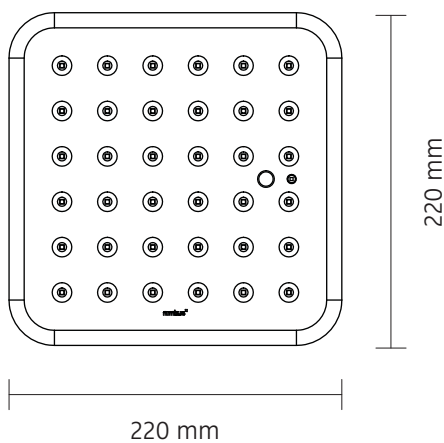
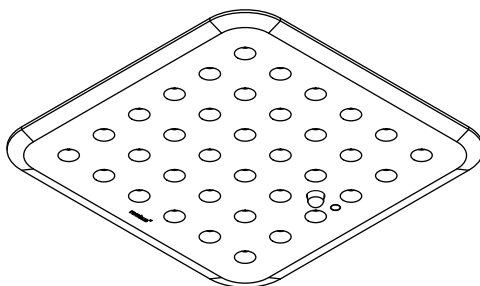


C0 - C180, C90 - C270



Lichtberechnungsdaten (EULUMDAT) unter www.nimbus-group.com

ISOMETRIE UND ABMESSUNGEN / SIZES



MODUL Q 220 PROJECT IQ-SENSOR

Deckenaufbauleuchte für Direktmontage mit IQ-Steuerung und PDLs
surface-mounted ceiling luminaire for direct mounting with IQ control and PDLs

nimbus^x

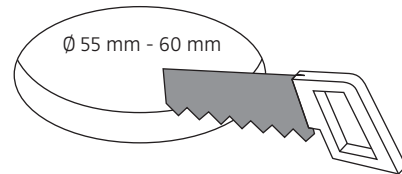
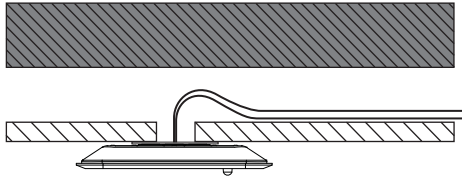
MONTAGE / MOUNTING

554-971 . 554-970 . 554-972

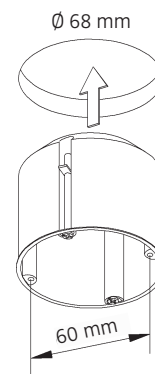
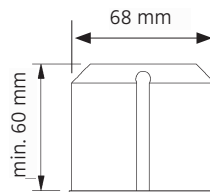
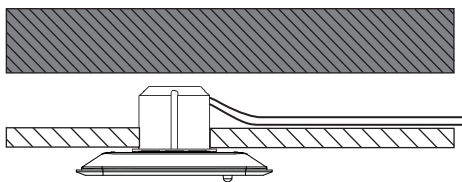


Montage und Betrieb nur in Innenräumen!
Mounting and use of luminaire only indoors!

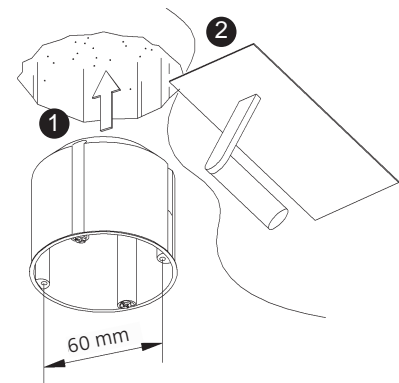
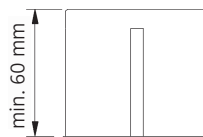
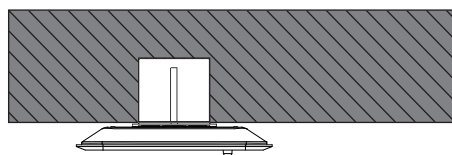
- A** Direktmontage in abgehängter Decke
direct mounting in a suspended ceiling



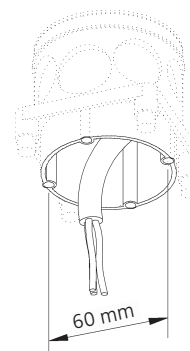
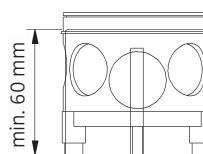
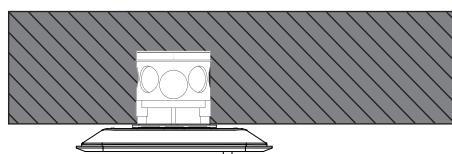
- B** für Hohlraumeinbau in poröse Materialien mit geeigneter Hohlraumdose
for installation in porous materials with suitable ceiling junction box



- C** für Unterputz / Mauerwerk mit geeigneter Decken-Verbindungsdose
for brick / hollow blocks with suitable ceiling junction box



- D** Montage in Decken-Verbindungsdose für Beton (z.B. Spelsberg U71)
installation in ceiling junction box for concrete (e.g. Spelsberg U71)



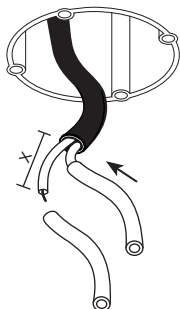
Anschluss an 230 V ~
connection to 230 V AC

Deckenauslass stromlos schalten !

Die mitgelieferten Silikonschläuche auf die Länge X kürzen und jeweils einen über die Einzeladern N und L schieben. Dadurch wird eine Verdrachtung gemäß Schutzklasse II sichergestellt.

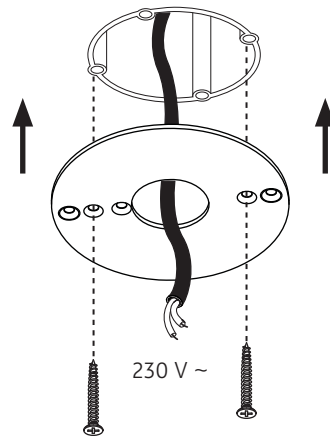
Disconnect ceiling outlet from mains !

Shorten the silicone sleeves supplied to a length of X and place one over the individual wires marked N and L. This ensures protection class II.



Senkkopfschrauben müssen plan mit dem Deckenring abschließen !

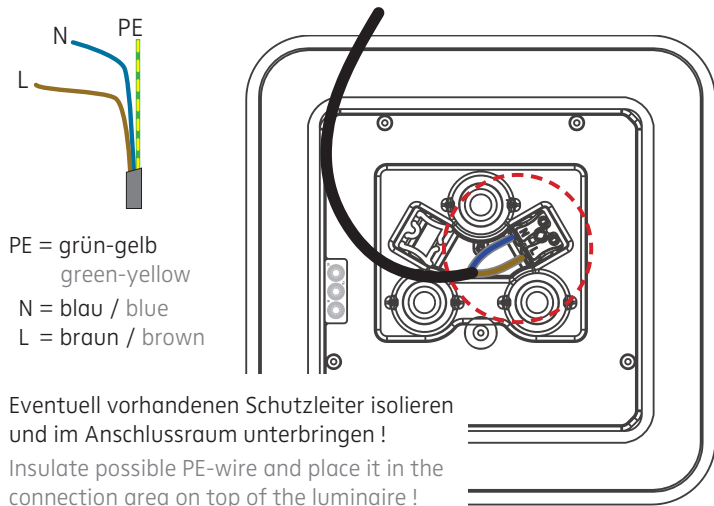
The countersunk bolts must be on a level with the mounting ring !



Der elektrische Anschluss darf nur vom Fachmann ausgeführt werden !
Must be installed by a qualified electrician only !

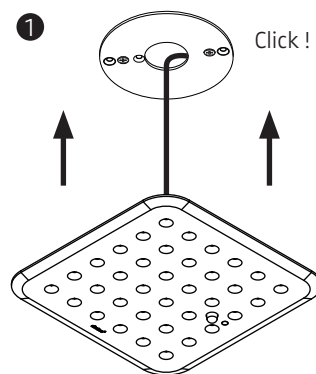
1

2



PE = grün-gelb
green-yellow
N = blau / blue
L = braun / brown

Eventuell vorhandenen Schutzleiter isolieren und im Anschlussraum unterbringen !
Insulate possible PE-wire and place it in the connection area on top of the luminaire !

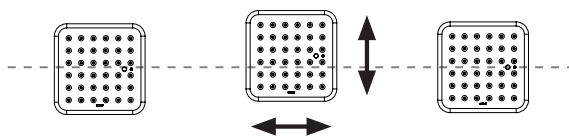
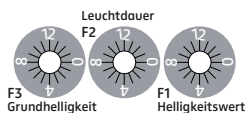


2

Folgende Funktions-Parameter können direkt am Steuerriegel eingestellt werden:

The following functions can directly be adjusted by means of the set screws of the control bar:

- F1: Helligkeitswert / brightness level
- F2: Leuchtdauer / light „ON“ time
- F3: Grundhelligkeit / basic brightness



3

4

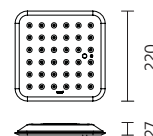
554-971 . 554-970 . 554-972

230 V ~ (50 Hz) / 230 V AC / (50 Hz)

INFO:

Leistungsdaten siehe Typenschild !
Performance data see rating label !

Schutzart IP 20
protection degree IP 20



Schutzklasse II / doppelte Isolierung
protection class II / double insulation



Leuchtmittel kann nicht gewechselt werden !
The luminaire contains no replaceable light source !

Am Ende seiner Lebensdauer darf dieses Produkt nicht mit dem Hausmüll entsorgt werden. Bringen es bitte zu einer kommunalen Sammelstelle für elektrische und elektronische Altgeräte.
This product must not be disposed of with the household refuse at the end of its life cycle. Take it to your local disposal centre for electrical and electronic waste.

MODUL Q 220 PROJECT IQ-SENSOR

Deckenaufbauleuchte für Direktmontage mit IQ-Steuerung und PDLs
surface-mounted ceiling luminaire for direct mounting with IQ control and PDLs

nimbus^x

554-971 . 554-970 . 554-972

DECKENMONTAGERING FÜR MODUL Q 220 / 280 / 340 PROJECT
CEILING MOUNTING RING FOR MODUL Q 220 / 280 / 340 PROJECT

